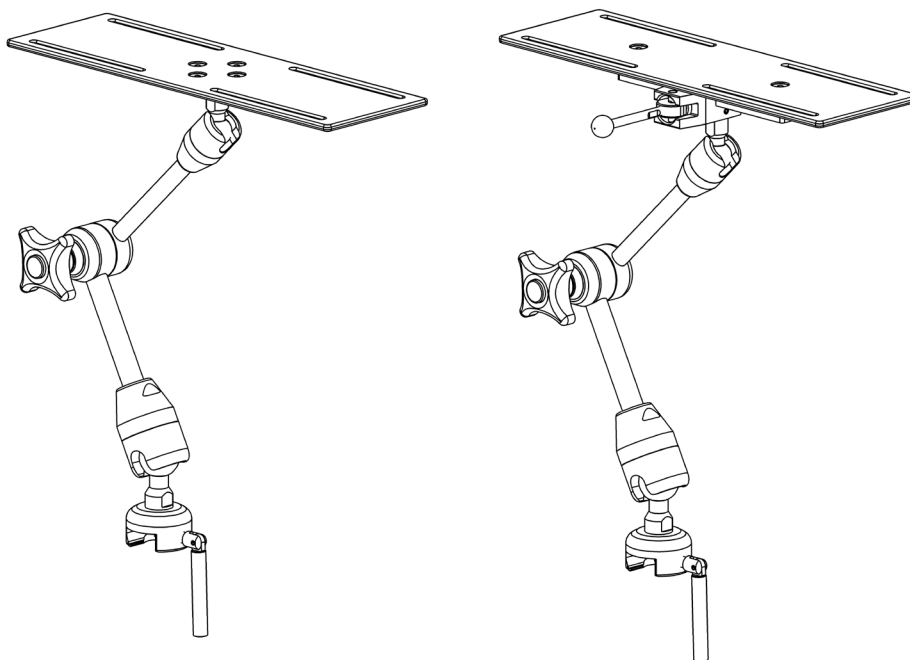


# Positioneringsarmbord

20-300, 20-300-10

REISON  
MEDICAL

SVENSKA



CE

Variant	Beskrivning
20-300	Positioneringsarmbord, fast platta, universalklove
20-300-10	Positioneringsarmbord, justerbar platta, universalklove

Läs instruktionen nogra innan produkten tas i bruk före varje användningstillfälle. Produkten får endast användas av tränad personal som kan kontrollera och bedöma risker för patienten. Säkerställ att den utskrivna manualen är identisk med den gällande versionen som finns att hitta på [www.reison.se](http://www.reison.se).

Vid felaktig användning enligt dessa instruktioner faller ansvaret på användaren. Alla allvarliga händelser skall rapporteras till oss: [quality@reison.se](mailto:quality@reison.se) och/eller till Läkemedelsverket.

## Symboler

	Varning! Denna symbol indikerar särskilt viktig säkerhetsinformation. Följ dessa anvisningar nogra.
	Läs användarmanualen innan du börjar använda produkten! Det är viktigt att du förstår innehållet fullt ut innan du försöker använda utrustningen.
	Artikelnummer
	Batchnummer
	Tillverkare
	Datum för tillverkning
	CE-märkt
	Medicinteknisk produkt

## Avsedd användning

Positioneringsarmbord avsett för stöd och positionering av patientens arm vid behandling eller operation i behandlingsrum eller operationssal. Produkten ska användas av utbildad sjukvårdspersonal.

## Beskrivning

Positioneringsarmbord avsett för stöd och positionering av patientens arm vid bukläge under narkos. Armbordet lämpar sig också bra att använda vid positionering av arm i högläge.

Båda modellerna går att höja, sänka och vinkla till önskat läge. Modell 20-300-10 har också en justerbar platta som möjliggör optimalt läge för skuldra vid bukläges position.

## Senaste ändring

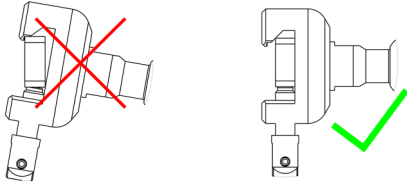
2026/05/28 Ver. 02

Korrigerat artikelnummer på tillbehör *Armbordsdyna svart anti-statisk, PU*.



## Säkerhetsföreskrifter

Då produkten sätts fast på operationsbordet måste ansvarig personal försäkra sig om att enheten blir säkert fastlåst i skenan och att låsratten är åtdragen. Håll alltid stadigt i produkten när kloven justeras.



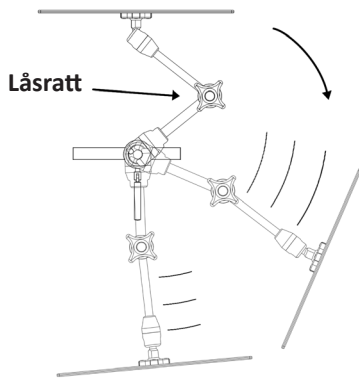
Positioneringsarmbordet är konstruerat för en maximal arbetsbelastning om 12 kg (vid en åtdragning av låsratten som motsvarar 6 Nm), jämt fördelat över skivans yta. En arbetslast om 12 kg motsvarar en patientvikt om 200 kg.

Felaktigt användande kan leda till skada på patient eller produkt. Produkten får inte ändras eller modifieras utan tillstånd eftersom detta kan äventyra säkerheten.

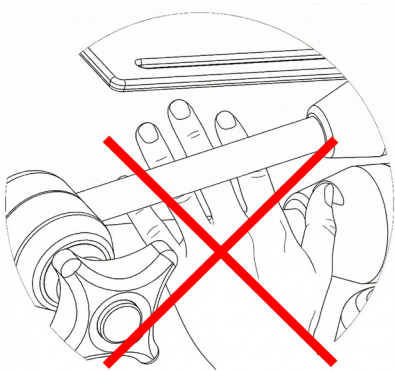
Innan användning, säkerställ att produkten är väl rengjord och desinficera. Gör en okulärbesiktning för att säkerställa att produkten är i brukbart skick. OBS! Funktionstesta alltid produkten innan den tas i bruk i samband med patientbehandling.

Om produktens låsmekanism inte är åtdragen finns stor risk att hela positioneringsarmen blir lösgjord och kan då falla ner och orsaka skada på person.

Varning: Överlast innebär stor risk för kollaps av armbord.



Säkerställ att inga fingrar eller händer är i närheten av rörliga delar eller klämmzoner under tiden som produkten justeras.



Produkten får inte användas som körhandtag och skall avlägnas vid förflyttning av operationsbordet för att undvika kollision under transport.

Produktens maximala lastkapacitet kan överskridas vid felaktig användning. Till exempel genom kollisioner med hinder, genom att justera produkten utan att släppa på låsratten, genom att operatörer lutar sig mot produkten, genom att trycka operationsbordet mot produkten eller genom skador från fall.

Underlåtenhet att följa dessa anvisningar kan leda till personskada.

## Användarinstruktioner

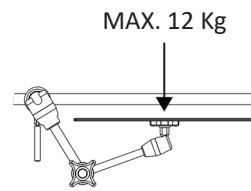
### Installation

Produkten skall genomgå en noggrann mottagningskontroll vid leverans. OBS! Produkten levereras osterilt och bör desinficera innan den tas i bruk.

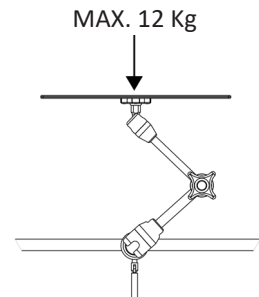
Kontrollera vid uppackning att produkten är oskadad och att alla tillbehör medföljer enligt följesedeln. Kontrollera att inga lösa delar finns i förpackningen. Emballaget består av wellpapp och plast och kan återvinnas i enlighet med lokala bestämmelser.

Pos. 1 illustrerar hur armbordet skall vara inställt vid bukläge. Pos. 2 illustrerar hur armbordet skall vara inställt vid arm i högläge.

Pos 1.

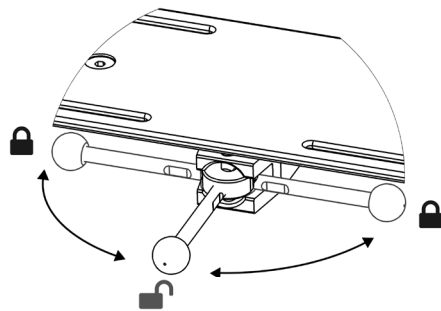


Pos 2.



Kontrollera att samtliga fästen och låsmekanismer är korrekt åtdragna och säkrade före användning. Använd inte produkten om korrekt montering inte kan verifieras.

För modell 20-300-10 finns en funktion för att justera plattan i sidledes, säkerställ att låsmekanismen är åtdragen efter justering enligt följande illustration:



## Underhåll

Service och alla slag av reparationer får endast utföras av för ändamålet utbildad personal. Ändring av någon del av konstruktionen utan skriftligt tillstånd från tillverkaren är absolut förbjuden. Överträdelse kan komma att beivras.

Vassa kanter eller grader kan uppstå om produkten inte underhålls enligt anvisningarna. Inspektera produkten regelbundet och utför underhåll enligt gällande instruktioner. Använd inte produkten om skador eller vassa delar upptäcks.

Bristande underhåll kan leda till skada på patient och/eller användare.

Diska ej i diskmaskin! Detta förstör låsmekanismen och orsakar korrosion i kulleleden. För rengöring se instruktion under rubrik "Rengöring" i denna bruksanvisning.

## Rengöring

Rengör med antiseptiskt tvåltvättmedel med pH 6 - 8 och varmt vatten. Etanol kan användas på metallytor. Torka med mjuk torkduk. Använd inte tvättmedel som innehåller starka syror eller baser.

Tvätta inte bort oljefilmen på ledkulorna! Spraya inte desinfektionsmedel i kullelederna. Fukta en torkduk med desinfektionsmedel eller alkohol och torka torrt.

Använd inte följande produkter för rengöring och desinfektion:

- Produkter som repar ytan, T.ex. stålull, borstar eller skurkräm
- Vassa eller spetsiga föremål som kan skada ytan
- Järnhaltiga svampar eller borstar
- Vatten som innehåller järnpartiklar
- Luddiga trasor
- Vanliga lösningsmedel såsom bensin eller thinner
- Saltsyrebaserade produkter
- Halider såsom fluorider, bromider eller jodider, samt halogenfrisättande föreningar såsom fluor, klor, jod eller brom

Se till att inget ludd fastnar på kardborrebanden.

Torka armstödet med en luddfri trasa och låt kardborrebanden torka.

## Kontroll



Utför en visuell och funktionell inspektion före varje användning och efter varje rengöring och desinfektion. Kontrollera att lederna fungerar smidigt, med avseende på korrosion, skador, flisor, smuts och sprickor. Kontrollera före användning med patient att inga skador finns som kan leda till olyckstillbud.

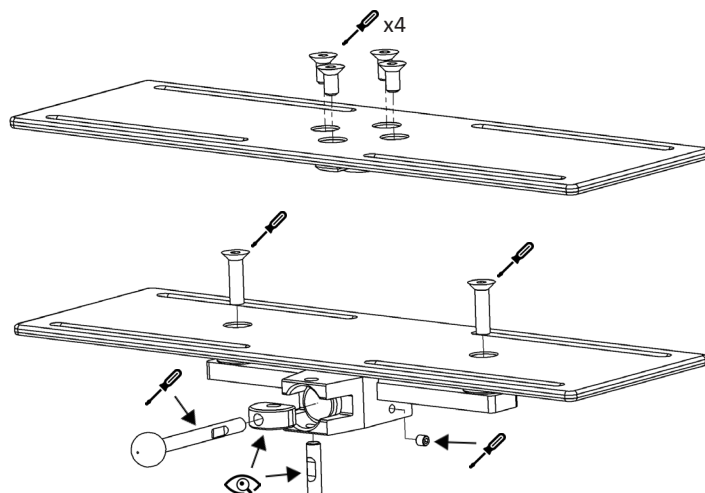
Kontrollera funktionen av kloven samt låsningen på själva armbordet. Kontrollera att armbordets eventuella dyna inte har några skador där föroreningar kan fastna och bakterier ansamlas, som kan orsaka smitta. Säkerställ att produkten före användning är desinficerad.

## Årlig service

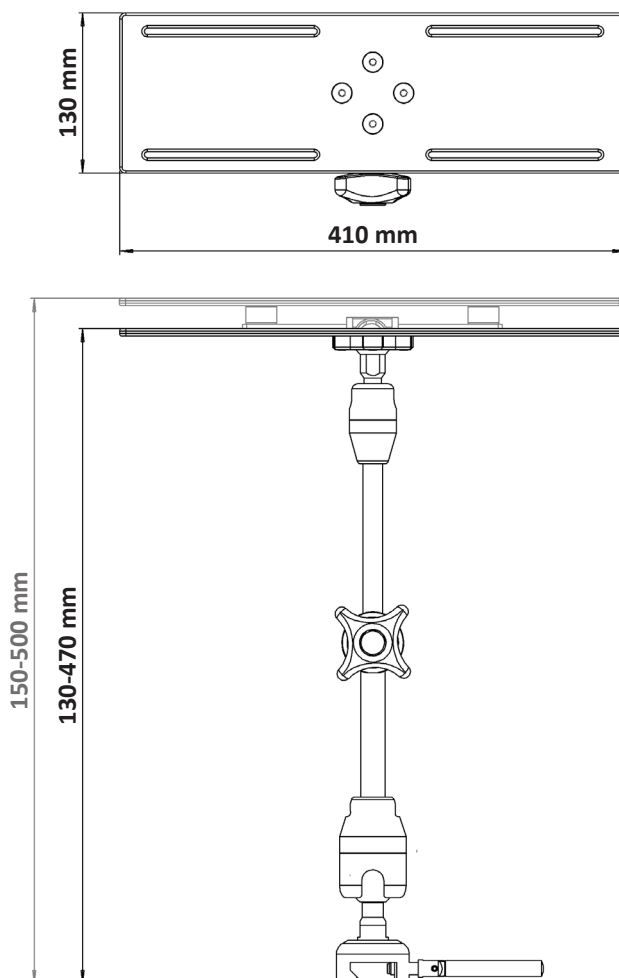
En gång om året skall produkten genomgå en grundlig rengöring. Samtliga rörliga delar skall genomgå en översyn. Kontrollera att samtliga fästelement är åtdragna och åtgärda vid eventuell lösgörning. Se illustration för viktiga detaljer.

Försök inte att reparera produkterna själv. Undantag är utbyte av godkända reservdelar. Kontakta Reison Medical AB för rådgivning.

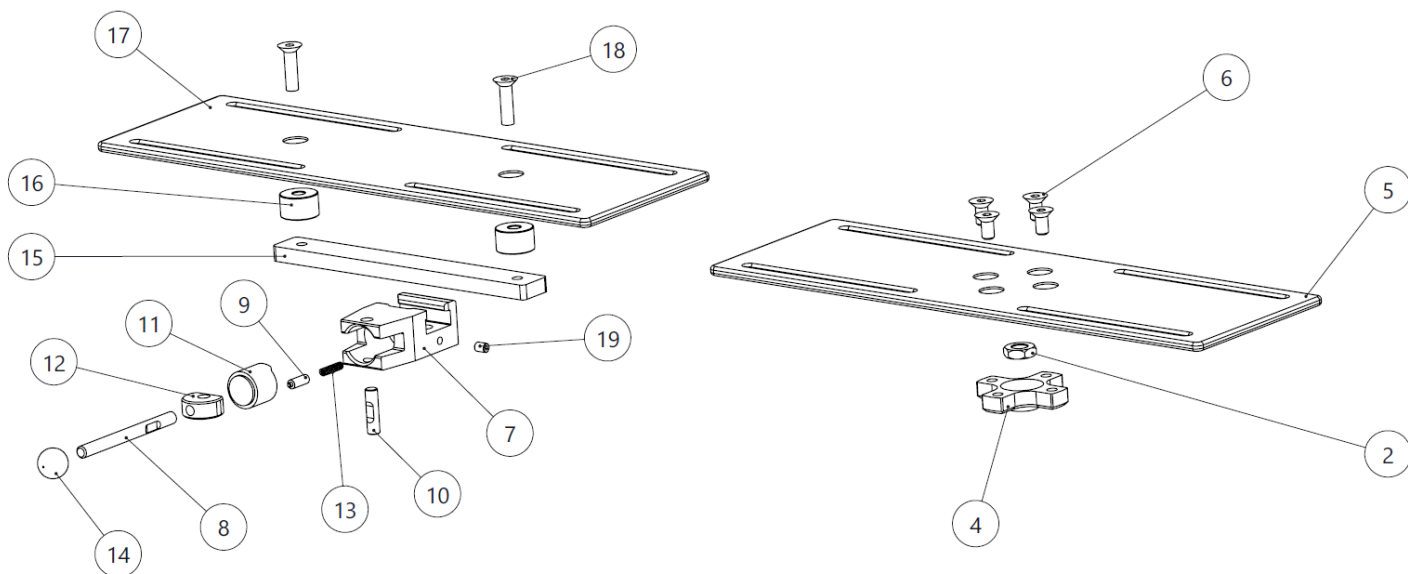
Fästelement:   
Rörlig del: 



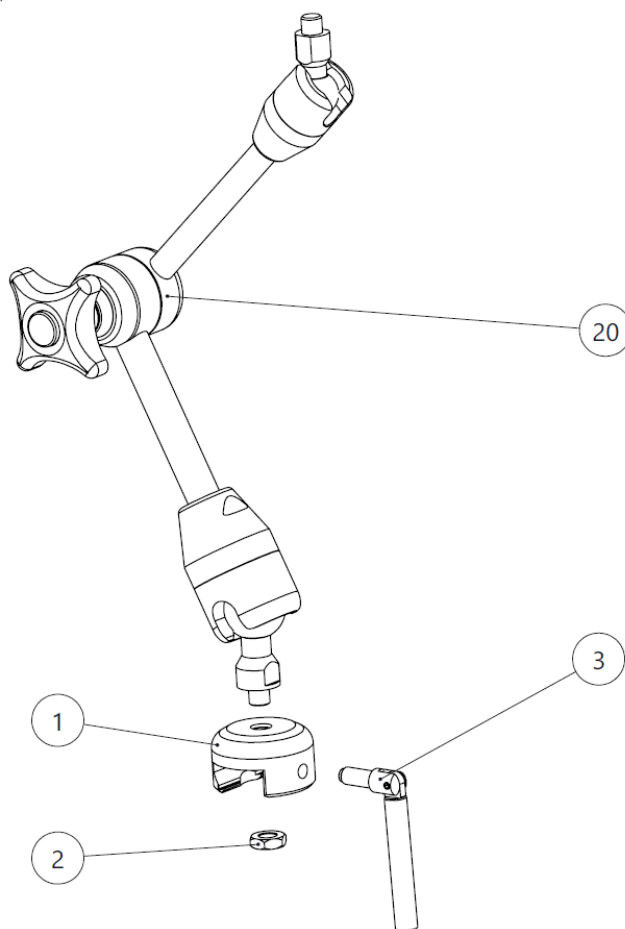
## Mått



## Reservdelar



		Variant	20-300	20-300-10
	Beskrivning	Antal	Artikelnr.	Artikelnr.
1.	Klove	1	12511	12511
2.	Mutter	2	M12x1	M12x1
3.	Fällnyckel	1	10062	10062
4.	Navplatta	1	12506	-
5.	Skiva	1	12519	-
6.	Skruv	4	MF6S 8X16	-
7.	Hus till klove	1	-	12512
8.	Handtag	1	-	10014
9.	Tryckstift	1	-	10012
10.	Axel	1	-	10009
11.	Fjäderpaket	1	-	10711
12.	Excenter	1	-	11165
13.	Tryckfjäder	1	-	10013
14.	Kula	1	-	Ø20 M8
15.	Plattstång	1	-	12507
16.	Rundstång	2	-	12508
17.	Skiva	1	-	12509
18.	Skruv	2	-	MF6S 8x30
19.	Stoppskruv	1	-	MP6SS M6x8
20.	Gelenkarm 470mm	1	GN20 2408 2601	GN20 2408 2601



## Teknisk specifikation

Artikelnummer	Dimensioner (L x B x H)	Vikt	Maxbelastning	Material	UDI-DI	Källsortering
20-300	410 x 160 x 130-470 mm	4,1 kg	12 kg	Rostfritt stål, Aluminium, Plast, Bakelit	07350111833091	Metallåtervinning, Restavfall
20-300-10	410 x 160 x 150-500 mm	5,3 kg	12 kg	Rostfritt stål, Aluminium, Plast, Bakelit	07350111833107	Metallåtervinning, Restavfall

## Tillbehör

Artikelnummer	Beskrivning	Variant:		UDI-DI	Källsortering
		20-300	20-300-10		
12521	Handtag för åtdragning	x	x	n/a	Plast
11551	Armbordsdyna svart anti-statisk, PU	x	x	07350111833152	Brännbart
800.121-B	Armbordsdyna blå, PU med vingar	x	x	4064551038918	Brännbart
800.121-E-1088	Armbordsdyna blå, PU	x	x	4064551039229	Brännbart
10-383	Rem för armbord, standard	x	x	07350111832025	Brännbart