

Varning! Denna symbol indikerar särskilt viktig säkerhetsinformation. Följ dessa anvisningar noga.



Läs användarmanualen innan du börjar använda produkten! Det är viktigt att du förstår innehållet fullt ut innan du försöker använda utrustningen.

**CE**

2025-03-19

Dokument nummer: M10-065 SE rev.01

## Avsedd användning

---

Instrumentbricka avsedd för uppläggning av instrument under operation. Produkten är avsedd att användas av professionell personal inom kirurgi på vårdinrättningar.



## Säkerhetsföreskrifter

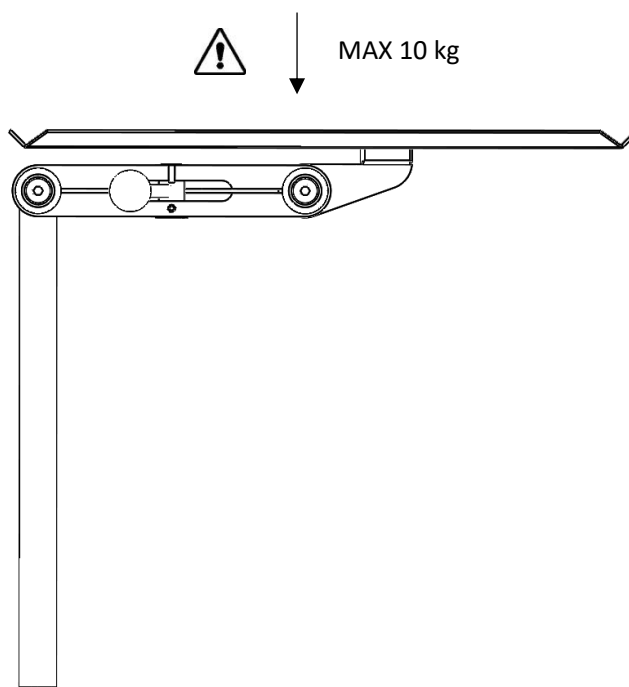
---

Maxbelastning: 10 kg jämnt utbredd, enligt EN 60601-1 och EN 60601-2.

Utför en funktionskontroll före varje användningstillfälle!

Vid lossande av låsspaken i kloven för höjdjustering av bordet, skall bordet hållas på undersidan för att hindra bordet att okontrollerat sjunka mot bottenläget!

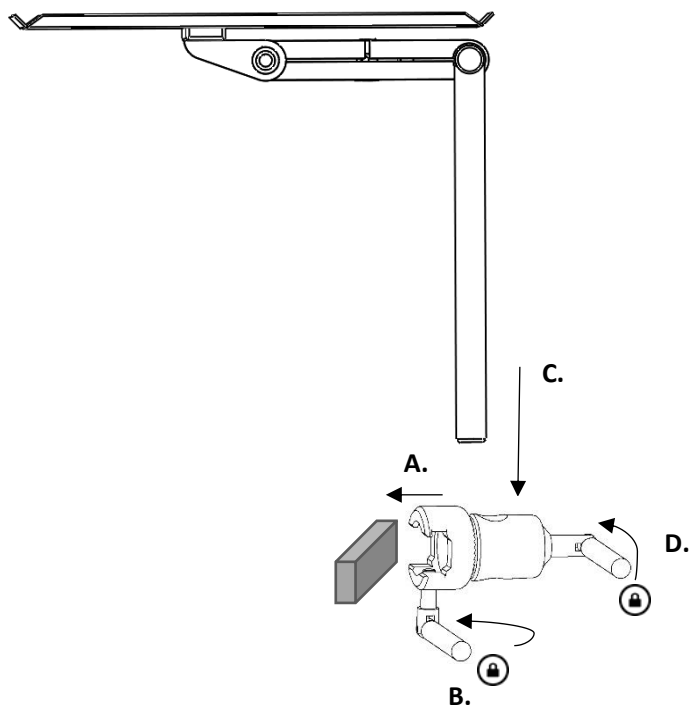
Service och förebyggande underhållsservice skall utföras av auktoriserad personal.



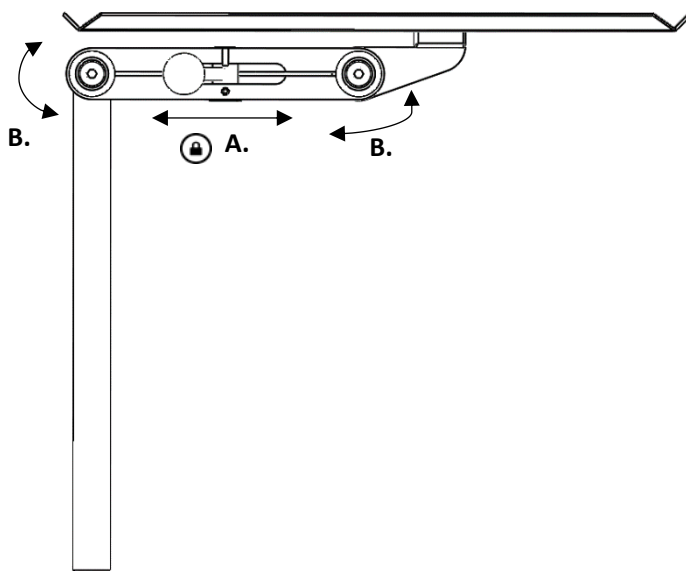
# Användarinstruktion

---

## Installation



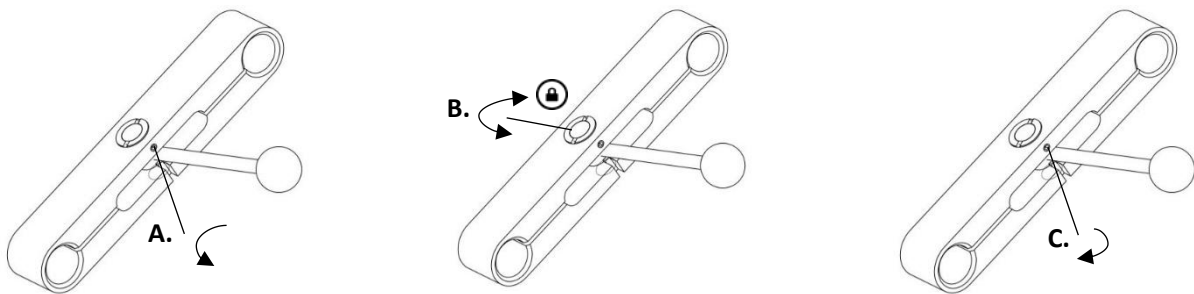
## Användning



## Underhåll

Service, förebyggande underhåll, justeringar och reparationer får endast utföras av för ändamålet utbildad personal. Ändring av någon del av konstruktionen utan skriftligt medgivande från tillverkaren är strängt förbjudet. Överträdelse kan komma att beivras.

### Justering av låsmekanism



Verktyg: 2 mm insexnyckel.

### Rengöring

Rengör med antiseptiskt tvåttvättmedel med pH 6 - 8 och varmt vatten. Etanol kan användas vid behov. Torka med mjuk torkduk. Använd inte tvättmedel som innehåller starka syror eller baser.

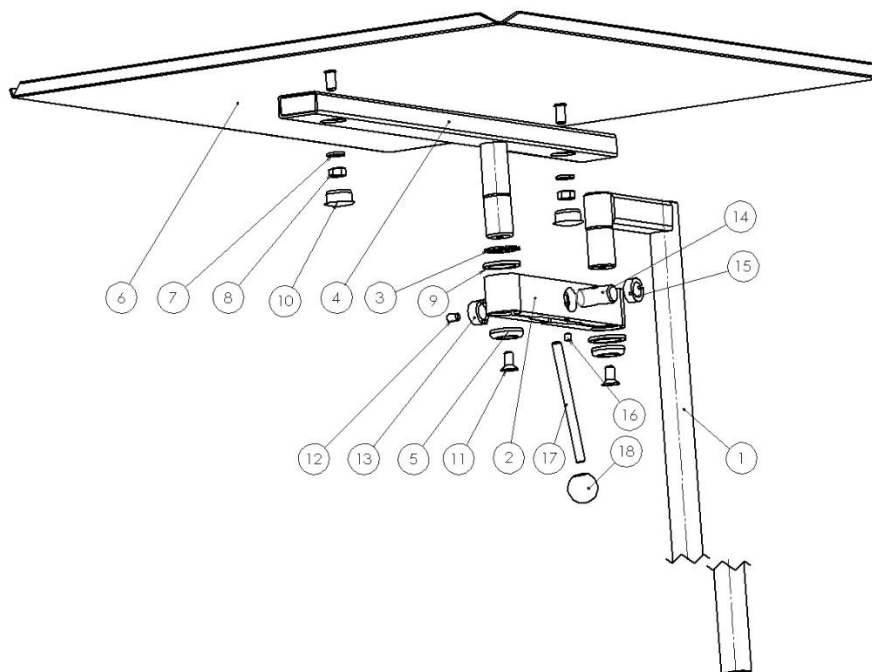
### Kontroll

Kontrollera att inga skador finns på instrumentbrickan. Kontrollera funktionen av låsningen i leden.

### Årlig service

Varje år skall instrumentbrickan genomgå en noggrann rengöring, se ovan. Rörliga delar och gängor skall smörjas med vattenfast fett. Låsfunktionerna skall kontrolleras och vid behov ställas in enligt ovan.

## Reservdelar



Nr.	Beskrivning	Antal	Artikelnr.
1.	Stolpe	1	11900
2.	Fäste till spännled	1	10300
3.	Låsring	1	SGA 18
4.	Stödskena	1	11901
5.	Bricka	2	10004
6.	Bordsskiva	1	11899
7.	Bricka BRB 6,4x12x1,5 FZ	2	-
8.	Mutter M6M M6 FZ	2	-
9.	Bricka	2	11547
10.	Plastpropp IKPT 2017 S	2	-
11.	Skruv MF6S M6x12 A2	2	-
12.	Stoppskruv MSK6SS M4x5 A2	1	-
13.	Mutter HÖ	1	10301
14.	Ställskruv	1	10303
15.	Mutter VÄ	1	10302
16.	Stoppskruv MSK6SS M5x8 A2	1	-
17.	Låsspak	1	10304
18.	Kula	1	K20M6S

## Teknisk specifikation

---

Maxbelastning	10 kg jämnt utbredd, enligt EN 60601-1 och EN 60601-2
Vikt	4,4 kg
Material	Rostfritt stål
Dimension (H x B x L)	730 x 400 x 540 mm
UDI-DI	07350111830335



Reison Medical AB  
Eriksbergsvägen 32A  
734 92 Hallstahammar  
SWEDEN  
+46 (0)220 433 99 | [order@reison.se](mailto:order@reison.se) | [info@reison.se](mailto:info@reison.se)