

Varning! Denna symbol indikerar särskilt viktig säkerhetsinformation. Följ dessa anvisningar noga.



Läs användarmanualen innan du börjar använda produkten! Det är viktigt att du förstår innehållet fullt ut innan du försöker använda utrustningen.

CE

2025-02-14

Dokument nummer: M10-448-R SE rev.02

Ändrat sedan föregående version

Avsedd användning har formulerats om för att stämma med Declaration of Conformity.

Avsedd användning

Knä- och fotstöd är avsett att hålla patientens ben stadigt ovanför operationsbordet. Avsedd att användas av rpprofessionella i en operationssal eller i ett undersökningsrum.

Beskrivning

Detta knä- och fotstöd är avsett att hålla patientens ben stadigt ovanför operationsbordet. Det består av ett stativ i vinkel och en vridbar kudde. Stödet kan höjas och sänkas för att kunna anpassas till olika patienter.



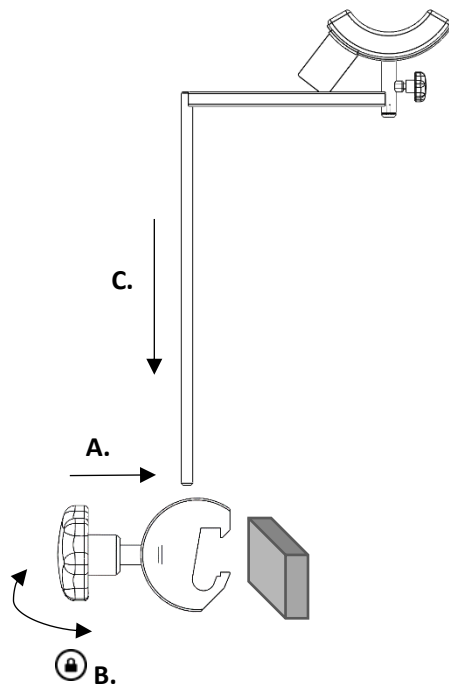
Säkerhetsföreskrifter

Utför en funktionskontroll före varje användningstillfälle!

Service och förebyggande underhållsservice skall utföras av auktoriserad personal.

Användarinstruktion

Installation



Användning

För att fästa knä- och fotstödet på operationsbordets tillbehörsskena skall en fast påhåksklove, t.ex 10-301 användas. Knä- och fotstödet stolpe skjuts ned i klovens hål efter att den hakats på skenan. Låsratten som låser kuddens vridning skall vara lossad så att kudden kan ställas in efter patientens ben. Därefter låses kudden genom att dra åt kuddens låsratt medurs.

Underhåll

Service, förebyggande underhåll, justeringar och reparationer får endast utföras av för ändamålet utbildad personal. Ändring av någon del av konstruktionen utan skriftligt medgivande från tillverkaren är strängt förbjudet. Överträdelse kan komma att beivras.

Rengöring

Rengör med antiseptiskt tvåtvättmedel med pH 6 - 8 och varmt vatten. Torka med mjuk torkduk. Använd inte tvättmedel som innehåller starka syror eller baser.

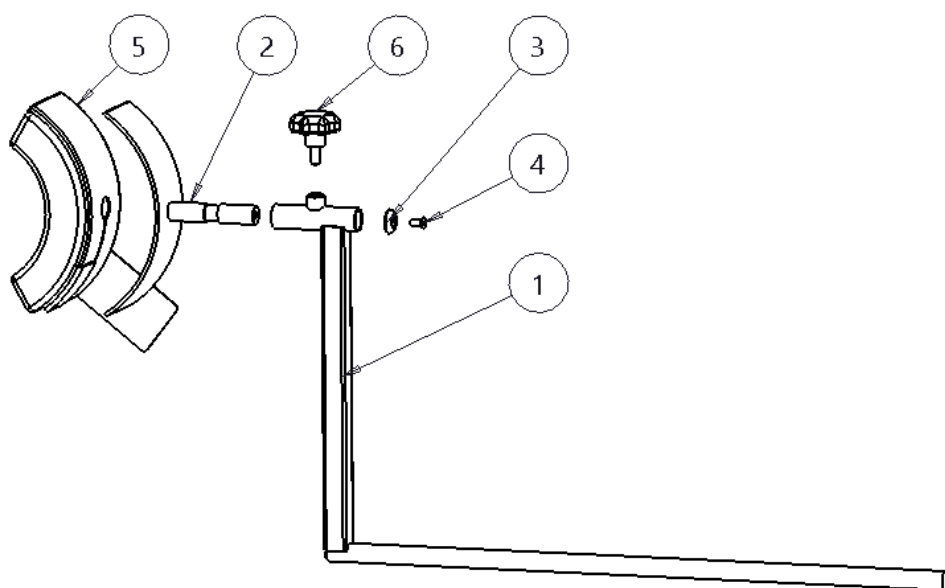
Kontroll

Kontrollera funktionen och att inga skador finns på knä- och fotstöden.

Årlig service

Varje år skall knä- och fotstöden genomgå en noggrann rengöring, se ovan. Gängor skall smörjas med vattenfast fett och låsfunktion i klove skall kontrolleras.

Reservdelar



Nr.	Beskrivning	Antal	Artikelnr.
1.	Stativ	1	10507-1
2.	Kuddhållare	1	10506
3.	Bricka	1	10003
4.	Skruv MF6S M5x12 A2	1	-
5.	Kudde	1	10509
6.	Ratt VCT.43-pM8x16 soft	1	-

Teknisk specifikation

Vikt	0,7 kg
Dimension (H x B x L)	627 x 85 x 380 mm
Material Handfixering	Polykarbonat Rostfritt stål
UDI-DI	07350111832902



Reison Medical AB
Eriksbergsvägen 32A
734 92 Hallstahammar
SWEDEN
+46 (0)220 433 99 | order@reison.se | info@reison.se