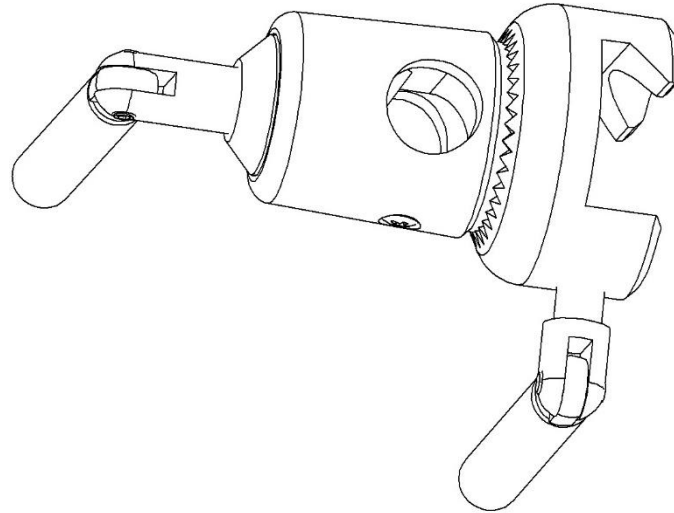


## Radialklove UNI 10-308 inklusive varianterna



Variant	Beskrivning	För stolpe
10-308	Universalklove med V-kuts	 Ø 16-20 mm
10-308-P	Universalklove med Plan-kuts	 Ø 16-20 mm
10-308-16	Universalklove med V-kuts	 Ø 16
10-308-25,4	Universalklove med V-kuts	 Ø 1" (25,4 mm)
10-308/48	Universalklove med V-kuts, fintandad kuggrotation	 Ø 16-20 mm



Varning! Denna symbol indikerar särskilt viktig säkerhetsinformation. Följ dessa anvisningar noga.



Läs användarmanualen innan du börjar använda produkten! Det är viktigt att du förstår innehållet fullt ut innan du försöker använda utrustningen.



2021-03-31

Dokument nummer: M10-308SE rev.01

## Avsedd användning

---

Klove avsedd för att fästa och positionera tillbehör med stolpe  $\varnothing$  16-20 mm på tillbehörsskena på operation- och undersökningsbord. Produkten är avsedd att användas av professionell personal inom kirurgi på vårdinrättningar.



## Säkerhetsföreskrifter

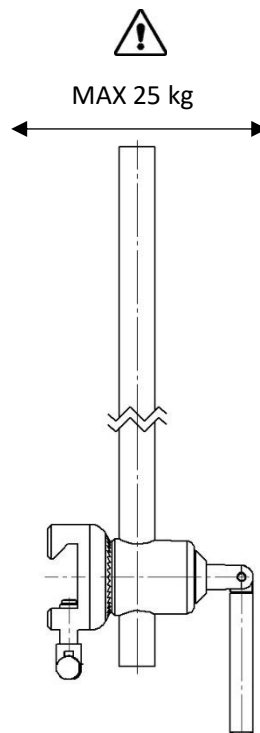
---

Maxbelastning: 25 kg belastning, enligt EN 60601-1 och EN 60601-2.

Utför en funktionskontroll före varje användningstillfälle!

Vid lossande av fällnyckel i kloven för justering av klove eller höjjustering av tillbehör, skall tillbehöret stödjas för att hindra att tillbehöret faller okontrollerat!

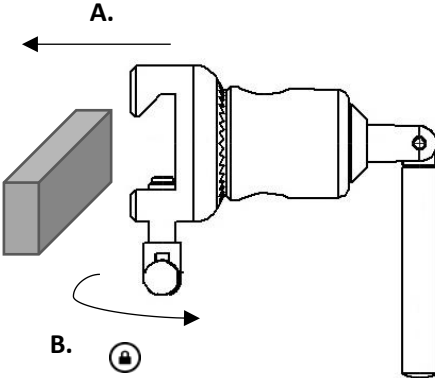
Service och förebyggande underhållsservice skall utföras av auktoriserad personal.



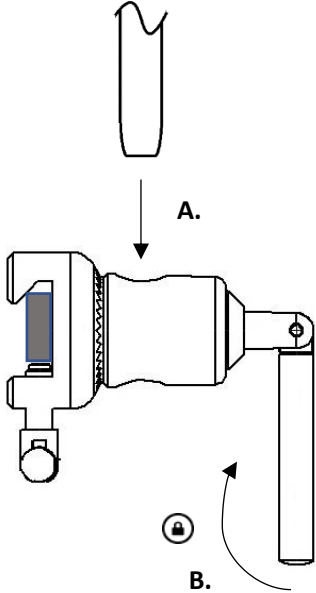
# Användarinstruktion

---

## Installation



## Användning



## Underhåll



Service, förebyggande underhåll, justeringar och reparationer får endast utföras av för ändamålet utbildad personal. Ändring av någon del av konstruktionen utan skriftligt medgivande från tillverkaren är strängt förbjudet. Överträdelse kan komma att beivras.

## Rengöring

Rengör med antiseptiskt tvåltvättmedel med pH 6 - 8 och varmt vatten. Etanol kan användas. Torka med mjuk torkduk. Använd inte tvättmedel som innehåller starka syror eller baser.

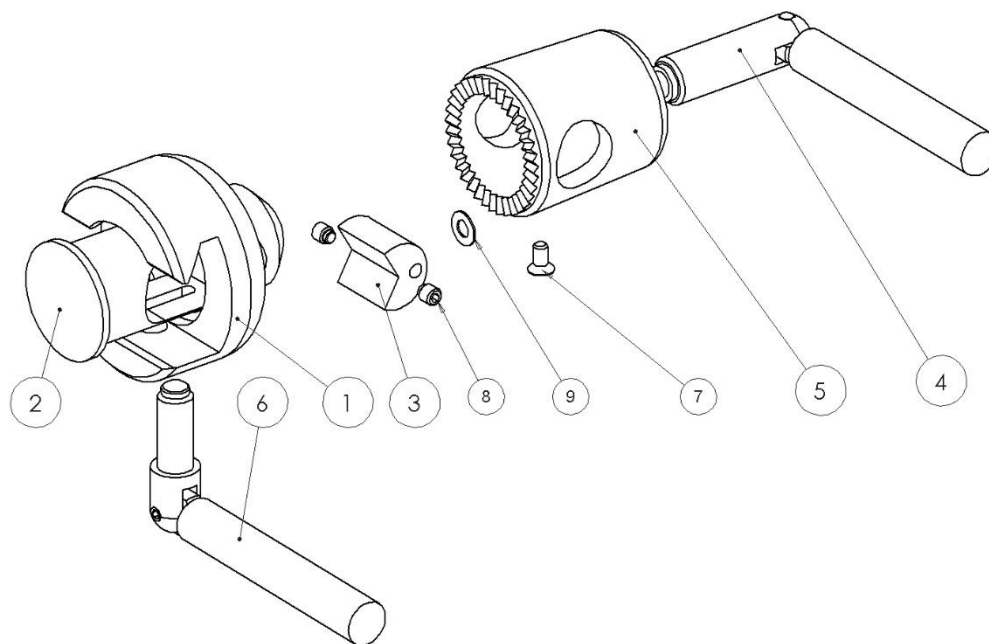
## Kontroll

Kontrollera att inga skador finns på kloven. Kontrollera låsfunktionen av kloven samt montering och låsning av tillbehörstolpe.

## Årlig service

Varje år skall kloven genomgå en noggrann rengöring, se ovan. Rörliga delar och gängor skall smörjas med vattenfast fett. Låsfunktionerna skall kontrolleras.

## Reservdelar



	Variant:	10-308	10-308-P	10-308-16	10-308-25,4	10-308/48
Beskrivning	Antal	Artikelnr.	Artikelnr.	Artikelnr.	Artikelnr.	Artikelnr.
1. Kuggkrona	1	10542	10542	10542	11839	10542-1
2. Styr tapp	1	10320	10320	10320	11840	10320
3. Tryck-kuts	1	10325	10429	10325	11842	10325
4. Fällnyckel M14	1	10346	10346	10346	10346	10346
5. Kuggring	1	10316	10316	11193	11841	10316-1
6. Fällnyckel M10	1	10062	10062	10062	10062	10062
7. Skruv MKFT M4x8 A2	1	-	-	-	-	-
8. Stoppskruv MT6SS M5x6 A2	2	-	-	-	-	-
9. Distansbricka PB 5x10x5	1	-	-	-	-	-

## Teknisk specifikation

---

Maxbelastning	25 kg belastning, enligt EN 60601-1 och EN 60601-2.
Vikt	1,0 kg
Material klove	Rostfritt stål Mässing

<b>Variant</b>	<b>UDI-DI</b>	<b>Dimension (H x B x L)</b>
10-308	07350111830205	160 x 55 x 120 mm
10-308-P	07350111830243	160 x 55 x 120 mm
10-308-16	07350111830212	160 x 55 x 120 mm
10-308-25,4	07350111830229	160 x 60 x 120 mm
10-308/48	07350111830236	160 x 55 x 120 mm



Reison Medical AB

Eriksbergsvägen 32A

734 92 Hallstahammar

SWEDEN

+46 (0)220 433 99 | [order@reison.se](mailto:order@reison.se) | [info@reison.se](mailto:info@reison.se)