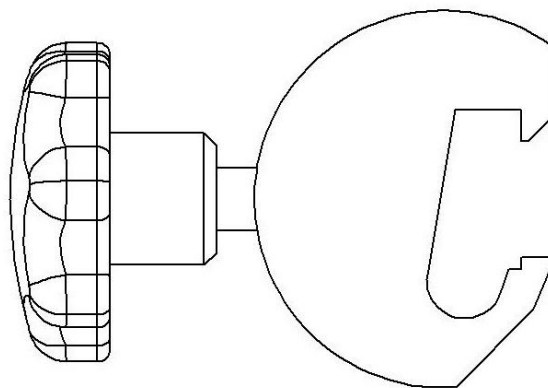


Snabbklove 10-301 inklusive varianterna



Variant	Beskrivning
10-301	Klove för EU 25x10 mm skena
10-301-US	Klove för US 1½" x ⅜" skena
10-301-UK	Klove för UK 1¼" x ¼" skena



Varning! Denna symbol indikerar särskilt viktig säkerhetsinformation. Följ dessa anvisningar noga.



Läs användarmanualen innan du börjar använda produkten! Det är viktigt att du förstår innehållet fullt ut innan du försöker använda utrustningen.

CE

2021-04-13

Dokument nummer: M10-301SE rev.01

Avsedd användning

Klove avsedd för att fästa och positionera tillbehör med stolpe \varnothing 20 mm på tillbehörsskena på operation- och undersökningsbord. Produkten är avsedd att användas av professionell personal inom kirurgi på vårdinrättningar.



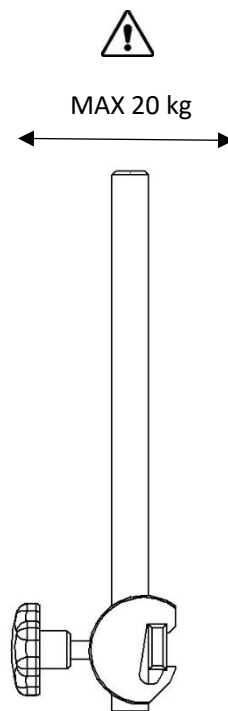
Säkerhetsföreskrifter

Maxbelastning: 20 kg belastning enligt EN 60601-1 och EN 60601-2.

Utför en funktionskontroll före varje användningstillfälle!

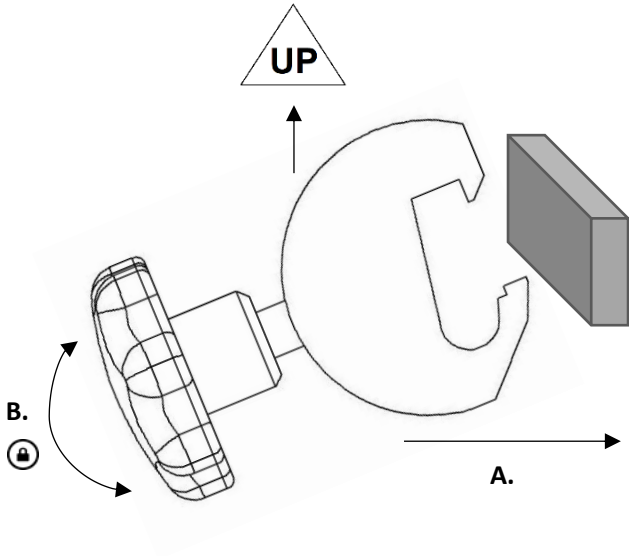
Vid lossande av låsratt i kloven för höjdjustering av tillbehör, skall tillbehöret stödjas för att hindra att tillbehöret faller okontrollerat!

Service och förebyggande underhållsservice skall utföras av auktoriserad personal.

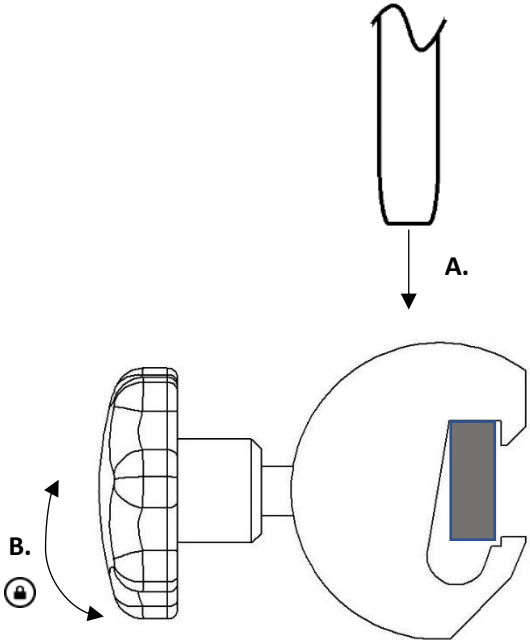


Användarinstruktion

Installation



Användning



Underhåll



Service, förebyggande underhåll, justeringar och reparationer får endast utföras av för ändamålet utbildad personal. Ändring av någon del av konstruktionen utan skriftligt medgivande från tillverkaren är strängt förbjudet. Överträdelse kan komma att beivras.

Rengöring

Rengör med antiseptiskt tvåltvättmedel med pH 6 - 8 och varmt vatten. Etanol kan användas på metalltytor. Torka med mjuk torkduk. Använd inte tvättmedel som innehåller starka syror eller baser.

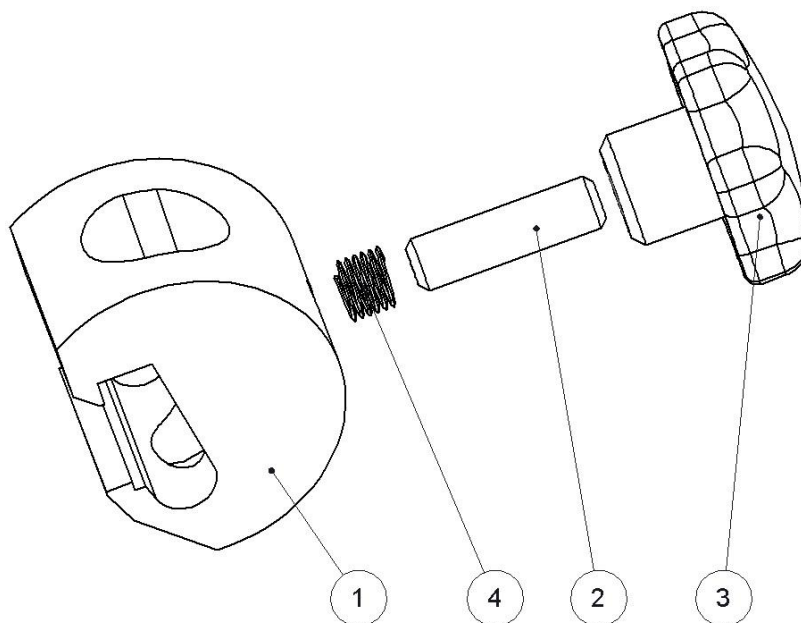
Kontroll

Kontrollera att inga skador finns på kloven. Kontrollera låsfunktionen av kloven samt montering och låsning av tillbehörsstolpe.

Årlig service

Varje år skall kloven genomgå en noggrann rengöring, se ovan. Rörliga delar och gängor skall smörjas med vattenfast fett. Låsfunktionerna skall kontrolleras.

Reservdelar



		Variant:	10-301	10-301-US	10-301-UK
	Beskrivning	Antal	Artikelnr.	Artikelnr.	Artikelnr.
1.	Klove	1	10158	11321	11138
2.	Skruv	2	10985	10985	10985
3.	Ratt VCT.53 B-M10-soft	1	-	-	-
4.	Helicoil M10x10	1	-	-	-

Teknisk specifikation

Maxbelastning 20 kg belastning enligt EN 60601-1 och EN 60601-2.

Vikt 0,3 kg

Material klove Aluminium

Dimension (H x B x L) 60 x 40 x 90 mm

UDI-DI 10-301: 07350111830007
10-301-US: 07350111830021
10-301-UK: 07350111830014



Reison Medical AB

Eriksbergsvägen 32A

734 92 Hallstahammar

SWEDEN

+46 (0)220 433 99 | order@reison.se | info@reison.se