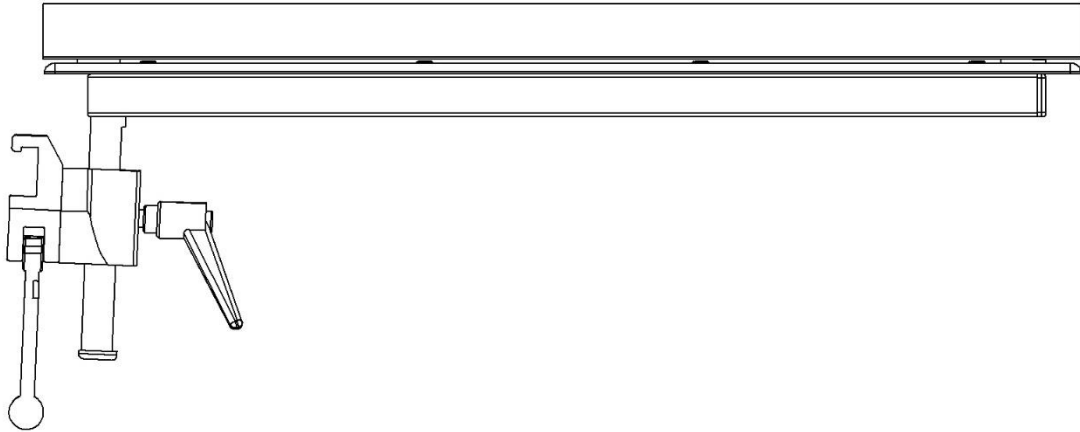


팔 수술대 10-390-K 및 기타 버전



버전	설명
10-390-K	클램프(EU 25x10mm 레일)
10-390-KL	클램프(EU 25x10mm 레일), 긴 폴
10-390-K-US	클램프(US 1 $\frac{1}{8}$ " x $\frac{3}{8}$ " 레일)
10-390-UK-K	클램프(UK 1 $\frac{1}{4}$ " x $\frac{1}{4}$ " 레일)



경고! 이 기호는 안전과 관련된 중요한 정보를 나타냅니다. 이 지침을 신중히 따르십시오.



사용 전에 사용 설명서를 읽으십시오! 장비를 사용하기 전에 사용 설명서의 내용을 완전히 이해하는 것이 중요합니다.



2020-10-30

문서 번호: M10-390-KKR rev.01

사용 목적

팔과 손의 외과적 치료 중 환자 팔을 두는 팔 수술대. 이 제품은 의료 시설 내 의료 전문가가 사용해야 합니다.

안전 규정

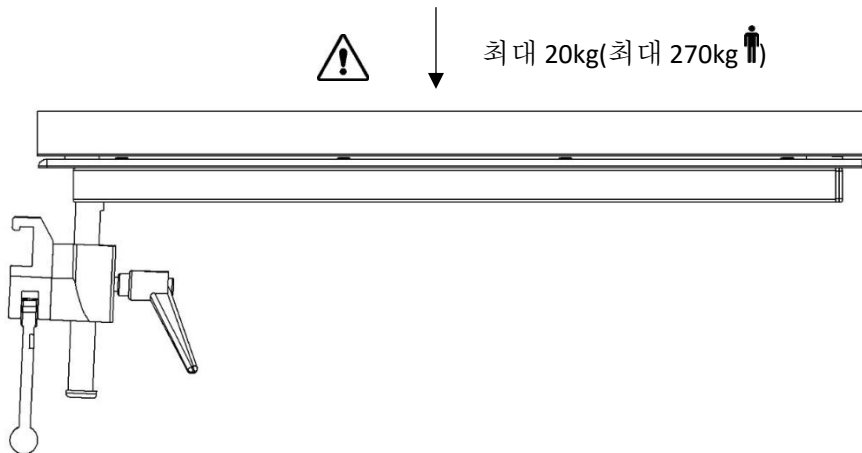
최대 하중: EN 60601-1 및 EN 60601-2 에 따라 환자 체중 270kg 에 해당하는 균등 분포에서 20kg.

사용 전에 올바른 기능을 확인하십시오!

높이 조정을 위해 잠금 레버를 풀 때, 통제되지 않은 상태에서 바닥 위치로 내려가는 것을 방지하기 위해 팔 수술대 밑을 손으로 받쳐서 지지해야 합니다.

운반 시에는 팔 수술대를 제거하십시오!

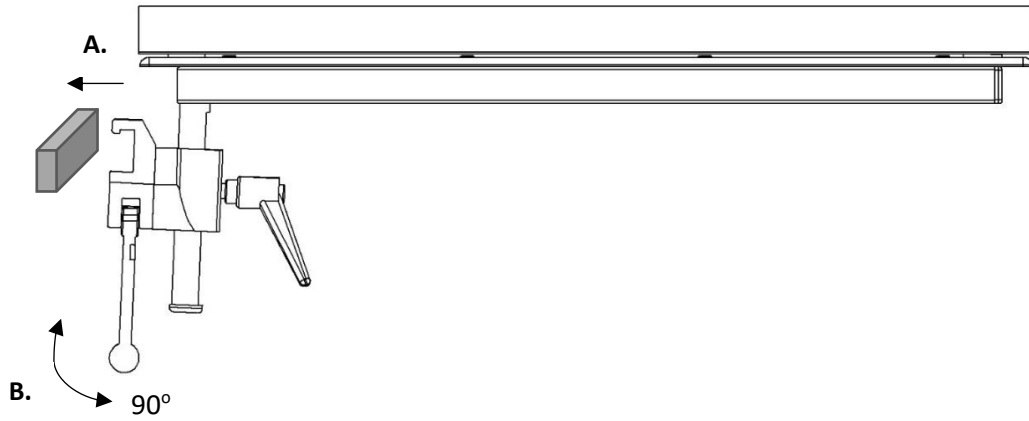
서비스 및 예방 유지 보수는 공인 직원이 수행해야 합니다.



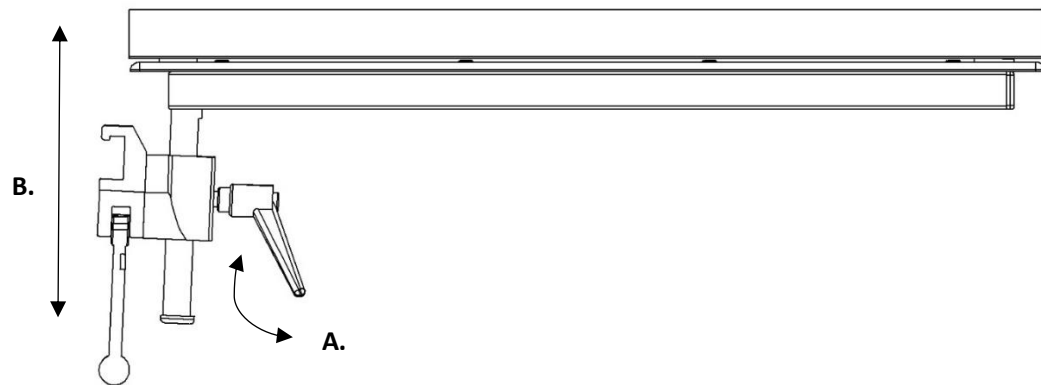
사용자 지침

설치

1.



2.



유지 보수

서비스, 예방 유지 보수, 조정 및 수리는 공인 직원만 수행해야 합니다. 제조업체의 서면 동의 없이 구조를 변경하는 것은 엄격히 금지되어 있습니다.

청소

pH 6-8 의 살균 세제와 미지근한 물로 청소하십시오. 에탄올은 금속 표면에 사용할 수 있습니다. 부드러운 천으로 물기를 닦아 주십시오. 강산성 또는 알칼리성 세제를 사용하지 마십시오.

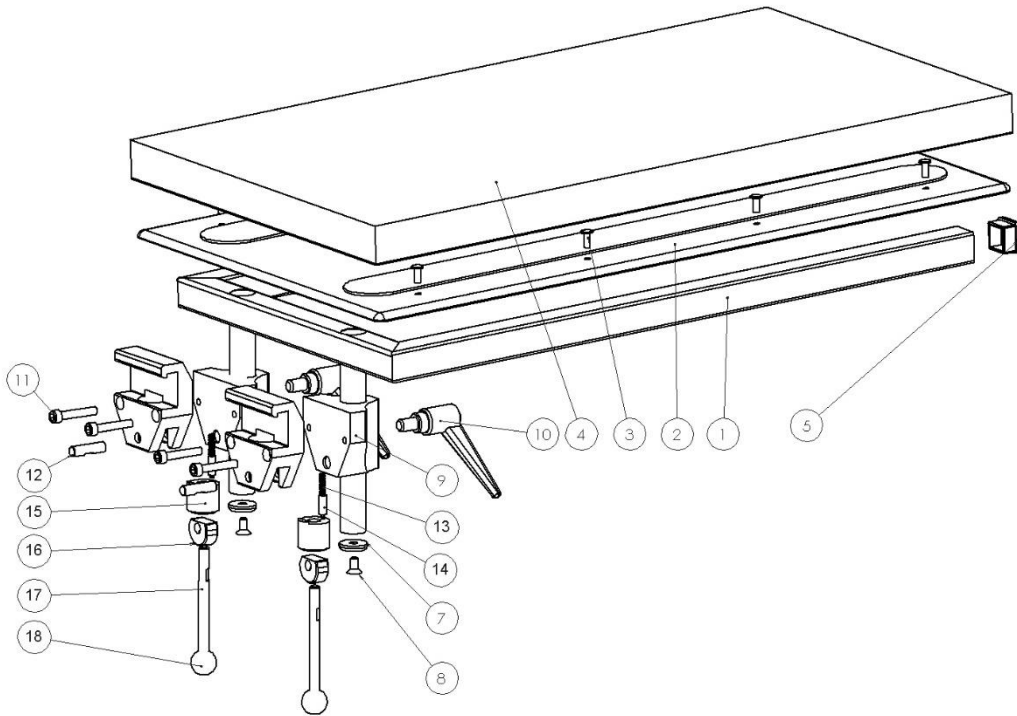
제어

느슨해진 부품이 없는지, 부품에 손상이 없는지 확인하십시오. 잠금 기능은 다른 위치에서 상단을 잠그거나 잠금 해제하여 확인합니다. 쿠션을 사용할 경우 깨끗하고 손상되지 않았는지 확인하십시오.

연간 서비스

1 년에 한 번 팔 수술대를 조심스럽게 청소하고, 움직이는 부품에 윤활유를 바르고, 잠금 기능을 테스트해야 합니다.

예비 부품



설명	버전: 10-390-K		10-390-KL
	수량	품목 번호	품목 번호
1. 프레임	1	10549	12087
2. 플레이트	1	10556	10556
3. 블라인드 리벳 AS 4.8x12-F	8	-	-
4. 매트리스	1	10553	10553
5. 플라스틱 플러그 IFR 25x25x1.5	2	-	-
6. 클램프 바디	2	EU: 10031 US: 10547 UK: 10543	EU: 10031
7. 워셔	2	10004	10004
8. 나사 MF6S M6x12 A2	2	-	-
9. 가이드	2	10053	10053
10. 조절식 잠금 레버	2	6-593-65	6-593-65
11. 나사 MC6S M6x35 FZ	4	-	-
12. 샤프트	2	10009	10009
13. 스프링	2	10013	10013
14. 압력 핀	2	10012	10012
15. 폴런저	2	10711	10711
16. 편심	2	11165	11165
17. 잠금 레버	2	10014	10014
18. 볼	2	K20M8S	K20M8S

기술 사양

최대 워크로드 EN 60601-1 및 EN 60601-2 에 따라 환자 체중 270kg 에 해당하는 균등 분포에서 20kg

팔 수술대 재질 스테인리스 강
고압 라미네이트

버전	UDI-DI	무게	치수 (H x W x L)
10-390-K	07350111830731	6,7kg	200 x 340 x 625mm
10-390-KL	07350111830748	9,2kg	350 x 340 x 625mm
10-390-K-US	07350111830755	6,7kg	200 x 340 x 625mm
10-390-UK-K	07350111830786	6,7kg	200 x 340 x 625mm



Reison Medical AB

Eriksbergsvägen 32A

734 92 Hallstahammar

SWEDEN

+46 (0)220 433 99 | order@reison.se | info@reison.se