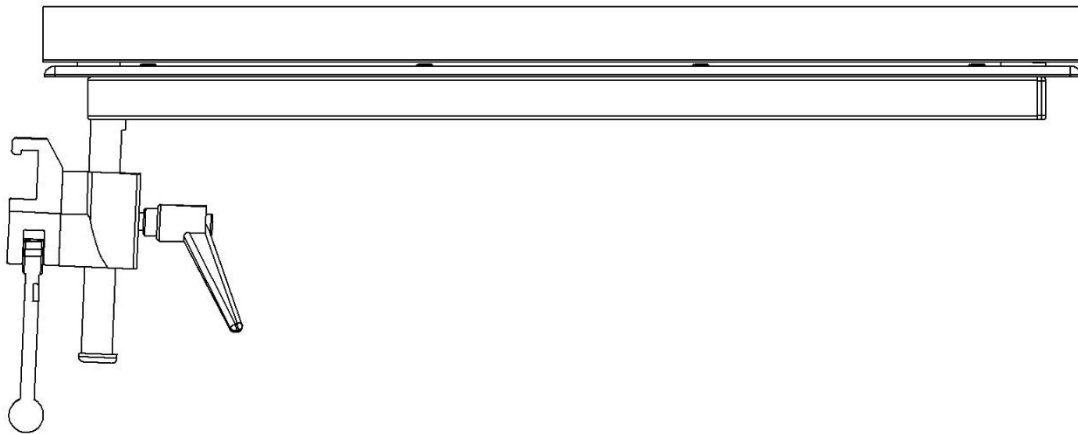


Tavolo di chirurgia del braccio 10-390-K comprese le versioni



Versione	Descrizione
10-390-K	Morsetto (guida 25 x 10 mm UE)
10-390-KL	Morsetto (guida 25 x 10 mm UE), asta lunga
10-390-K-US	Morsetto (guida 1 $\frac{1}{8}$ " x $\frac{3}{8}$ " USA)
10-390-UK-K	Morsetto (guida 1 $\frac{1}{4}$ " x $\frac{1}{4}$ " GB)



Avviso! Questo simbolo indica informazioni importanti relative alla sicurezza. Seguire attentamente queste istruzioni.



Leggere il Manuale d'uso prima dell'utilizzo! È importante comprendere appieno il contenuto del manuale d'uso prima di tentare di utilizzare l'apparecchiatura.

CE

30-10-2020

Numero documento: M10-390-KIT rev. 01

Usso previsto

Tavolo di chirurgia del braccio per il posizionamento del braccio del paziente durante l'intervento chirurgico del braccio e della mano. Il prodotto deve essere utilizzato da medici professionisti all'interno di una struttura medica.



Norme di sicurezza

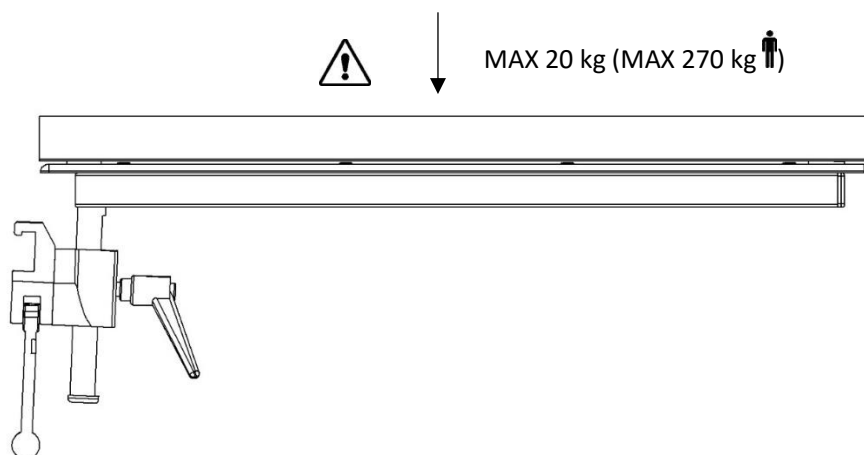
Carico massimo: 20 kg con una distribuzione uniforme, corrispondente a un paziente del peso di 270 kg, secondo le norme EN 60601-1 ed EN 60601-2.

Prima dell'uso, assicurarsi che l'apparecchiatura funzioni correttamente!

Quando si allenta la leva di blocco per regolare l'altezza, sostenere il tavolo da sotto per evitare che scenda in maniera incontrollata nella posizione inferiore.

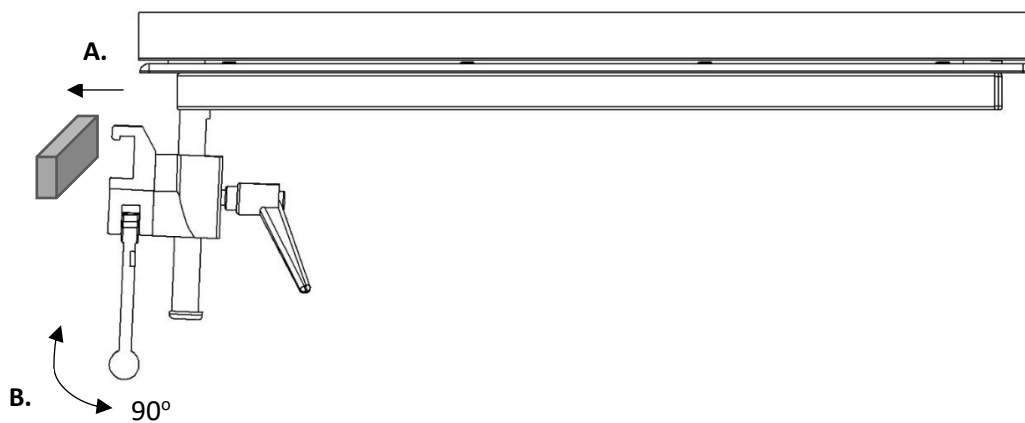
Rimuovere il tavolo di chirurgia del braccio durante il trasporto!

Le attività di assistenza e manutenzione preventiva devono essere eseguite da personale autorizzato.

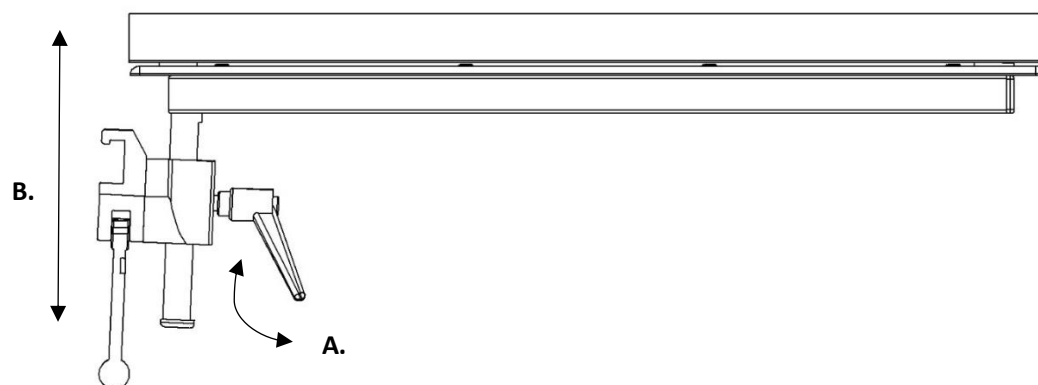


Installazione

1.



2.



Manutenzione

Le attività di assistenza, manutenzione preventiva, regolazione e riparazione devono essere eseguite unicamente da personale autorizzato. È severamente vietato alterare la struttura senza un consenso scritto da parte del produttore.

Pulizia

Pulire con un detergente antisettico avente un pH di 6 – 8 e acqua tiepida. Si può utilizzare l'etanolo sulle superfici metalliche. Asciugare con un panno morbido. Non utilizzare detergenti acidi o alcalini forti.

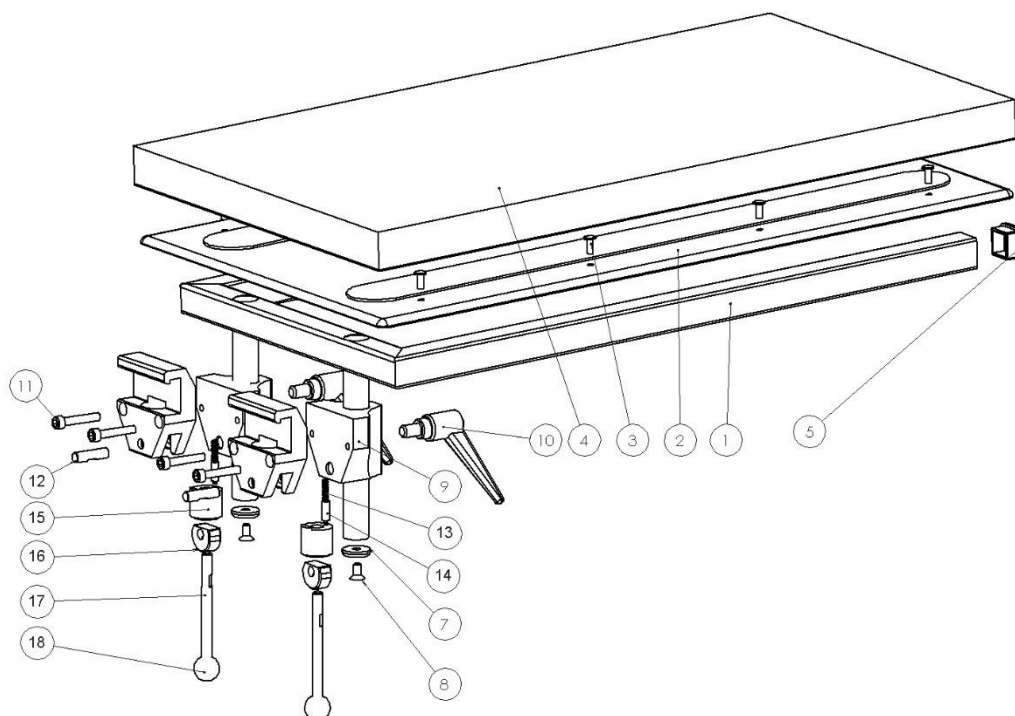
Controllo

Controllare che non vi siano parti allentate e danneggiate. La funzione di blocco viene controllata bloccando e sbloccando la parte superiore in posizioni diverse. Se si utilizza un cuscino, controllare che sia pulito e privo di danni.

Manutenzione annuale

Una volta l'anno, il tavolo deve essere pulito in maniera accurata, le parti in movimento devono essere lubrificate e la funzione di blocco deve essere testata.

Pezzi di ricambio



	Versione:		
	10-390-K	10-390-KL	
Descrizione	Pz.	Articolo n.	Articolo n.
1. Telaio	1	10549	12087
2. Piastra	1	10556	10556
3. Rivetto cieco AS 4,8x12-F	8	-	-
4. Materassino	1	10553	10553
5. Tappo di plastica IFR 25x25x1,5	2	-	-
6. Corpo morsetto	2	EU: 10031 US: 10547 UK: 10543	EU: 10031
7. Rondella	2	10004	10004
8. Vite MF6S M6x12 A2	2	-	-
9. Guida	2	10053	10053
10. Leva di blocco regolabile	2	6-593-65	6-593-65
11. Vite MC6S M6x35 FZ	4	-	-
12. Albero	2	10009	10009
13. Molla	2	10013	10013
14. Spillo	2	10012	10012
15. Pistoncino	2	10711	10711
16. Eccentrico	2	11165	11165
17. Leva di blocco	2	10014	10014
18. Sfera	2	K20M8S	K20M8S

Specifiche tecniche

Carico di lavoro massimo 20 kg con una distribuzione uniforme, corrispondente a un paziente del peso di 270 kg, secondo le norme EN 60601-1 ed EN 60601-2

Materiale del tavolo di
chirurgia del braccio Acciaio inox
Laminato ad alta pressione

Versione	UDI-DI	Peso	Dimensione (A x P x L)
10-390-K	07350111830731	6,7 kg	200 x 340 x 625 mm
10-390-KL	07350111830748	9,2 kg	350 x 340 x 625 mm
10-390-K-US	07350111830755	6,7 kg	200 x 340 x 625 mm
10-390-UK-K	07350111830786	6,7 kg	200 x 340 x 625 mm



Reison Medical AB

Eriksbergsvägen 32A

734 92 Hallstahammar

SVEZIA

+46 (0)220 433 99 | order@reison.se | info@reison.se