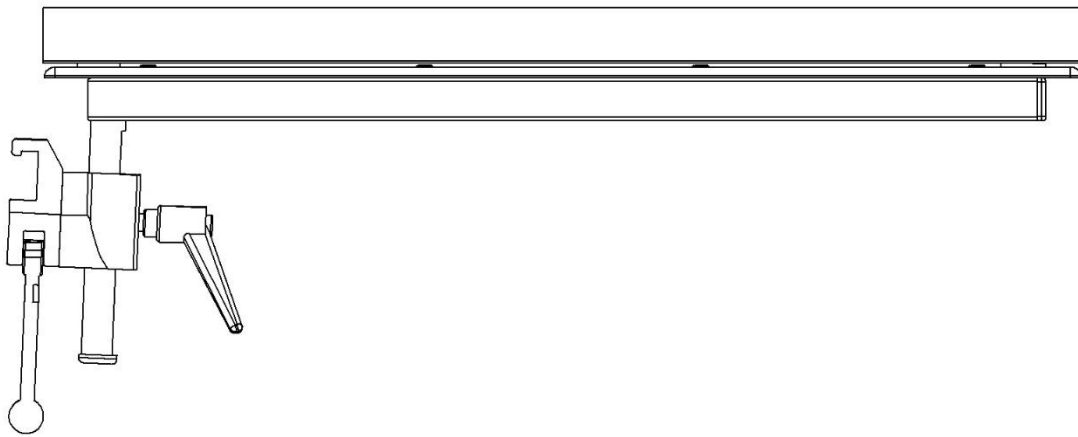


Τραπέζι για χειρουργικές επεμβάσεις βραχίονα 10-390-K

Τραπέζι για χειρουργικές επεμβάσεις βραχίονα 10-390-K
συμπεριλαμβανομένων των εκδόσεών του



Έκδοση	Περιγραφή
10-390-K	Σφιγκτήρας (ράγα ΕΕ 25x10 mm)
10-390-KL	Σφιγκτήρας (ράγα ΕΕ 25x10 mm), μακρύς ιστός
10-390-K-US	Σφιγκτήρας (ράγα ΗΠΑ 1½" x ¾")
10-390-UK-K	Σφιγκτήρας (ράγα ΗΒ 1¼" x ¼")



Προειδοποίηση! Αυτό το σύμβολο υποδεικνύει σημαντικές πληροφορίες σχετικά με την ασφάλεια. Ακολουθήστε προσεκτικά αυτές τις οδηγίες.



Διαβάστε το εγχειρίδιο χρήσης πριν από τη χρήση! Είναι σημαντικό να κατανοήσετε πλήρως το περιεχόμενο του εγχειριδίου χρήσης πριν επιχειρήσετε να χρησιμοποιήσετε τον εξοπλισμό.

CE

2020-10-30

Αριθμός εγγράφου: M10-390-KGR rev.01

Προβλεπόμενη χρήση

Τραπέζι για χειρουργικές επεμβάσεις βραχίονα για την τοποθέτηση του βραχίονα του ασθενούς κατά τη διάρκεια χειρουργικής αντιμετώπισης του βραχίονα και της άκρας χειρός. Το προϊόν πρέπει να χρησιμοποιείται από επαγγελματίες του ιατρικού τομέα μέσα σε μια ιατρική εγκατάσταση.



Κανονισμός ασφαλείας

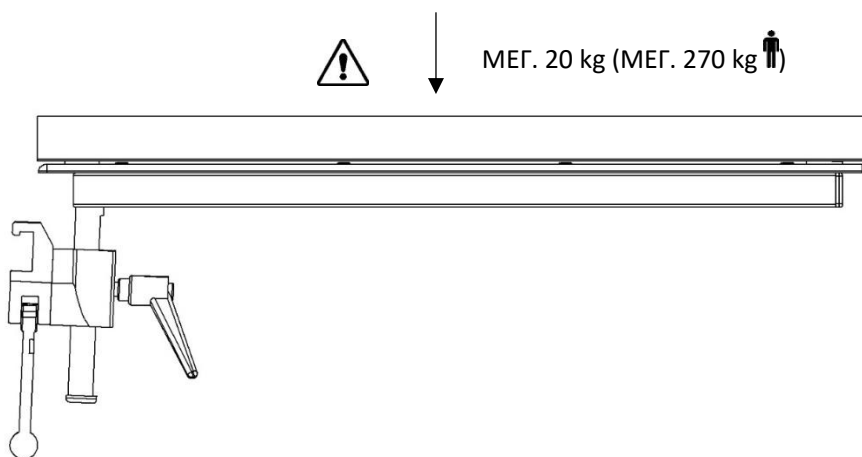
Μέγιστο φορτίο: 20 kg σε ομοιόμορφη κατανομή, που αντιστοιχεί σε βάρος ασθενούς 270 kg, σύμφωνα με τα EN 60601-1 και EN 60601-2.

Πριν από τη χρήση, βεβαιωθείτε για τη σωστή λειτουργία!

Όταν χαλαρώνετε το μοχλό ασφάλισης για να ρυθμίσετε το ύψος, στηρίζετε το τραπέζι βραχίονα από κάτω, για την αποφυγή ανεξέλεγκτης πτώσης του στην κάτω θέση.

Αφαιρέστε το τραπέζι για χειρουργικές επεμβάσεις βραχίονα κατά τη μεταφορά!

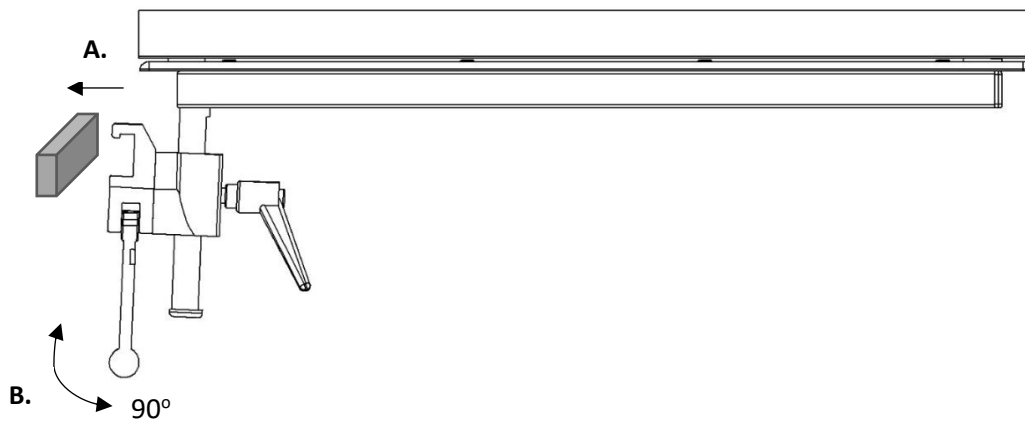
Το σέρβις και η προληπτική συντήρηση θα πρέπει να εκτελούνται από εξουσιοδοτημένο προσωπικό.



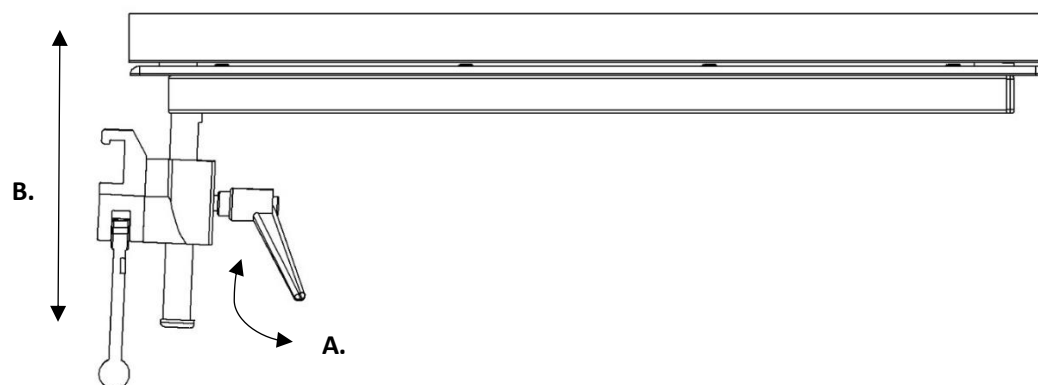
Οδηγίες χρήσης

Εγκατάσταση

1.



2.



Συντήρηση

Το σέρβις, η προληπτική συντήρηση, η ρύθμιση και η επισκευή πρέπει να εκτελούνται μόνο από εξουσιοδοτημένο προσωπικό. Απαγορεύεται αυστηρά η τροποποίηση της κατασκευής χωρίς γραπτή συγκατάθεση του κατασκευαστή.

Καθαρισμός

Καθαρίστε το προϊόν με αντισηπτικό απορρυπαντικό με pH 6 – 8 και ζεστό νερό. Σε μεταλλικές επιφάνειες μπορεί να χρησιμοποιηθεί αιθανόλη. Σκουπίστε το προϊόν με ένα μαλακό πανί για να το στεγνώσετε. Μη χρησιμοποιείτε ισχυρά όξινα ή αλκαλικά απορρυπαντικά.

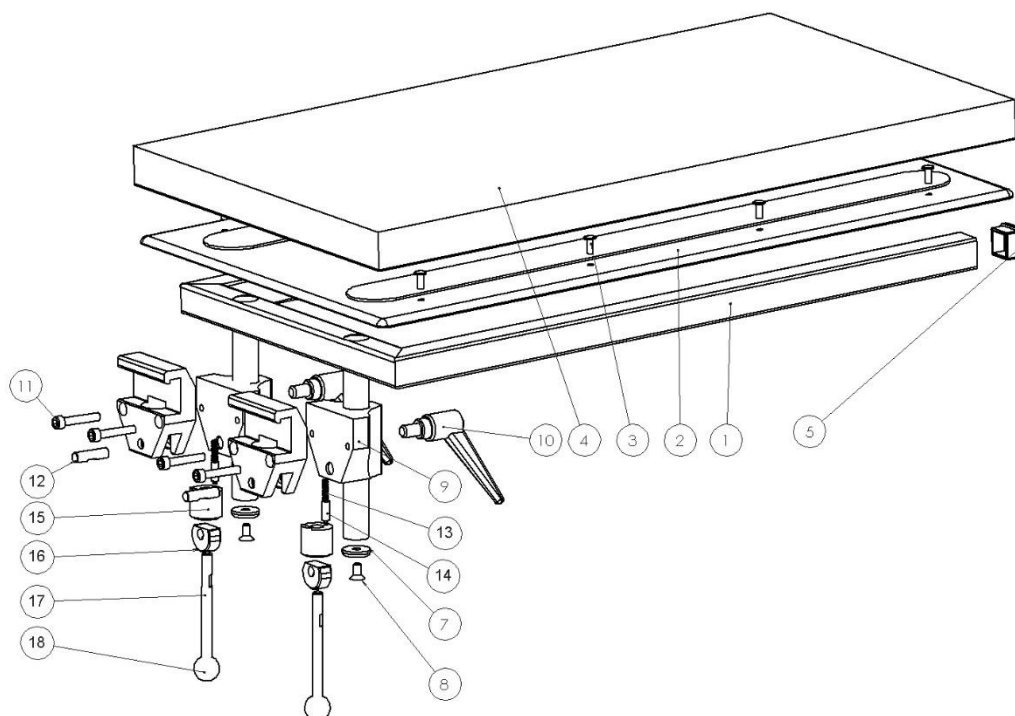
Έλεγχος

Ελέγξτε ότι δεν υπάρχουν χαλαρά μέρη και ότι δεν έχει υποστεί ζημιά κανένα μέρος. Η λειτουργία ασφάλισης ελέγχεται ασφαλίζοντας και απασφαλίζοντας το πάνω μέρος σε διαφορετικές θέσεις. Εάν χρησιμοποιείται μαξιλάρι, ελέγξτε ότι είναι καθαρό και δεν έχει υποστεί ζημιά.

Ετήσιο σέρβις

Μία φορά το χρόνο, το τραπέζι βραχίονα πρέπει να καθαρίζεται προσεκτικά, τα κινούμενα μέρη να λιπαίνονται, η λειτουργία ασφάλισης να υποβάλλεται σε δοκιμή.

Ανταλλακτικά



Περιγραφή	Έκδοση:		
	Τμχ.	10-390-K Αρ. είδους	10-390-KL Αρ. είδους
1. Σκελετός	1	10549	12087
2. Πλάκα	1	10556	10556
3. Τυφλό πριτσίνι AS 4,8x12-F	8	-	-
4. Στρώμα	1	10553	10553
5. Πλαστική τάπα IFR 25x25x1,5	2	-	-
6. Σώμα σφικκτήρα	2	EE: 10031	EE: 10031
		HΠΑ: 10547	
		HB: 10543	
		10004	
7. Ροδέλα	2	10004	10004
8. Βίδα MF6S M6x12 A2	2	-	-
9. Οδηγός	2	10053	10053
10. Ρυθμιζόμενος μοχλός ασφάλισης	2	6-593-65	6-593-65
11. Βίδα MC6S M6x35 FZ	4	-	-
12. Άξονας	2	10009	10009
13. Ελατήριο	2	10013	10013
14. Ακίδα πίεσης	2	10012	10012
15. Έμβολο	2	10711	10711
16. Έκκεντρο	2	11165	11165
17. Μοχλός ασφάλισης	2	10014	10014
18. Σφαιρίδιο	2	K20M8S	K20M8S

Τεχνικές προδιαγραφές

Μέγιστο φορτίο εργασίας 20 kg σε ομοιόμορφη κατανομή, που αντιστοιχεί σε βάρος ασθενούς 270 kg, σύμφωνα με τα EN 60601-1 και EN 60601-2

Υλικό τραπεζιού για χειρουργικές επεμβάσεις βραχίονα Ανοξείδωτος χάλυβας Στρωματοποιημένο υλικό υψηλής πίεσης

Έκδοση	UDI-DI	Βάρος	Διαστάσεις (Υ x Π x Μ)
10-390-K	07350111830731	6,7 kg	200 x 340 x 625 mm
10-390-KL	07350111830748	9,2 kg	350 x 340 x 625 mm
10-390-K-US	07350111830755	6,7 kg	200 x 340 x 625 mm
10-390-UK-K	07350111830786	6,7 kg	200 x 340 x 625 mm



Reison Medical AB

Eriksbergsvägen 32A

734 92 Hallstahammar

ΣΟΥΗΔΙΑ

+46 (0)220 433 99 | order@reison.se | info@reison.se