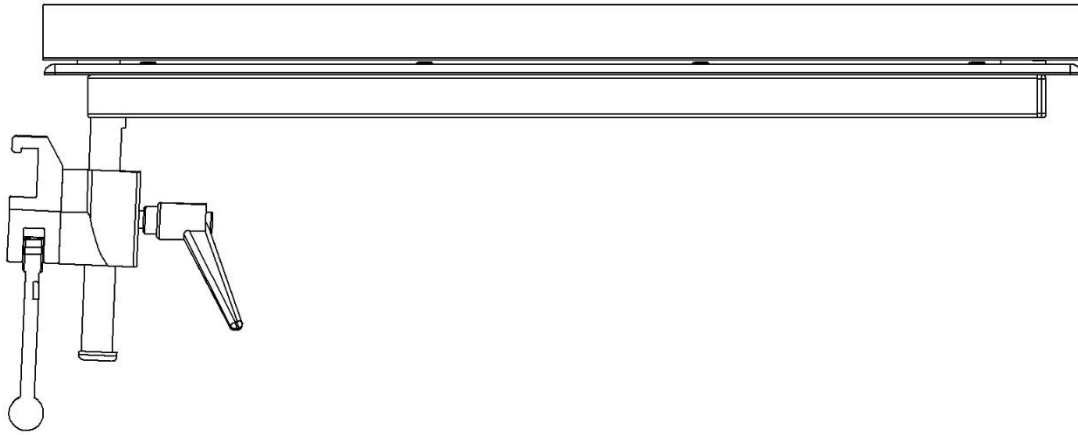


Käsivarren leikkauspöytä 10-390-K ja versiot



Versio	Kuvaus
10-390-K	Pidike (EU 25x10 mm kisko)
10-390-KL	Pidike (EU 25x10 mm kisko), pitkä tanko
10-390-K-US	Pidike (US 1 $\frac{1}{8}$ " x $\frac{3}{8}$ " kisko)
10-390-UK-K	Pidike (UK 1 $\frac{1}{4}$ " x $\frac{1}{4}$ " kisko)



Varoitus! Tämä symboli ilmaisee tärkeitä turvallisuuteen liittyviä tietoja. Noudata näitä ohjeita huolellisesti.



Lue käyttöohje ennen käyttöä! On tärkeää ymmärtää käyttöohjeen sisältö, ennen kuin yrität käyttää laitetta.

CE

2020-10-30

Asiakirjan numero: M10-390-KFI rev.01

Käyttötarkoitus

Käsivarren leikkauspöytä potilaan käsivarren sijoittamiseen käsivarsi- ja käsikirurgian aikana. Tuote on tarkoitettu terveydenhuollon ammattilaisten käyttöön terveydenhuollon yksikössä.



Turvallisuusmääräykset

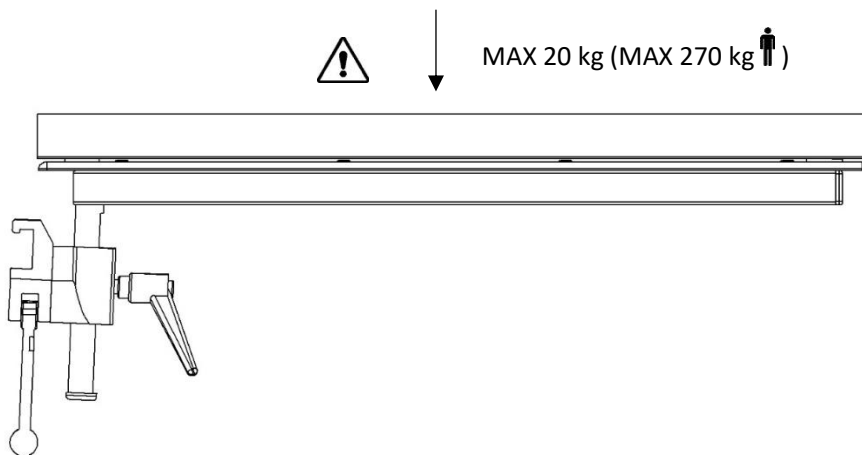
Enimmäiskuormitus: 20 kg tasaisesti jakautuneena, mikä vastaa 270 kg painavaa potilasta, standardit EN 60601-1 ja EN 60601-2

Varmista oikea toiminta ennen käyttöä!

Kun löysäät lukitusvipua korkeuden säätämistä varten, tue käsivarsipöytää alta, jotta se ei laskeudu hallitsemattomasti ala-asentoon.

Irrota käsivarren leikkauspöytä kuljetuksen ajaksi!

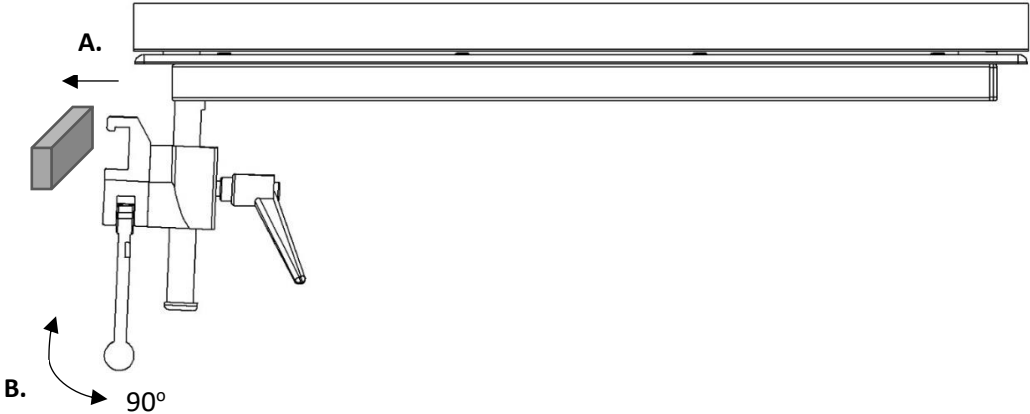
Huollon ja ennaltaehkäisevän huollon toimenpiteitä saa suorittaa vain valtuutettu henkilöstö.



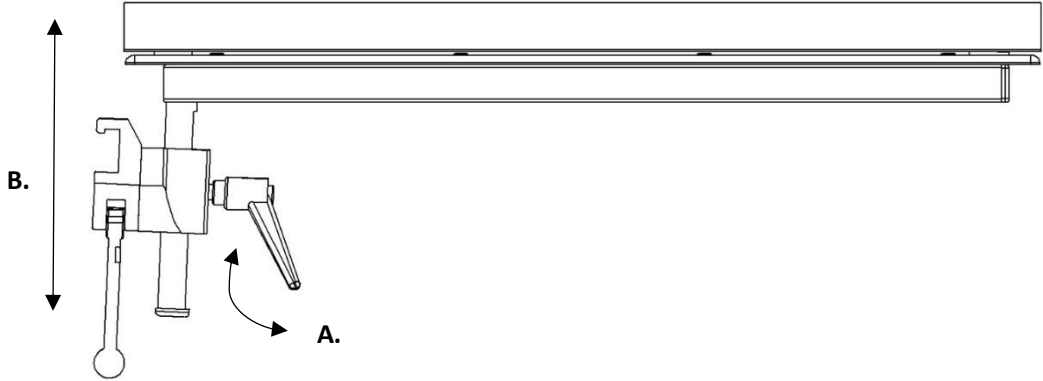
Käyttöohjeet

Asentaminen

1.



2.



Ylläpito

Huollon ja ennaltaehkäisevän huollon toimenpiteitä sekä säätö- ja korjaustoimenpiteitä saa suorittaa vain valtuutettu henkilöstö. Rakenteen muuttaminen ilman valmistajan kirjallista suostumusta on ehdottomasti kielletty.

Puhdistaminen

Puhdista antiseptisellä pesuaineella (pH 6–8) ja lämpimällä vedellä. Etanolia voidaan käyttää metallipinnoilla. Pyyhi kuivaksi pehmeällä liinalla. Älä käytä voimakkaasti hapanta tai emäksistä pesuainetta.

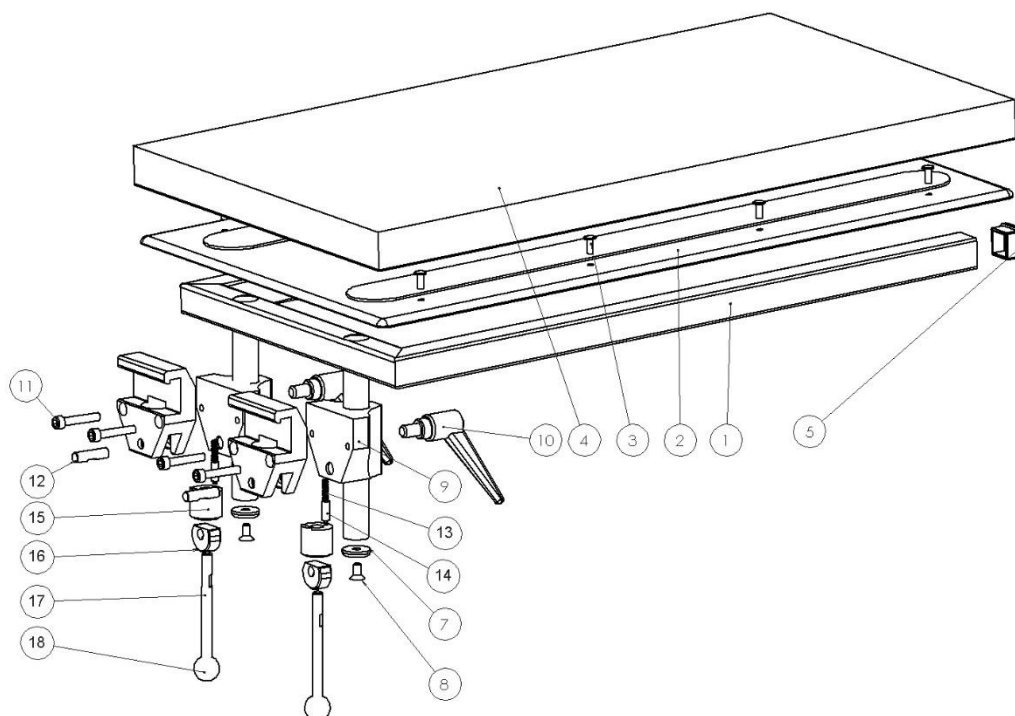
Tarkistaminen

Tarkista, ettei mikään osa ole löystynyt ja että kaikki osat ovat ehjiä. Lukitustoiminto tarkistetaan lukitsemalla ja vapauttamalla yläosaa eri asennoissa. Tarkista, että pehmuste on puhdas ja ehjä, jos sen on käytössä.

Vuosihuolto

Käsivarsipöytä on kerran vuodessa puhdistettava huolellisesti, liikkuvat osat on voideltava ja lukitustoiminto on testattava.

Varaosat



		Versio:	10-390-K	10-390-KL
	Kuvaus	Kpl	Tuotenro	Tuotenro
1.	Runko	1	10549	12087
2.	Levy	1	10556	10556
3.	Sokkoniitti AS 4,8x12-F	8	-	-
4.	Patja	1	10553	10553
5.	Muovitulppa IFR 25x25x1,5	2	-	-
6.	Pidikkeen runko	2	EU: 10031 US: 10547 UK: 10543	EU: 10031
7.	Aluslevy	2	10004	10004
8.	Ruuvi MF6S M6x12 A2	2	-	-
9.	Ohjain	2	10053	10053
10.	Säädettävä lukitusvipu	2	6-593-65	6-593-65
11.	Ruuvi MC6S M6x35 FZ	4	-	-
12.	Varsi	2	10009	10009
13.	Jousi	2	10013	10013
14.	Painetappi	2	10012	10012
15.	Tappi	2	10711	10711
16.	Epäkesko	2	11165	11165
17.	Lukitusvipu	2	10014	10014
18.	Pallo	2	K20M8S	K20M8S

Tekniset tiedot

Enimmäiskuormitus 20 kg tasaisesti jakautuneena, mikä vastaa 270 kg painavaa potilasta, standardit EN 60601-1 ja EN 60601-2

Käsivarren leikkauspöydän materiaali Ruostumaton teräs
Korkeapainelaminaatti

Versio	UDI-DI	Paino	Mitat (K x L x P)
10-390-K	07350111830731	6,7 kg	200 x 340 x 625 mm
10-390-KL	07350111830748	9,2 kg	350 x 340 x 625 mm
10-390-K-US	07350111830755	6,7 kg	200 x 340 x 625 mm
10-390-UK-K	07350111830786	6,7 kg	200 x 340 x 625 mm



Reison Medical AB

Eriksbergsvägen 32A

734 92 Hallstahammar

RUOTSI

+46 (0)220 433 99 | order@reison.se | info@reison.se