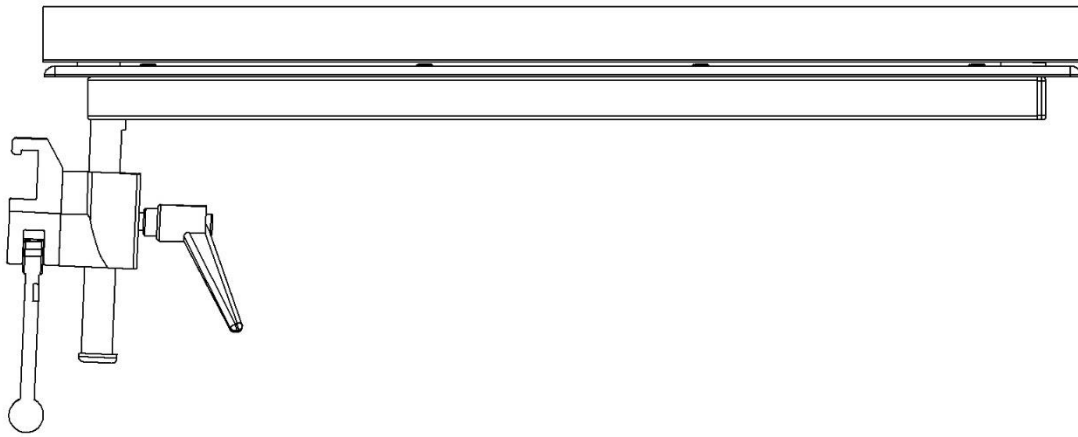


Mesa de cirugía para brazo 10-390-K incluidas versiones



Versión	Descripción
10-390-K	Abrazadera (carril UE 25x10 mm)
10-390-K	Abrazadera (carril UE 25x10 mm), poste largo
10-390-K-US	Abrazadera (carril EE. UU. 1 $\frac{1}{8}$ " x $\frac{3}{8}$ ")
10-390-UK-K	Abrazadera (carril RU 1 $\frac{1}{4}$ " x $\frac{1}{4}$ ")



¡Advertencia! Este símbolo indica información importante relacionada con la seguridad. Siga estas instrucciones detenidamente.



¡Lea el Manual de usuario antes de usar el equipo! Es importante entender completamente el contenido del Manual de usuario antes de intentar utilizar el equipo.

CE

30/10/2020

Número de documento: M10-390-KES rev.01

Uso previsto

Mesa de cirugía para brazo para la colocación del brazo del paciente durante el tratamiento quirúrgico del brazo y la mano. El producto debe ser utilizado por profesionales médicos dentro de unas instalaciones médicas.



Normativa de seguridad

Carga máxima: 20 kg con distribución uniforme, correspondiente a un peso del paciente de 270 kg, según las normas EN 60601-1 y EN 60601-2.

Antes de su uso, ¡asegúrese de que funcione correctamente!

Al aflojar la palanca de bloqueo para ajustar la altura, sujete por debajo la mesa para brazo. Así evitará que descienda de golpe hasta la posición inferior.

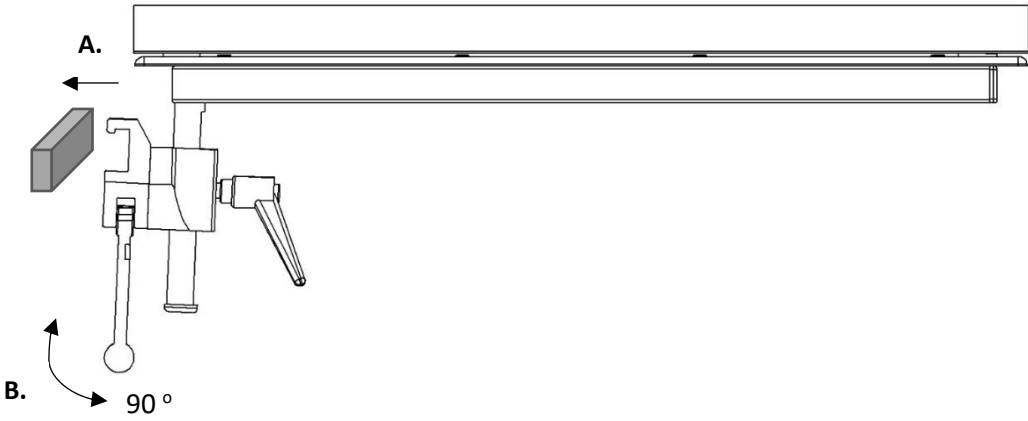
¡Retire la mesa de cirugía para brazo durante el transporte!

El servicio y el mantenimiento preventivo los deberá realizar personal autorizado.

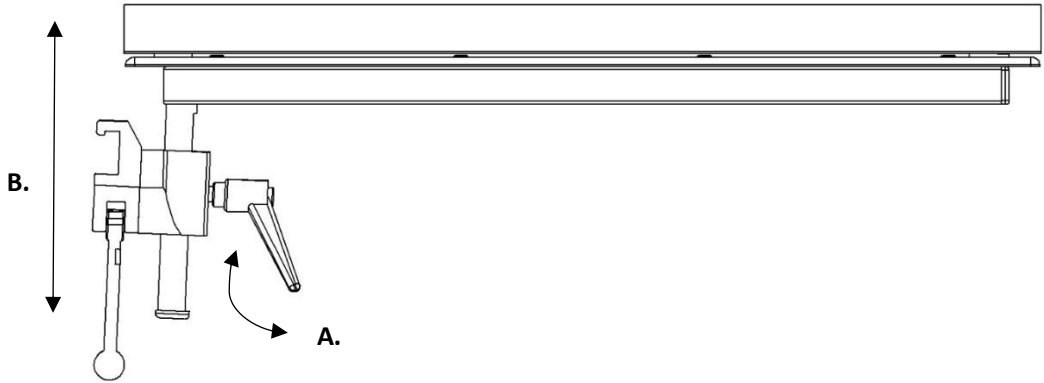


Instalación

1.



2.



Mantenimiento

El servicio, el mantenimiento preventivo, el ajuste y las reparaciones los deberá realizar únicamente personal autorizado. Queda terminantemente prohibido modificar el diseño sin el consentimiento por escrito del fabricante.

Limpieza

Límpielo con un detergente antiséptico con un pH 6–8 y agua tibia. Se puede utilizar etanol en las superficies metálicas. Séquelo con un paño suave. No utilice un detergente ácido o alcalino fuerte.

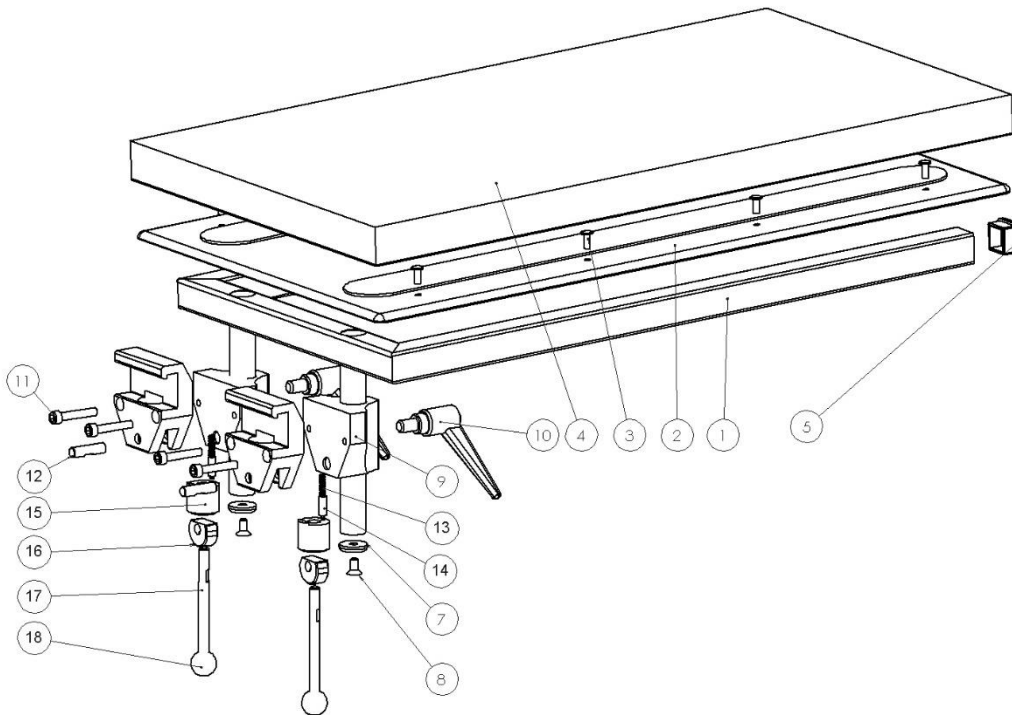
Control

Compruebe que no haya piezas sueltas y que ninguna pieza esté dañada. La función de bloqueo se comprueba bloqueando y desbloqueando la parte superior en distintas posiciones. Si se utiliza un cojín, compruebe que el cojín esté limpio y no esté dañado.

Servicio anual

Una vez al año, la mesa para brazo se debe limpiar minuciosamente, se deben lubricar las piezas móviles, se debe comprobar la función de bloqueo.

Piezas de repuesto



	Descripción	Versión:		
		10-390-K	10-390-KL	
		Uds.	N.º de artículo	N.º de artículo
1.	Armazón	1	10549	12087
2.	Placa	1	10556	10556
3.	Remache ciego AS 4,8x12-F	8	-	-
4.	Colchón	1	10553	10553
5.	Tapón de plástico IFR 25x25x1,5	2	-	-
6.	Cuerpo de la abrazadera	2	UE: 10031 EE. UU.: 10547 RU: 10543	UE: 10031
7.	Arandela	2	10004	10004
8.	Tornillo MF6S M6x12 A2	2	-	-
9.	Guía	2	10053	10053
10.	Palanca de bloqueo ajustable	2	6-593-65	6-593-65
11.	Tornillo MC6S M6x35 FZ	4	-	-
12.	Eje	2	10009	10009
13.	Muelle	2	10013	10013
14.	Pasador de presión	2	10012	10012
15.	Émbolo	2	10711	10711
16.	Pasador excéntrico	2	11165	11165
17.	Palanca de bloqueo	2	10014	10014
18.	Bola	2	K20M8S	K20M8S

Especificaciones técnicas

Carga de trabajo máxima 20 kg con distribución uniforme, correspondiente a un peso del paciente de 270 kg, según las normas EN 60601-1 y EN 60601-2

Material de la mesa de cirugía para brazo Acero inoxidable
Laminado de alta presión

Variante	UDI-DI	Peso	Dimensiones (Alto x Ancho x Largo)
10-390-K	07350111830731	6,7 kg	200 x 340 x 625 mm
10-390-KL	07350111830748	9,2 kg	350 x 340 x 625 mm
10-390-K-US	07350111830755	6,7 kg	200 x 340 x 625 mm
10-390-UK-K	07350111830786	6,7 kg	200 x 340 x 625 mm



Reison Medical AB

Eriksbergsvägen 32A

734 92 Hallstahammar

SUECIA

+46 (0)220 433 99 | order@reison.se | info@reison.se