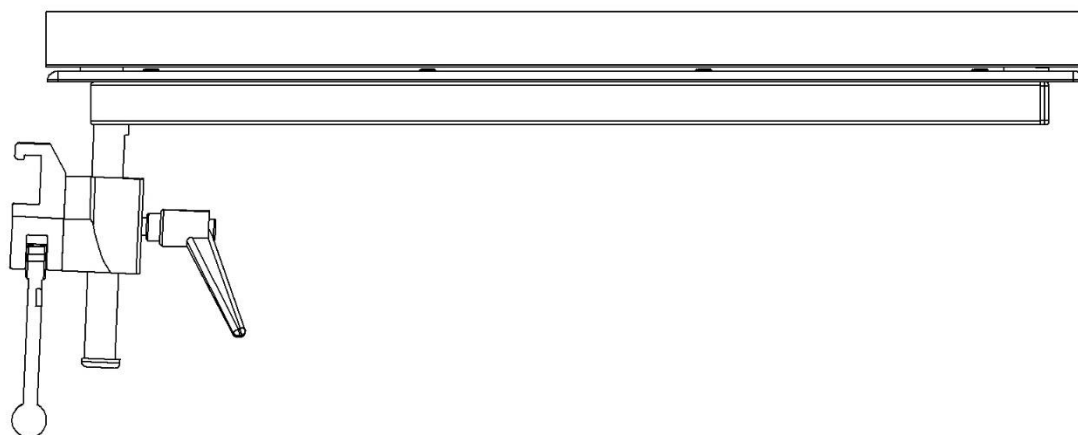


Armkirurgibord 10-390-K inklusive versioner



Version	Beskrivelse
10-390-K	Klemme (EU 25 x 10-mm-skinne)
10-390-KL	Klemme (EU 25 x 10-mm-skinne), lang stang
10-390-K-US	Klemme (US 1 $\frac{1}{8}$ " x $\frac{3}{8}$ "-skinne)
10-390-UK-K	Klemme (UK 1 $\frac{1}{4}$ " x $\frac{1}{4}$ "-skinne)



Advarsel! Dette symbol angiver vigtige oplysninger vedrørende sikkerhed. Følg disse anvisninger nøje.



Læs brugervejledningen, før du tager udstyret i brug! Det er vigtigt, at du forstår indholdet i brugervejledningen fuldt ud, før du tager udstyret i brug.

CE

30-10-2020

Dokumentnummer: M10-390-KDK rev.01

Tilsigtet brug

Armkirurgibord beregnet til lejrning af patientens arm under kirurgiske indgreb på armen eller hånden. Produktet er beregnet til brug af læger på et hospital eller en klinik.



Sikkerhedsbestemmelser

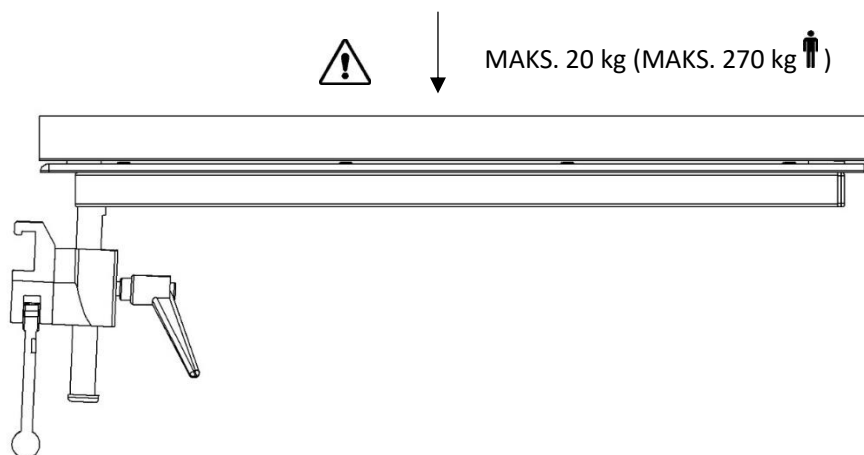
Maksimal belastning: 20 kg jævnt fordelt, svarende til en patientvægt på 270 kg, iht. EN 60601-1 og EN 60601-2.

Kontroller, at udstyret fungerer korrekt, før du tager det i brug!

Når du løsner låsehåndtaget for at justere højden, skal du understøtte armbordet med hånden for at forhindre, at det utilsigtet glider ned til nederste position.

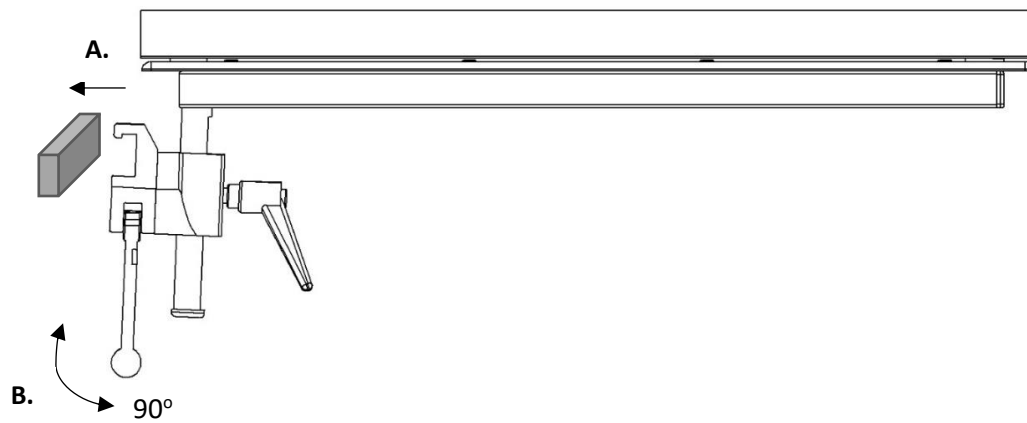
Fjern armkirurgibordet under transport!

Service og forebyggende vedligeholdelse skal udføres af autoriseret personale.

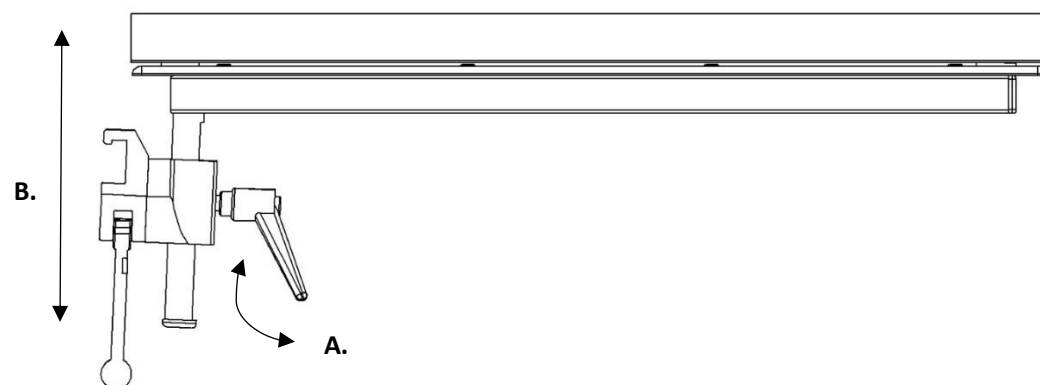


Installation

1.



2.



Vedligeholdelse

Service, forebyggende vedligeholdelse, justering og reparation må kun udføres af autoriseret personale. Det er strengt forbudt at ændre på konstruktionen uden skriftlig tilladelse fra producenten.

Rengøring

Rengør udstyret med antiseptisk rengøringsmiddel med pH 6-8 og varmt vand. Det er tilladt at bruge ethanol på metaloverfladerne. Tør efter med en blød klud. Brug ikke stærkt sure eller basiske rengøringsmidler.

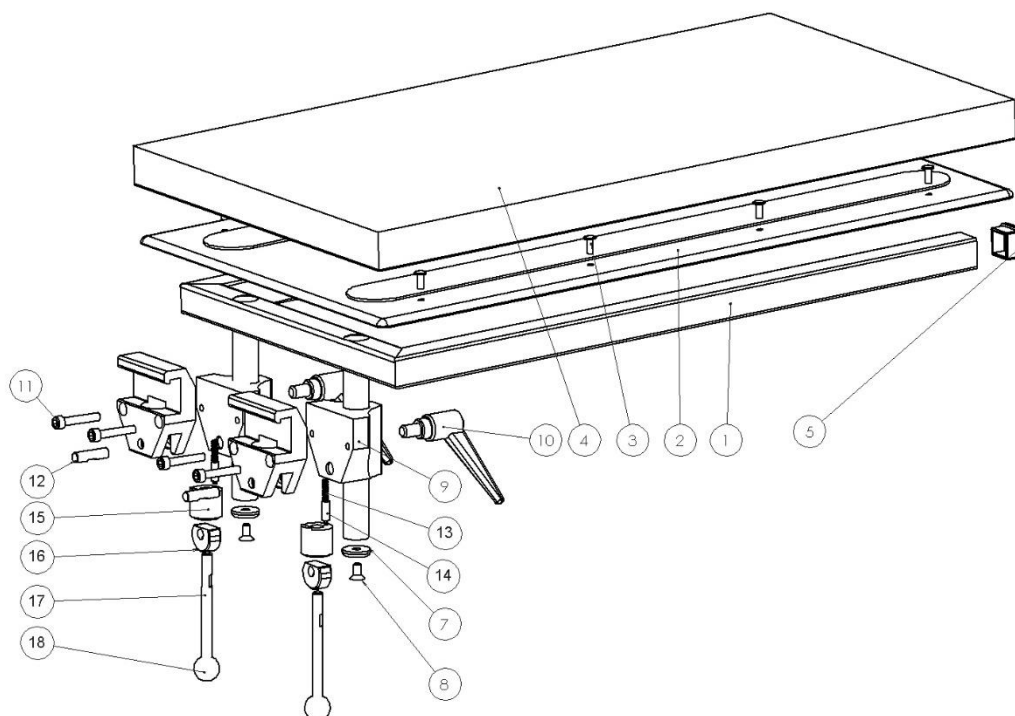
Kontrol

Kontroller, at der ikke er nogen løse dele, og at alle dele er fri for skader. Kontroller låsefunktionen ved at låse og oplåse overdelen i forskellige positioner. Kontroller, at puden er ren og fri for skader, hvis der anvendes en pude.

Årlig service

Én gang om året skal armkirurgibordet rengøres omhyggeligt, de bevægelige dele skal smøres, og låsefunktionen skal afprøves.

Reserve dele



	Beskrivelse	Version:		
		10-390-K	10-390-KL	
		Stk.	Varenr.	Varenr.
1.	Stel	1	10549	12087
2.	Plade	1	10556	10556
3.	Blindnitte AS 4,8x12-F	8	-	-
4.	Madras	1	10553	10553
5.	Plastprop IFR 25x25x1,5	2	-	-
6.	Klemmehus	2	EU: 10031 US: 10547 UK: 10543	EU: 10031
7.	Spændeskive	2	10004	10004
8.	Skrue MF6S M6x12 A2	2	-	-
9.	Styreklods	2	10053	10053
10.	Justerbart låsehåndtag	2	6-593-65	6-593-65
11.	Skrue MC6S M6x35 FZ	4	-	-
12.	Pind	2	10009	10009
13.	Fjeder	2	10013	10013
14.	Trykstift	2	10012	10012
15.	Stempel	2	10711	10711
16.	Excenterbøsning	2	11165	11165
17.	Låsehåndtag	2	10014	10014
18.	Kugle	2	K20M8S	K20M8S

Tekniske specifikationer

Maksimal belastning 20 kg jævnt fordelt, svarende til en patientvægt på 270 kg, iht. EN 60601-1 og EN 60601-2

Materiale, armkirurgibord Rustfrit stål
Højtrykslaminat

Version	UDI-DI	Vægt	Mål (H x B x L)
10-390-K	07350111830731	6,7 kg	200 x 340 x 625 mm
10-390-KL	07350111830748	9,2 kg	350 x 340 x 625 mm
10-390-K-US	07350111830755	6,7 kg	200 x 340 x 625 mm
10-390-UK-K	07350111830786	6,7 kg	200 x 340 x 625 mm



Reison Medical AB

Eriksbergsvägen 32A

734 92 Hallstahammar

SVERIGE

+46 (0)220 433 99 | order@reison.se | info@reison.se