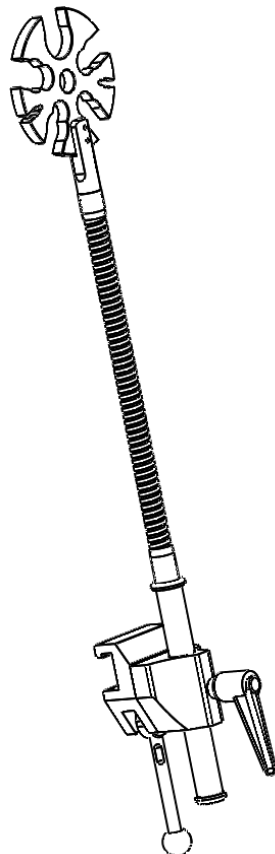


Slangeholder 10-613, inklusive versioner



Version	Beskrivelse
10-613	Slangeholder uden klemme
10-613-EU	Klemme (EU 25x10 mm-skinne)
10-613-US	Klemme (US 1 $\frac{1}{8}$ " x $\frac{3}{8}$ "-skinne)
10-613-UK	Klemme (UK 1 $\frac{1}{4}$ " x $\frac{1}{4}$ "-skinne)



Advarsel! Dette symbol angiver vigtige oplysninger vedrørende sikkerhed. Følg disse anvisninger nøje.



Læs brugervejledningen, før du tager udstyret i brug! Det er vigtigt, at du forstår indholdet i brugervejledningen fuldt ud, før du tager udstyret i brug.

CE

2021-05-31

Dokumentnummer: M10-613DK rev. 01

Tilsluttet brug

Slangeholder, der er beregnet til at samle og arrangere slanger og kabler under operation og undersøgelsesprocedurer på operationsstuen. Produkterne skal anvendes af uddannet sundhedspersonale.



Sikkerhedsbestemmelser

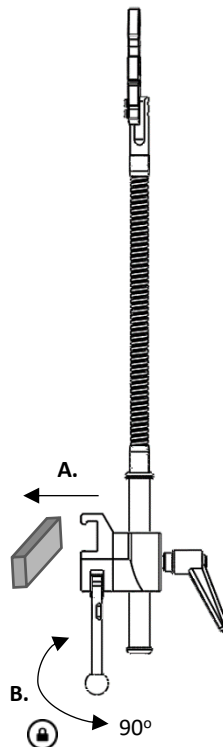
Maksimal belastning: 1 kg på den fleksible arm

Kontrollér, at udstyret fungerer korrekt, før du tager det i brug!

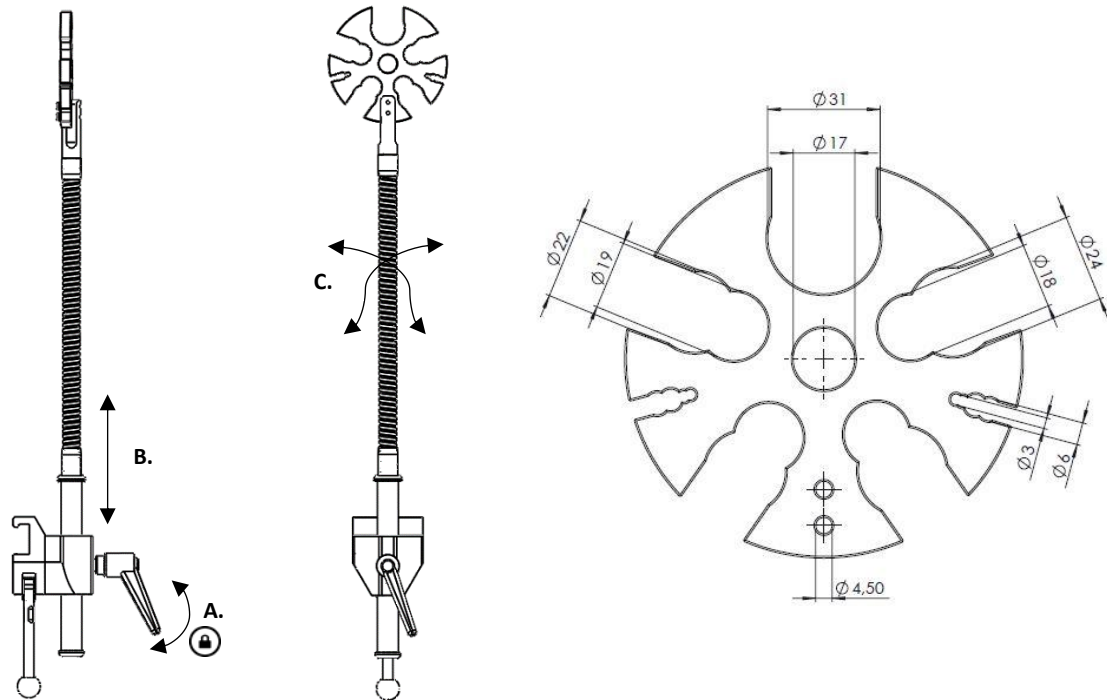
Service og forebyggende vedligeholdelse skal udføres af autoriseret personale.

Anvisninger i brug

Installation



Positionsjustering



Vedligeholdelse

Service, forebyggende vedligeholdelse, justering og reparation må kun udføres af autoriseret personale. Det er strengt forbudt at ændre på konstruktionen uden skriftlig tilladelse fra producenten.

Rengøring

Rengør udstyret med antiseptisk rengøringsmiddel med pH 6-8 og varmt vand. Det er tilladt at bruge ethanol. Tør efter med en blød klud. Brug ikke stærkt sure eller basiske rengøringsmidler.

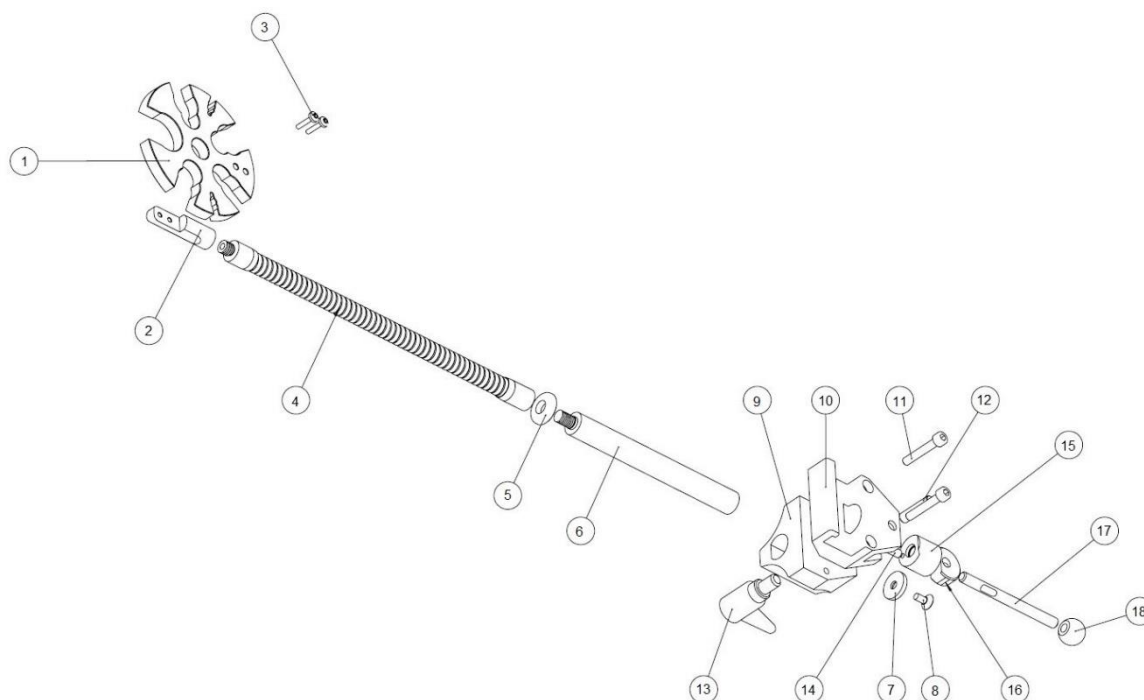
Kontrol

Kontrollér, at der ikke er nogen løse dele, og at alle dele er fri for skader. Kontrollér klemmens låsefunktion.

Årlig service

Én gang om året skal slangeholderen rengøres omhyggeligt, de bevægelige dele skal smøres, og låsefunktionen skal afprøves.

Reserve dele



	Version:				
	10-613	10-613-EU	10-613-US	10-613-UK	
Beskrivelse	Stk.	Varenr.	Varenr.	Varenr.	Varenr.
1. Holder	1	12345	12345	12345	12345
2. Holder, armatur	1	12349	12349	12349	12349
3. Skrue MK6S M4x16 A2	2	-	-	-	-
4. Svanehals 300	1	22400-300-55	22400-300-55	22400-300-55	22400-300-55
5. Spændeskive	1	11265	11265	11265	11265
6. Stang	1	12350	12350	12350	12350
7. Spændeskive	1	10004	10004	10004	10004
8. Skrue MF6S M6x12 A2	1	-	-	-	-
9. Styreklods	1	-	10053	10053	10053
10. Klemmehus	1	-	10031	10547	10543
11. Skrue MC6S M6x45 FZ	2	-	-	-	-
12. Pind	1	-	10009	10009	10009
13. Justerbart håndtag	1	-	6-593-65	6-593-65	6-593-65
14. Trykstift	1	-	10012	10012	10012
15. Stempel	1	-	10711	10711	10711
16. Excenterbøsning	1	-	11165	11165	11165
17. Låsehåndtag	1	-	10014	10014	10014
18. Kugle	1	-	K20M8S	K20M8S	K20M8S

Tekniske specifikationer

Version	UDI-DI	Maksimal belastning på fleksibel arm	Mål (H x B x L)	Vægt	Materiale
10-613	07350111832728	1 kg	610 x 110 x 25 mm	0,7 kg	Rustfrit stål
10-613-EU	07350111832735	1 kg	610 x 110 x 120 mm	1,3 kg	PMMA
10-613-US	07350111832742	1 kg	610 x 110 x 120 mm	1,3 kg	Aluminium
10-613-UK	07350111832759	1 kg	610 x 110 x 120 mm	1,3 kg	



Reison Medical AB

Eriksbergsvägen 32A

734 92 Hallstahammar

SVERIGE

+46 (0)220 433 99 | order@reison.se | info@reison.se