

Varning! Denna symbol indikerar särskilt viktig säkerhetsinformation. Följ dessa anvisningar noga.



Läs användarmanualen innan du börjar använda produkten! Det är viktigt att du förstår innehållet fullt ut innan du försöker använda utrustningen.

CE

2021-05-28

Dokument nummer: M10-610/611SE rev.01

Avsedd användning

Slanghållare avsedd att samla och hålla slangar och kablar från utrustning som används vid undersökningar och kirurgiska ingrepp. Produkten är avsedd att användas av professionell personal inom kirurgi på vårdinrättningar.

Säkerhetsföreskrifter



Utför en funktionskontroll före varje användningstillfälle!

MAXBELASTNING PÅ FLEX-ARM

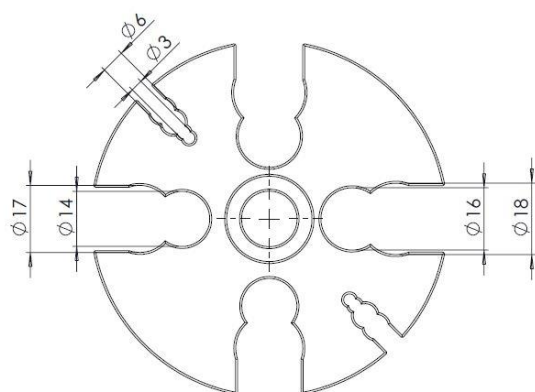
10-610	0,1 kg
10-611	0,2 kg

Användarinstruktion

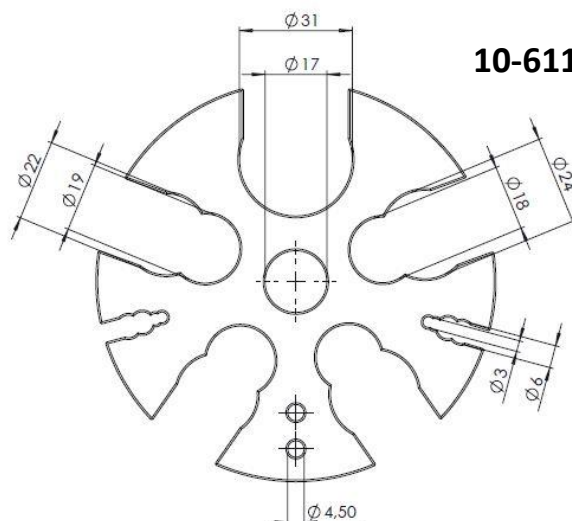
Installation

Slanghållarent skjuts in under madrassen på operationsbordet och hålls på plats av patientens vikt

10-610



10-611



Rengöring

Rengör med antiseptiskt tvåtvättmedel med pH 6 - 8 och varmt vatten. Etanol kan användas. Torka med mjuk torkduk. Använd inte tvättmedel som innehåller starka syror eller baser.

Teknisk specifikation

Artikelnr.	UDI-DI	Maxbelastning	Dimension platta (H x B x L)	Längd Flexarm	Vikt	Material
10-610	07350111832698	0,1 kg	121 x 80 x 230 mm	30 cm	0,3 kg	PMMA; POM
10-611	07350111832704	0,2 kg	5 x 150 x 380 mm	43 cm	0,5 kg	PMMA; POM

REISON
MEDICAL

Reison Medical AB
Eriksbergsvägen 32A
734 92 Hallstahammar
SWEDEN

+46 (0)220 433 99 | order@reison.se | info@reison.se