

Advarsel! Dette symbolet viser til viktig sikkerhetsinformasjon. Følg disse instruksjonene omhyggelig.



Les brukerveiledningen før bruk! Det er viktig å ha forstått innholdet i brukerveiledningen fullt ut før du prøver å ta utstyret i bruk.

CE

2021-05-28

Dokumentnummer: M10-610/611NO rev.01

Tiltentkt bruk

Rørholder beregnet for å brukes til å samle og ordne rør og kabler under kirurgi og undersøkelsesprosedyrer i operasjonsstuen. Produktene skal brukes av opplært medisinsk personell.

Sikkerhetsforskrifter



Kontroller riktig funksjon før bruk!

MAKSIMAL BELASTNING PÅ FLEKSIBEL ARM

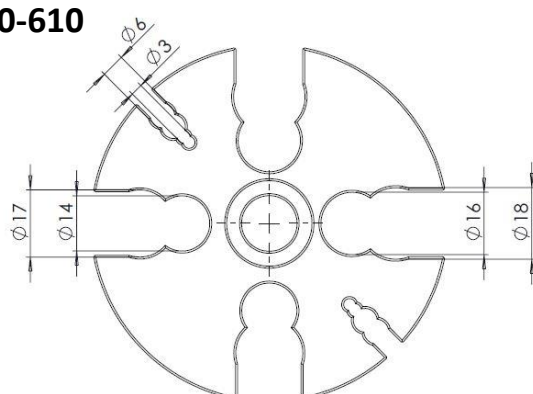
10-610	0,1 kg
10-611	0,2 kg

Bruksanvisning

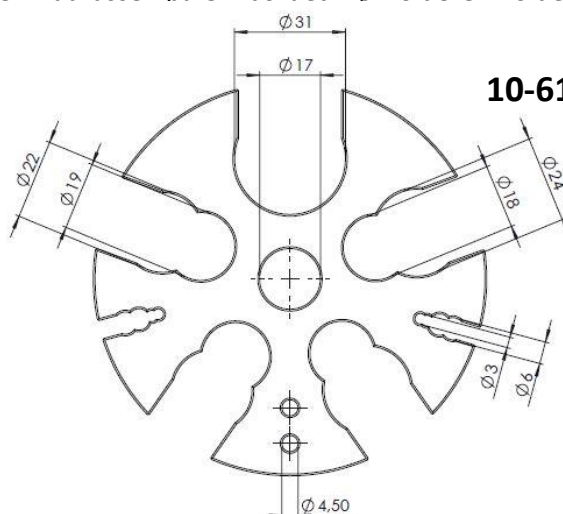
Montering

Rørholderen er plassert med den flate enden under madrassen på OR-bordet. Rørholderen holdes på plass av vekten til pasienten.

10-610



10-611



Rengjøring

Rengjøres med antiseptisk rengjøringsmiddel med pH 6–8 og varmt vann. Etanol kan brukes. Tørkes med en myk klut. Sterkt syreholdige eller alkaliske vaskemidler skal ikke brukes.

Tekniske spesifikasjoner

Artikkelnr.	UDI-DI	Maksimal belastning	Mål plate (H x B x L)	Lengde fleksiarm	Vekt	Materiale
10-610	07350111832698	0,1 kg	121 x 80 x 230 mm	30 cm	0,3 kg	PMMA; POM
10-611	07350111832704	0,2 kg	5 x 150 x 380 mm	43 cm	0,5 kg	PMMA; POM

REISON
MEDICAL

Reison Medical AB
Eriksbergsvägen 32A
734 92 Hallstahammar
SVERIGE
+46 (0)220 433 99 | order@reison.se | info@reison.se