

Mise en garde ! Ce symbole indique des informations importantes relatives à la sécurité. Suivez attentivement ces instructions.



Veillez lire le manuel d'instructions avant utilisation ! Il est important de bien comprendre le contenu du manuel d'instructions avant d'utiliser l'équipement.

CE

28-05-2021

Numéro du document : M10-610/611FR rév.01

Utilisation prévue

Support de tube destiné à être utilisé pour accueillir et disposer les tubes et les câbles pendant la chirurgie et les examens dans la salle d'opération. Les produits doivent être utilisés par du personnel médical formé.

Consignes de sécurité



Avant utilisation, assurez-vous du bon fonctionnement !

CHARGE MAXIMALE SUR LE BRAS FLEXIBLE

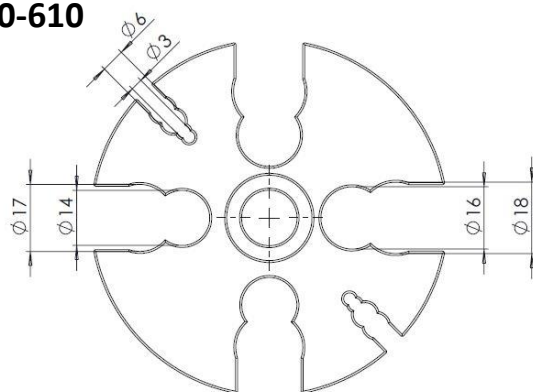
10-610	0,1 kg
10-611	0,2 kg

Instructions d'utilisation

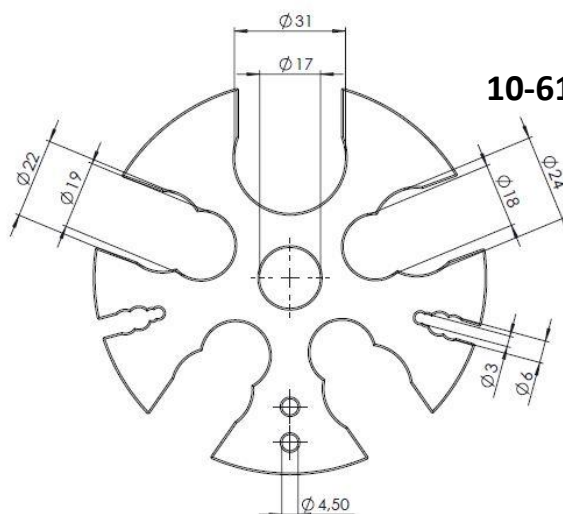
Installation

Le support de tube est placé avec l'extrémité plate sous le matelas de la table d'opération. Le support de tube est maintenu en place grâce au p

10-610



10-611



Nettoyage

Nettoyez avec un détergent antiseptique dont le pH est compris entre 6 et 8 et de l'eau chaude. Vous pouvez utiliser de l'éthanol. Essuyez avec un chiffon doux. N'utilisez pas de détergent acide ou alcalin puissant.

Spécifications techniques

Article n°	UDI-DI	Charge maximale	Dimension (H x l x L)	Longueur du bras flexible	Poids	Matériau
10-610	07350111832698	0,1 kg	121 x 80 x 230 mm	30 cm	0,3 kg	PMMA; POM
10-611	07350111832704	0,2 kg	5 x 150 x 380 mm	43 cm	0,5 kg	PMMA; POM

REISON
MEDICAL

Reison Medical AB
Eriksbergsvägen 32A
734 92 Hallstahammar
SUÈDE

+46 (0)220 433 99 | order@reison.se | info@reison.se