

Varoitus! Tämä symboli ilmaisee tärkeitä turvallisuuteen liittyviä tietoja. Noudata näitä ohjeita huolellisesti.



Lue käyttöohje ennen käyttöä! On tärkeää, että ymmärrät käyttöohjeen sisällön, ennen kuin yrität käyttää laitetta.

CE

2021-05-28

Asiakirjan numero: M10-610/611FI rev.01

Käyttötarkoitus

Letkuteline on tarkoitettu letkujen ja kaapeleiden kiinnittämiseen ja järjestämiseen leikkauksen ja tutkimustoimenpiteen aikana leikkaussalissa. Tuote on tarkoitettu terveydenhuollon ammattilaisten käyttöön.

Turvallisuusmääräykset



Varmista oikea toiminta ennen käyttöä!

TAIPUISAN VARREN MAKSIMIKUORMITUS

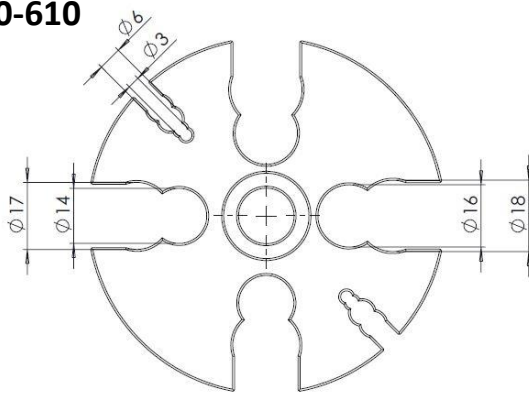
10-610	0,1 kg
10-611	0,2 kg

Käyttöohjeet

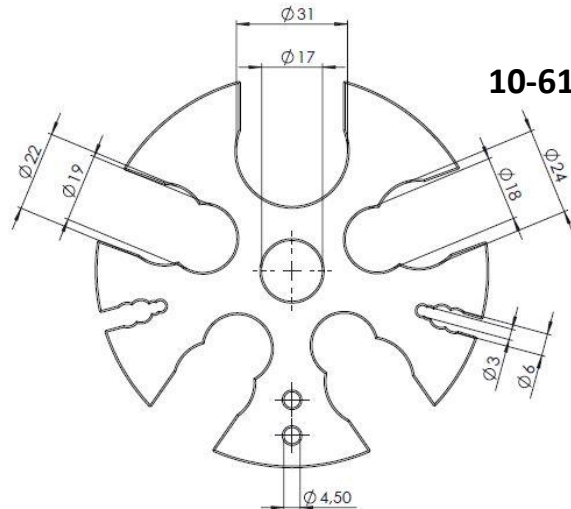
Asentaminen

Letkutelineen litteä levy sijoitetaan leikkauspöydän potiaan alle. Potilaan painon pitää letkutelinettä paikoillaan.

10-610



10-611



Puhdistaminen

Puhdista antiseptisellä pesuaineella (pH 6–8) ja lämpimällä vedellä. Etanolia voi käyttää. Pyyhi kuivaksi pehmeällä liinalla. Älä käytä voimakkaasti hapanta tai emäksistä pesuainetta.

Tekniset tiedot

Tuotenro	UDI-DI	Enimmäiskuormitus	Levyn mitat (K x L x P)	Taipuisan varren pituus	Paino	Materiaali
10-610	07350111832698	0,1 kg	121 x 80 x 230 mm	30 cm	0,3 kg	PMMA; POM
10-611	07350111832704	0,2 kg	5 x 150 x 380 mm	43 cm	0,5 kg	PMMA; POM

REISON
MEDICAL

Reison Medical AB

Eriksbergsvägen 32A

734 92 Hallstahammar

RUOTSI

+46 (0)220 433 99 | order@reison.se | info@reison.se