

Advarsel! Dette symbol angiver vigtige oplysninger vedrørende sikkerhed. Følg disse anvisninger nøje.



Læs brugervejledningen, før du tager udstyret i brug! Det er vigtigt, at du forstår indholdet i brugervejledningen fuldt ud, før du tager udstyret i brug.

**CE**

2021-05-28

Dokumentnummer: M10-610/611DK rev. 01

## Tilsligtet brug

Slangeholder, der er beregnet til at samle og arrangere slanger og kabler under operation og undersøgelsesprocedurer på operationsstuen. Produkterne skal anvendes af uddannet sundhedspersonale.

## Sikkerhedsbestemmelser



Kontrollér, at udstyret fungerer korrekt, før du tager det i brug!

### MAKSIMAL BELASTNING PÅ FLEKSIBEL ARM

10-610	0,1 kg
10-611	0,2 kg

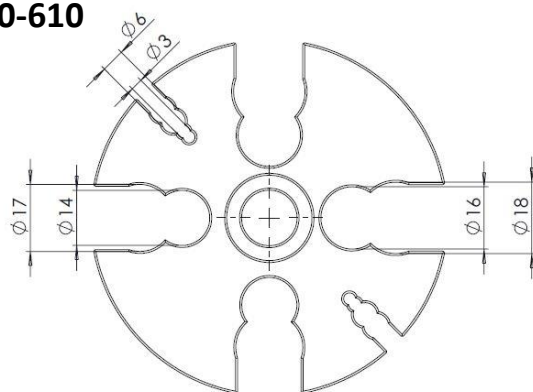
## Anvisninger i brug

### Installation

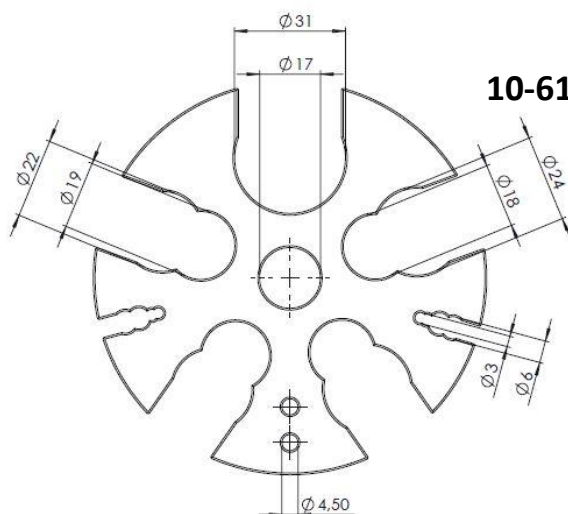
Slangeholderen placeres med den flade plade under madrassen på operationsbordet.

Slangeholderen holdes på plads af patientens væg

10-610



10-611



### Rengøring

Rengør udstyret med antiseptisk rengøringsmiddel med pH 6-8 og varmt vand. Det er tilladt at bruge ethanol. Tør efter med en blød klud. Brug ikke stærkt sure eller basiske rengøringsmidler.

## Tekniske specifikationer

Varenr.	UDI-DI	Maksimal belastning	Mål, plade (H x B x L)	Længde, fleksibel arm	Vægt	Materiale
10-610	07350111832698	0,1 kg	121 x 80 x 230 mm	30 cm	0,3 kg	PMMA; POM
10-611	07350111832704	0,2 kg	5 x 150 x 380 mm	43 cm	0,5 kg	PMMA; POM

**REISON**  
MEDICAL

Reison Medical AB

Eriksbergsvägen 32A

734 92 Hallstahammar

SVERIGE

+46 (0)220 433 99 | [order@reison.se](mailto:order@reison.se) | [info@reison.se](mailto:info@reison.se)