

Warnung! Dieses Symbol kennzeichnet wichtige sicherheitsrelevante Informationen. Befolgen Sie die hier aufgeführten Anweisungen genau.



Vor Verwendung die Bedienungsanleitung lesen! Es ist wichtig, dass Sie den Inhalt der Bedienungsanleitung vollständig verstehen, bevor Sie das Produkt in Betrieb nehmen.

CE

2021-05-28

Dokumentnummer: M10-610/611DE rev.01

Verwendungszweck

Rohrhalter zur Erfassung und Anordnung von Röhren und Kabeln während der Operation und der Untersuchung im Operationssaal. Die Produkte dürfen nur von geschultem medizinischem Personal verwendet werden.

Sicherheitsvorschriften



Kontrollieren Sie die ordnungsgemäße Funktion, bevor Sie das Produkt verwenden!

MAXIMALE BELASTUNG DES FLEXIBLEN ARMS

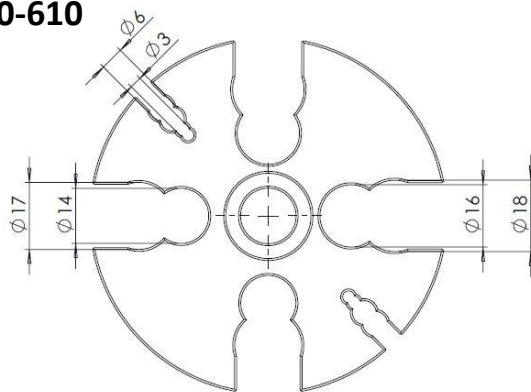
| | |
|--------|--------|
| 10-610 | 0,1 kg |
| 10-611 | 0,2 kg |

Nutzungshinweise

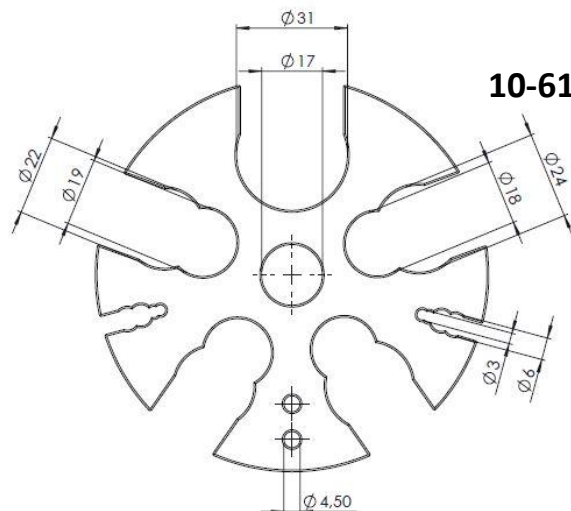
Montage

Der Rohrhalter wird mit der flachen Platte unterhalb der Matratze auf dem OP-Tisch positioniert. Der Rohrhalter wird durch das Gewicht des Patienten

10-610



10-611



Reinigung

Mit antiseptischem Reinigungsmittel mit einem pH-Wert von 6-8 und warmem Wasser reinigen. Ethanol kann verwendet werden. Mit einem weichen Tuch abtrocknen. Verwenden Sie kein stark saures oder alkalisches Reinigungsmittel.

Technische Daten

| Art.-Nr. | UDI-DI | Maximale Belastung | Abmessungen Platte (H x B x L) | Länge flexibler Arm | Gewicht | Material |
|----------|----------------|--------------------|--------------------------------|---------------------|---------|-----------|
| 10-610 | 07350111832698 | 0,1 kg | 121 x 80 x 230 mm | 30 cm | 0,3 kg | PMMA; POM |
| 10-611 | 07350111832704 | 0,2 kg | 5 x 150 x 380 mm | 43 cm | 0,5 kg | PMMA; POM |

REISON
MEDICAL

Reison Medical AB
Eriksbergsvägen 32A
734 92 Hallstahammar
SCHWEDEN

+46 (0)220 433 99 | order@reison.se | info@reison.se