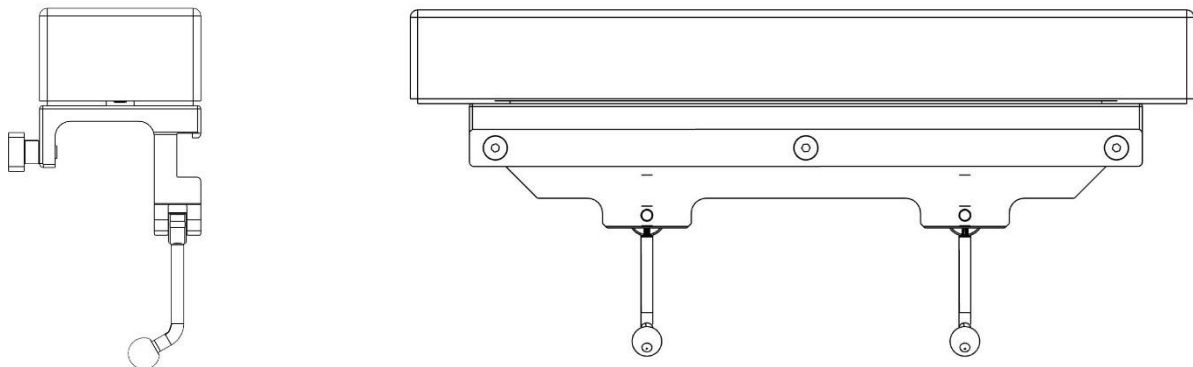


Breddningssektion 10-421, 10-422, 10-423, 10-425 inklusive varianter



Variant	Beskrivning
10-421	Breddning 105 x 240 mm (EU 25x10 mm skena), par inkl. madrass
10-421-S	Breddning 105 x 240 mm (EU 25x10 mm skena), par exkl. madrass
10-422	Breddning 105 x 455 mm (EU 25x10 mm skena), par inkl. madrass
10-422-S	Breddning 105 x 455 mm (EU 25x10 mm skena), par exkl. madrass
10-423	Breddning 105 x 500 mm (EU 25x10 mm skena), par inkl. madrass
10-423-S	Breddning 105 x 500 mm (EU 25x10 mm skena), par exkl. madrass
10-425	Breddning 105 x 300 mm (EU 25x10 mm skena), par inkl. madrass
10-425-S	Breddning 105 x 300 mm (EU 25x10 mm skena), par exkl. madrass



Varning! Denna symbol indikerar särskilt viktig säkerhetsinformation. Följ dessa anvisningar noga.



Läs användarmanualen innan du börjar använda produkten! Det är viktigt att du förstår innehållet fullt ut innan du försöker använda utrustningen.



2021-03-29

Dokument nummer: M10-421/422/423/425SE rev.01

Avsedd användning

Breddningssektion avsedd för att bredda rygg och sätesdelarna på operationsbordet för att möjliggöra behandling av större patienter. Produkten är avsedd att användas av professionell personal inom kirurgi på vårdinrättningar.

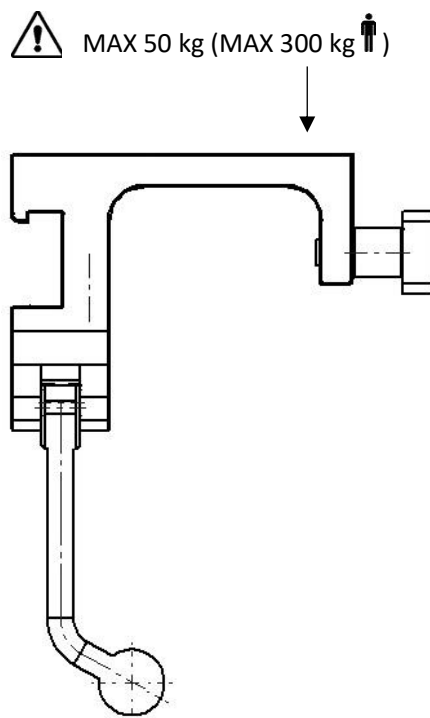


Säkerhetsföreskrifter

Maxbelastning: 50 kg jämnt utbredd, motsvarar en patientvikt på 300 kg, enligt EN 60601-1 och EN 60601-2.

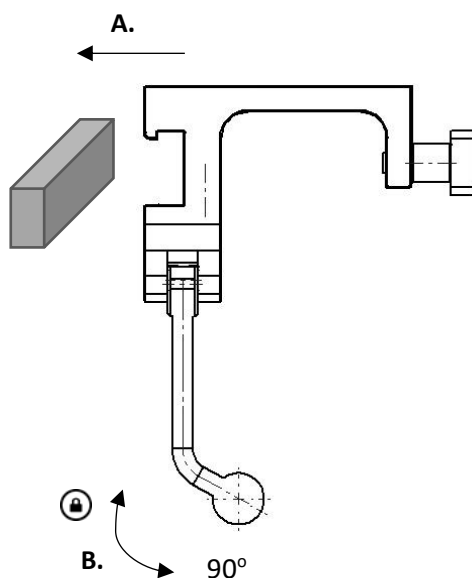
Utför en funktionskontroll före varje användningstillfälle!

Service och förebyggande underhållsservice skall utföras av auktoriserad personal.



Användarinstruktion

Installation



Underhåll



Service, förebyggande underhåll, justeringar och reparationer får endast utföras av för ändamålet utbildad personal. Ändring av någon del av konstruktionen utan skriftligt medgivande från tillverkaren är strängt förbjudet. Överträdelse kan komma att beivras.

Rengöring

Rengör med antiseptiskt tvåttvättmedel med pH 6 - 8 och varmt vatten. Etanol kan användas på metallytor. Torka med mjuk torkduk. Använd inte tvättmedel som innehåller starka syror eller baser.

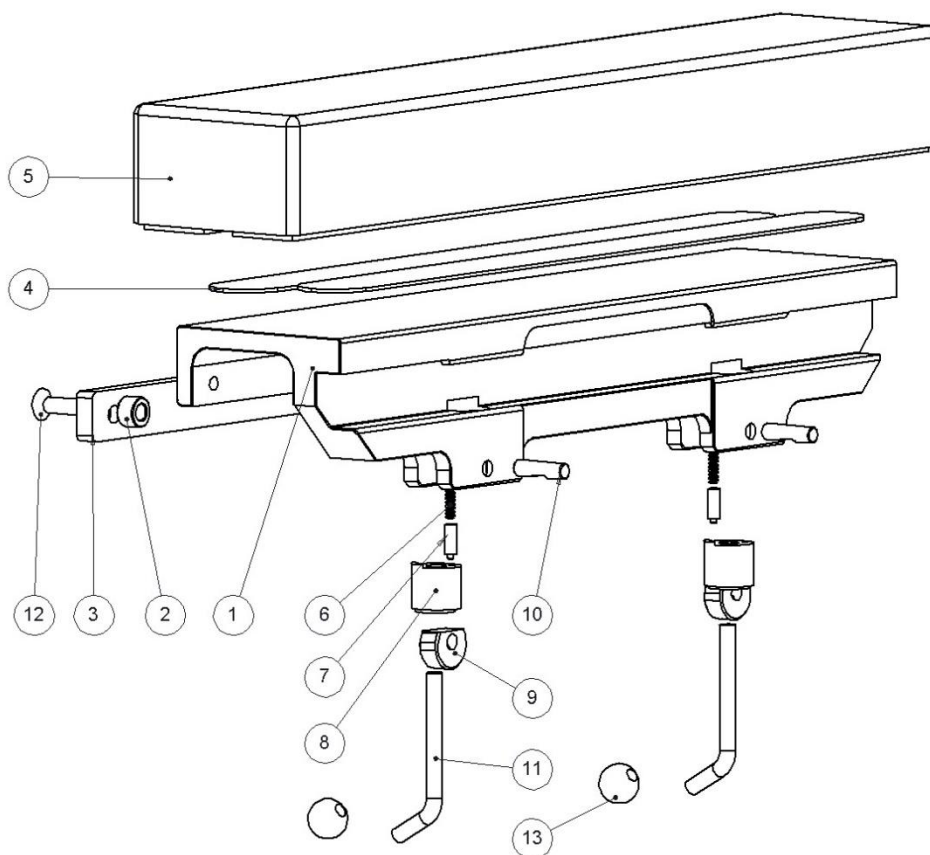
Kontroll

Kontrollera att inga skador finns på breddningssektionen. Kontrollera funktionen av låsningen. Kontrollera att ev. madrass inte har några skador där föroreningar kan fastna och bakterier ansamlas, som kan orsaka smitta.

Årlig service

Varje år skall breddningssektionen genomgå en noggrann rengöring, se ovan. Rörliga delar och gängor skall smörjas med vattenfast fett. Låsfunktionerna skall kontrolleras.

Reservdelar



	Variant:	10-421	10-421-S	10-422	10-422-S	10-423	10-423-S	10-425	10-425-S
Beskrivning	Antal	Artikelnr.	Artikelnr.	Artikelnr.	Artikelnr.	Artikelnr.	Artikelnr.	Artikelnr.	Artikelnr.
1. Sidoprofil	1	10653	10653	10604	10604	10731	10731	11205	11205
2. Distans	2-3	10652	10652	10652	10652	10600	10600	10600	10600
3. Skena	1	10654	10654	10650	10650	10658	10658	11207	11207
4. Kardborreband	2	10712	-	10709	-	10726	-	11209	-
5. Madrass	1	10714	-	10710	-	10723	-	11737	-
6. Tryckfjäder	1-2	10013	10013	10013	10013	10013	10013	10013	10013
7. Tryckstift	1-2	10012	10012	10012	10012	10012	10012	10012	10012
8. Fjäderpaket	1-2	10711-1	10711-1	10711-1	10711-1	10711-1	10711-1	10711-1	10711-1
9. Excenter	1-2	10015	10015	10015	10015	10015	10015	10015	10015
10. Axel	1-2	10009	10009	10009	10009	10009	10009	10009	10009
11. Låsspak	1-2	10014	10014	10014	10014	10014	10014	10014	10014
12. Skruv MF6S M8x30 A2	2-3	-	-	-	-	-	-	-	-
13. Kula	1-2	K20M8S	K20M8S	K20M8S	K20M8S	K20M8S	K20M8S	K20M8S	K20M8S

Tillbehör

Artikelnr.	Beskrivning	Passar till
10714	Madrass, höjd 60 mm	10-421
10714-80	Madrass, höjd 80 mm	10-421
10710	Madrass, höjd 60 mm	10-422
10710-80	Madrass, höjd 80 mm	10-422
10723	Madrass, höjd 80 mm	10-423
11206	Madrass, höjd 60 mm	10-425

Teknisk specifikation

Maxbelastning 50 kg jämnt utbredd, motsvarar en patientvikt på 300 kg, enligt EN 60601-1 och EN 60601-2

Material breddningssektion Aluminium
Rostfritt stål

Variant	UDI-DI	Dimension (H x B x L)	Vikt
10-421	07350111832209	150 x 125 x 240 mm	2,4 kg
10-421-S	07350111832483	90 x 125 x 240 mm	2,3 kg
10-422	07350111832223	150 x 125 x 455 mm	4,5 kg
10-422-S	07350111832490	90 x 125 x 455 mm	4,3 kg
10-423	07350111832247	170 x 125 x 500 mm	4,8 kg
10-423-S	07350111832254	90 x 125 x 500 mm	4,6 kg
10-425	07350111832261	150 x 125 x 300 mm	2,9 kg
10-425-S	07350111832278	90 x 125 x 300 mm	2,8 kg



Reison Medical AB

Eriksbergsvägen 32A

734 92 Hallstahammar

SWEDEN

+46 (0)220 433 99 | order@reison.se | info@reison.se