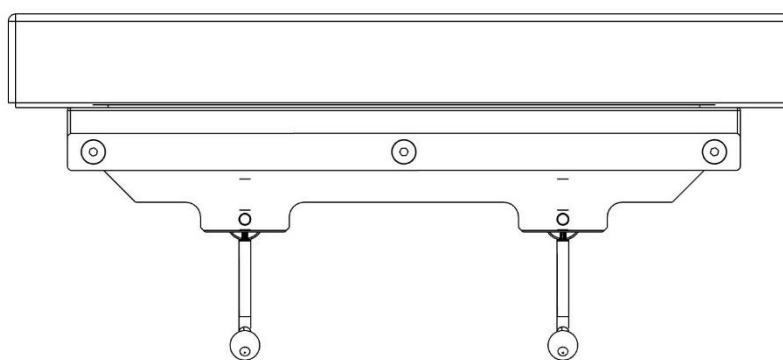
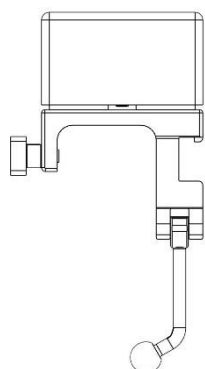


## Rozszerzenie 10-421, 10-422, 10-423, 10-425 — różne wersje

**Wersja**

10-421  
10-421-S  
10-422  
10-422-S  
10-423  
10-423-S  
10-425  
10-425-S

**Opis**

Rozszerzenie 105 × 240 mm, do szyny europejskiej 25 × 10 mm, para, z matercem  
Rozszerzenie 105 × 240 mm, do szyny europejskiej 25 × 10 mm, para, bez materaca  
Rozszerzenie 105 × 455 mm, do szyny europejskiej 25 × 10 mm, para, z matercem  
Rozszerzenie 105 × 455 mm, do szyny europejskiej 25 × 10 mm, para, bez materaca  
Rozszerzenie 105 × 500 mm, do szyny europejskiej 25 × 10 mm, para, z matercem  
Rozszerzenie 105 × 500 mm, do szyny europejskiej 25 × 10 mm, para, bez materaca  
Rozszerzenie 105 × 300 mm, do szyny europejskiej 25 × 10 mm, para, z matercem  
Rozszerzenie 105 × 300 mm, do szyny europejskiej 25 × 10 mm, para, bez materaca



Ostrzeżenie! Ten symbol wskazuje na ważną informację dotyczącą bezpieczeństwa. Należy ściśle przestrzegać towarzyszących mu instrukcji.



Przed użyciem przeczytać podręcznik obsługi! Bardzo ważne jest całkowite zrozumienie treści podręcznika obsługi przed przystąpieniem do obsługi sprzętu.



29.03.2021

Numer dokumentu: M10-421/422/423/425PL wer. 01

## Przeznaczenie

---

Rozszerzenie zwiększające szerokość stołu operacyjnego w części pleców i bioder dla umożliwienia operowania większych pacjentów. Produkt przeznaczony do użytku profesjonalnego przez pracowników służby zdrowia na terenie placówek opieki zdrowotnej.



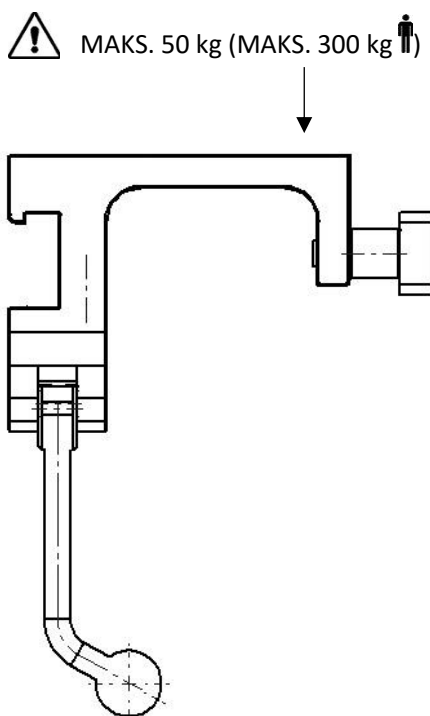
## Zasady bezpieczeństwa

---

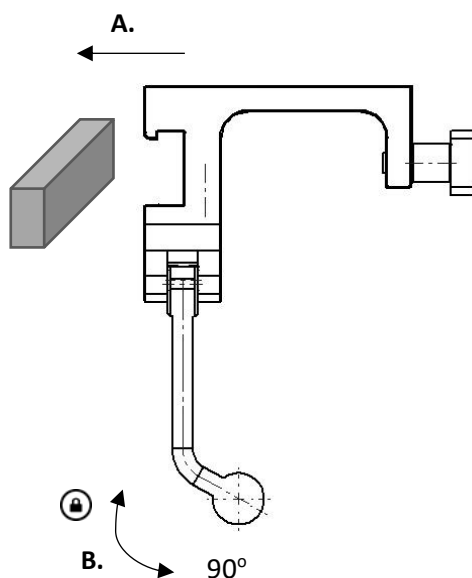
Maksymalne obciążenie: 50 kg rozłożone równomiernie, co odpowiada masie ciała pacjenta 300 kg, zgodnie z wymaganiami norm EN 60601-1 i EN 60601-2

Przed użyciem upewnić się co do poprawnego funkcjonowania sprzętu!

Wykonywanie czynności z zakresu obsługi serwisowej i konserwacji zapobiegawczej powierzać upoważnionemu do tego personelowi.



## Instalowanie



## Konserwacja



Wykonywanie czynności z zakresu obsługi serwisowej, konserwacji zapobiegawczej, regulacji oraz naprawy powierzać wyłącznie upoważnionemu do tego personelowi. Bezwzględnie zabrania się ingerowania w budowę sprzętu bez uprzedniego uzyskania na to zgody na piśmie ze strony producenta.

## Czyszczenie

Czyścić antyseptycznym środkiem czyszczącym o pH 6–8 i ciepłą wodą. Na powierzchniach metalowych można używać etanolu. Wyrzeć do sucha miękką szmatką. Nie stosować środków czyszczących silnie kwasowych bądź zasadowych.

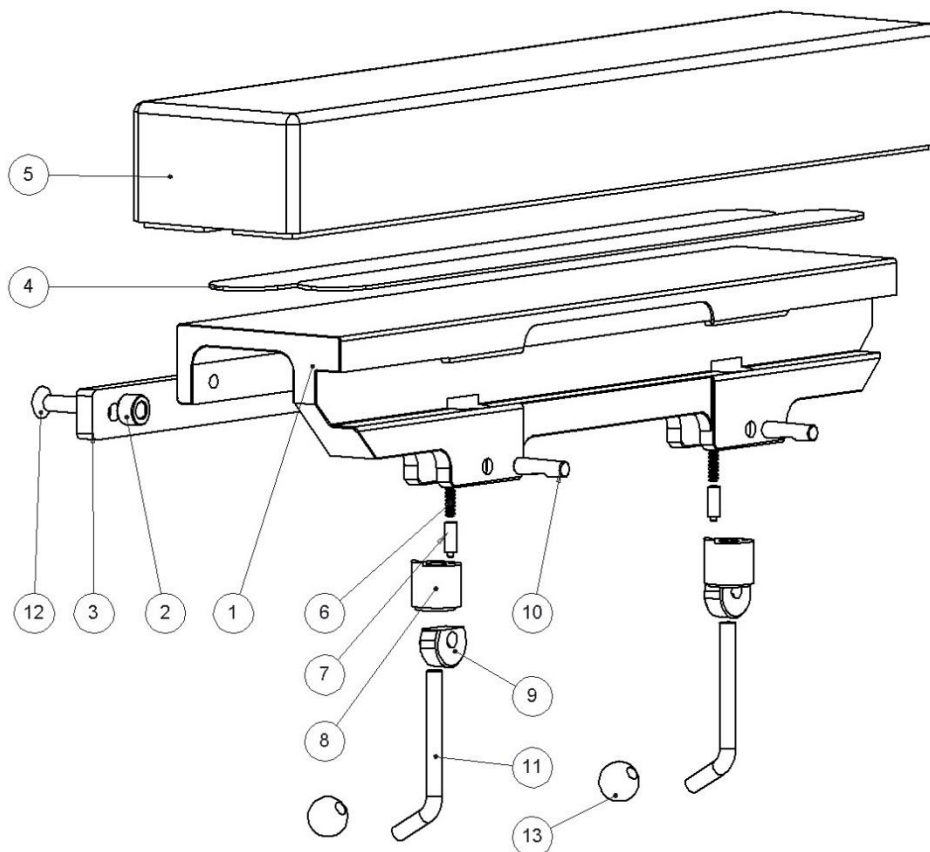
## Kontrola

Sprawdzić, czy żadna część rozszerzenia nie jest poluzowana ani uszkodzona. Sprawdzić działanie blokady. Jeżeli w użyciu jest materac — sprawdzić, czy jest on czysty i nieuszkodzony.

## Serwis roczny

Raz do roku starannie oczyścić rozszerzenie, nasmarować części ruchome i sprawdzić działanie blokady.

## Części zamienne



Opis	Wersja:									
	10-421	10-421-S	10-422	10-422-S	10-423	10-423-S	10-425	10-425-S		
	Liczba sztuk	Numer artykułu	Numer artykułu	Numer artykułu	Numer artykułu	Numer artykułu	Numer artykułu	Numer artykułu	Numer artykułu	
1. profil ramy	1	10653	10653	10604	10604	10731	10731	11205	11205	
2. element dystansowy	2-3	10652	10652	10652	10652	10600	10600	10600	10600	
3. szyna	1	10654	10654	10650	10650	10658	10658	11207	11207	
4. taśma na rzep	2	10712	—	10709	—	10726	—	11209	—	
5. materac	1	10714	—	10710	—	10723	—	11737	—	
6. sprężyna	1-2	10013	10013	10013	10013	10013	10013	10013	10013	
7. kołek dociskowy	1-2	10012	10012	10012	10012	10012	10012	10012	10012	
8. nurnik	1-2	10711-1	10711-1	10711-1	10711-1	10711-1	10711-1	10711-1	10711-1	
9. element mimośrodowy	1-2	10015	10015	10015	10015	10015	10015	10015	10015	
10. wałek	1-2	10009	10009	10009	10009	10009	10009	10009	10009	
11. dźwignienka blokady	1-2	10014	10014	10014	10014	10014	10014	10014	10014	
12. śruba MF6S M8×30 A2	2-3	—	—	—	—	—	—	—	—	
13. kula	1-2	K20M8S	K20M8S	K20M8S	K20M8S	K20M8S	K20M8S	K20M8S	K20M8S	

## Akcesoria

---

<b>Numer artykułu</b>	<b>Opis</b>	<b>Pasuje do</b>
<b>10714</b>	materac, wysokość 60 mm	10-421
<b>10714-80</b>	materac, wysokość 80 mm	10-421
<b>10710</b>	materac, wysokość 60 mm	10-422
<b>10710-80</b>	materac, wysokość 80 mm	10-422
<b>10723</b>	materac, wysokość 80 mm	10-423
<b>11206</b>	materac, wysokość 60 mm	10-425

## Dane techniczne

---

Maksymalne obciążenie robocze	50 kg rozłożone równomiernie, co odpowiada masie ciała pacjenta 300 kg, zgodnie z wymaganiami norm EN 60601-1 i EN 60601-2
Materiał rozszerzenia	aluminium stal nierdzewna

<b>Wersja</b>	<b>UDI-DI</b>	<b>Wymiary (wys. × szer. × dł.)</b>	<b>Masa</b>
10-421	07350111832209	150 × 125 × 240 mm	2,4 kg
10-421-S	07350111832483	90 × 125 × 240 mm	2,3 kg
10-422	07350111832223	150 × 125 × 455 mm	4,5 kg
10-422-S	07350111832490	90 × 125 × 455 mm	4,3 kg
10-423	07350111832247	170 × 125 × 500 mm	4,8 kg
10-423-S	07350111832254	90 × 125 × 500 mm	4,6 kg
10-425	07350111832261	150 × 125 × 300 mm	2,9 kg
10-425-S	07350111832278	90 × 125 × 300 mm	2,8 kg



Reison Medical AB

Eriksbergsvägen 32A

734 92 Hallstahammar

SZWECJA

+46 (0)220 433 99 | [order@reison.se](mailto:order@reison.se) | [info@reison.se](mailto:info@reison.se)