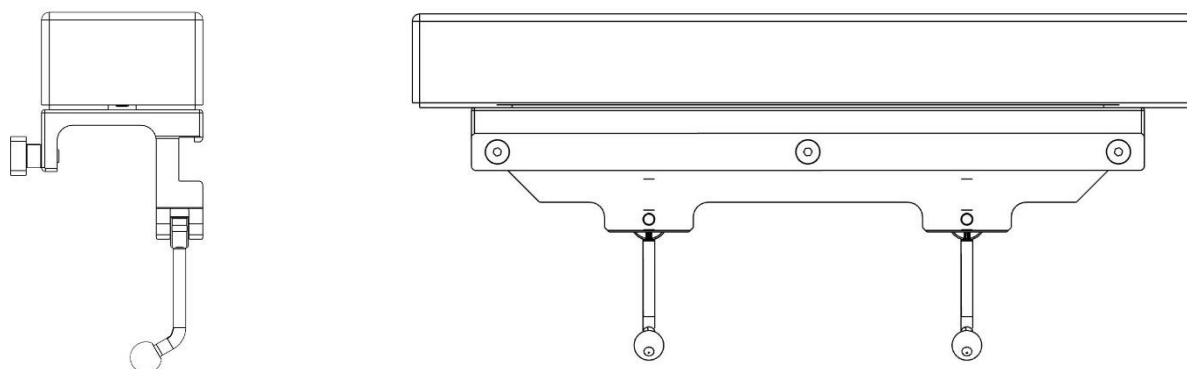


Verbreidingssectie 10-421, 10-422, 10-423, 10-425 inclusief versies



Versie	Beschrijving
10-421	Verbreiding 105 x 240 mm (EU 25x10 mm rail), paar incl. matras
10-421-S	Verbreiding 105 x 240 mm (EU 25x10 mm rail), paar excl. matras
10-422	Verbreiding 105 x 455 mm (EU 25x10 mm rail), paar incl. matras
10-422-S	Verbreiding 105 x 455 mm (EU 25x10 mm rail), paar excl. matras
10-423	Verbreiding 105 x 500 mm (EU 25x10 mm rail), paar incl. matras
10-423-S	Verbreiding 105 x 500 mm (EU 25x10 mm rail), paar excl. matras
10-425	Verbreiding 105 x 300 mm (EU 25x10 mm rail), paar incl. matras
10-425-S	Verbreiding 105 x 300 mm (EU 25x10 mm rail), paar excl. matras



Waarschuwing! Dit symbool geeft belangrijke informatie met betrekking tot veiligheid aan. Volg deze instructies zorgvuldig op.



Lees de gebruikershandleiding voor gebruik! Het is belangrijk dat u de inhoud van de gebruikershandleiding volledig begrijpt voordat u de apparatuur gaat gebruiken.



29-03-2021

Documentnummer: M10-421/422/423/425NL rev.01

## Bedoeld gebruik

---

Verbredingssectie bedoeld om het rug- en heupgebied op de operatietafel te verbreden en zo de behandeling van grotere patiënten mogelijk te maken. Het product moet gebruikt worden door medische professionals binnen een medische faciliteit.



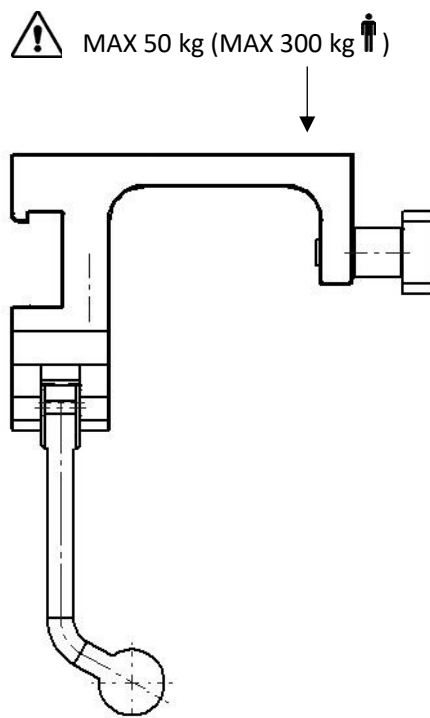
## Veiligheidsvoorschriften

---

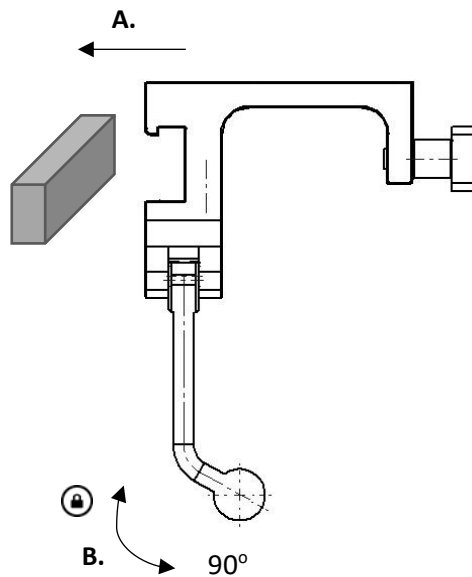
Maximale belasting: 50 kg met gelijkmatige verdeling, wat overeenkomt met een patiëntgewicht van 300 kg, volgens EN 60601-1 en EN 60601-2.

Zorg er voor gebruik voor dat alles goed functioneert!

Service en preventief onderhoud moeten worden uitgevoerd door bevoegd personeel.



## Installatie



## Onderhoud



Service, preventief onderhoud, aanpassingen en reparaties mogen alleen worden uitgevoerd door bevoegd personeel. Het wijzigen van de constructie zonder schriftelijke toestemming van de fabrikant, is ten strengste verboden.

## Schoonmaken

Maak schoon met antiseptisch schoonmaakmiddel met een pH van 6 – 8 en warm water. Ethanol kan worden gebruikt op metalen oppervlakken. Wrijf droog met zachte doek. Gebruik geen sterk zuur of alkalisch schoonmaakmiddel.

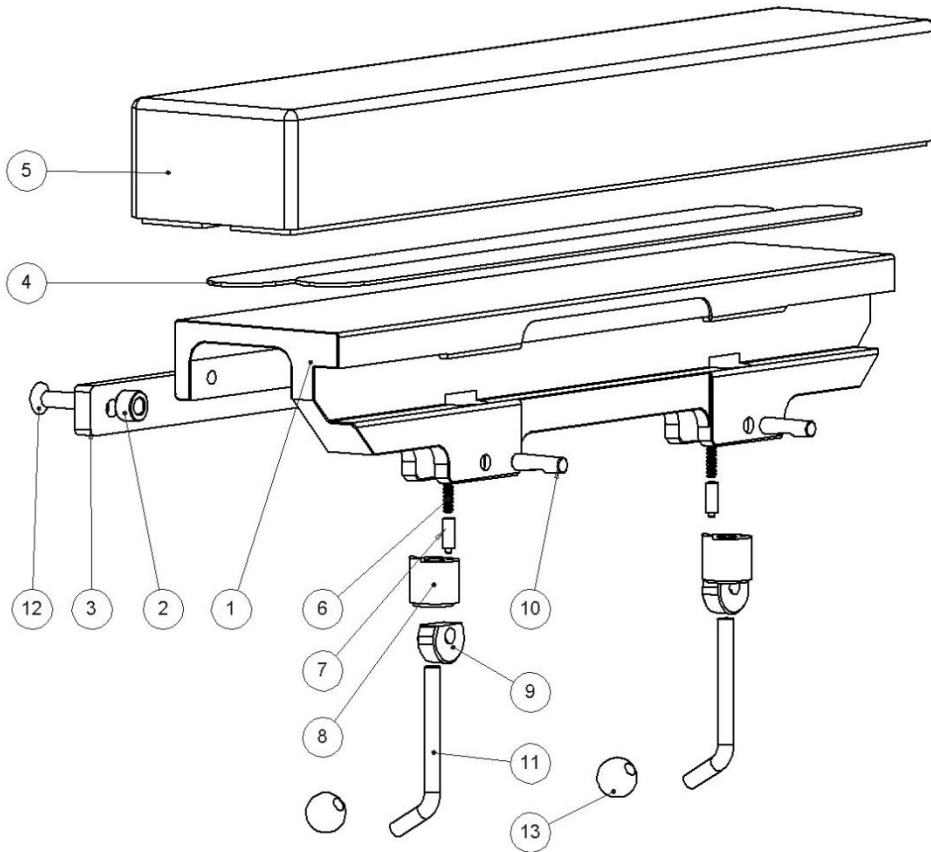
## Controle

Controleer of er geen onderdelen los zitten en of alle onderdelen van de verbredingssectie onbeschadigd zijn. Controleer de werking van de vergrendeling. Indien een matras wordt gebruikt, controleer dan of hij schoon en niet beschadigd is.

## Jaarlijks onderhoud

Een keer per jaar moet de verbredingssectie zorgvuldig worden schoongemaakt, bewegende delen moeten worden gesmeerd en de vergrendelingsfunctie moet worden getest.

## Reserveonderdelen



Beschrijving	Versie:									
	10-421	10-421-S	10-422	10-422-S	10-423	10-423-S	10-425	10-425-S		
St.	Artikelnr.	Artikelnr.	Artikelnr.	Artikelnr.	Artikelnr.	Artikelnr.	Artikelnr.	Artikelnr.	Artikelnr.	
1. Frameprofiel	1	10653	10653	10604	10604	10731	10731	11205	11205	
2. Afstandhouder	2-3	10652	10652	10652	10652	10600	10600	10600	10600	
3. Rail	1	10654	10654	10650	10650	10658	10658	11207	11207	
4. Klittenband	2	10712	-	10709	-	10726	-	11209	-	
5. Matras	1	10714	-	10710	-	10723	-	11737	-	
6. Veer	1-2	10013	10013	10013	10013	10013	10013	10013	10013	
7. Drukpen	1-2	10012	10012	10012	10012	10012	10012	10012	10012	
8. Plunjer	1-2	10711-1	10711-1	10711-1	10711-1	10711-1	10711-1	10711-1	10711-1	
9. Excenter	1-2	10015	10015	10015	10015	10015	10015	10015	10015	
10. As	1-2	10009	10009	10009	10009	10009	10009	10009	10009	
11. Vergrendelingshendel	1-2	10014	10014	10014	10014	10014	10014	10014	10014	
12. Schroef MF6S M8x30 A2	2-3	-	-	-	-	-	-	-	-	
13. Bal	1-2	K20M8S	K20M8S	K20M8S	K20M8S	K20M8S	K20M8S	K20M8S	K20M8S	

## Accessoires

---

<b>Artikelnr.</b>	<b>Beschrijving</b>	<b>Werkt met</b>
<b>10714</b>	Matras, hoogte 60 mm	10-421
<b>10714-80</b>	Matras, hoogte 80 mm	10-421
<b>10710</b>	Matras, hoogte 60 mm	10-422
<b>10710-80</b>	Matras, hoogte 80 mm	10-422
<b>10723</b>	Matras, hoogte 80 mm	10-423
<b>11206</b>	Matras, hoogte 60 mm	10-425

## Technische specificatie

---

Maximale belasting 50 kg met gelijkmatige verdeling, wat overeenkomt met een patiëntgewicht van 300 kg, volgens EN 60601-1 en EN 60601-2.

Materiaal verbredingssectie Aluminium  
Roestvrijstaal

<b>Versie</b>	<b>UDI-DI</b>	<b>Afmetingen (H x B x L)</b>	<b>Gewicht</b>
10-421	07350111832209	150 x 125 x 240 mm	2,4 kg
10-421-S	07350111832483	90 x 125 x 240 mm	2,3 kg
10-422	07350111832223	150 x 125 x 455 mm	4,5 kg
10-422-S	07350111832490	90 x 125 x 455 mm	4,3 kg
10-423	07350111832247	170 x 125 x 500 mm	4,8 kg
10-423-S	07350111832254	90 x 125 x 500 mm	4,6 kg
10-425	07350111832261	150 x 125 x 300 mm	2,9 kg
10-425-S	07350111832278	90 x 125 x 300 mm	2,8 kg



Reison Medical AB

Eriksbergsvägen 32A

734 92 Hallstahammar

ZWEDEN

+46 (0)220 433 99 | [order@reison.se](mailto:order@reison.se) | [info@reison.se](mailto:info@reison.se)