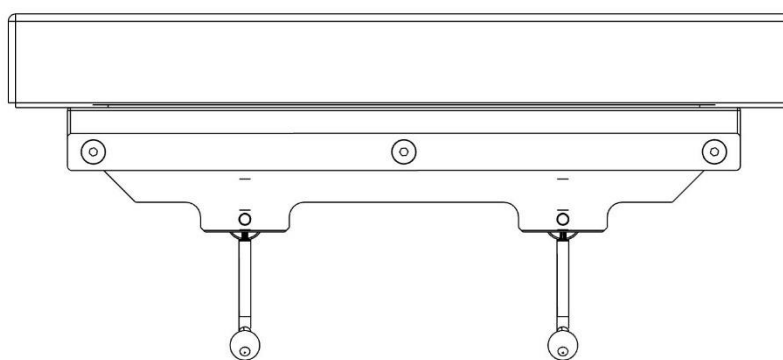
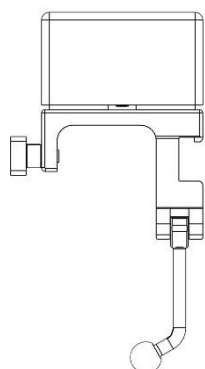


Udvidelsesstykke 10-421, 10-422, 10-423, 10-425 inklusive versioner



Version

10-421

10-421-S

10-422

10-422-S

10-423

10-423-S

10-425

10-425-S

Beskrivelse

Udvidelse 105 x 240 mm (EU 25 x 10-mm-skinne), par inkl. madras

Udvidelse 105 x 240 mm (EU 25 x 10-mm-skinne), par ekskl. madras

Udvidelse 105 x 455 mm (EU 25 x 10-mm-skinne), par inkl. madras

Udvidelse 105 x 455 mm (EU 25 x 10-mm-skinne), par ekskl. madras

Udvidelse 105 x 500 mm (EU 25 x 10-mm-skinne), par inkl. madras

Udvidelse 105 x 500 mm (EU 25 x 10-mm-skinne), par ekskl. madras

Udvidelse 105 x 300 mm (EU 25 x 10-mm-skinne), par inkl. madras

Udvidelse 105 x 300 mm (EU 25 x 10-mm-skinne), par ekskl. madras



Advarsel! Dette symbol angiver vigtige oplysninger vedrørende sikkerhed. Følg disse anvisninger nøje.



Læs brugervejledningen, før du tager udstyret i brug! Det er vigtigt, at du forstår indholdet i brugervejledningen fuldt ud, før du tager udstyret i brug.



2021-03-29

Dokumentnummer: M10-421/422/423/425DK rev.01

Tilsigtet brug

Udvidelsesstykke beregnet til udvidelse af ryg- og hofteområdet på operationsbordet for at gøre det muligt at behandle større patienter. Produktet er beregnet til brug af læger på et hospital eller en klinik.

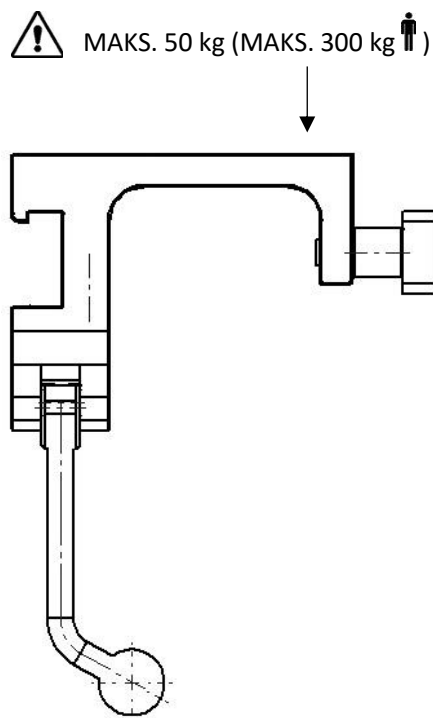


Sikkerhedsbestemmelser

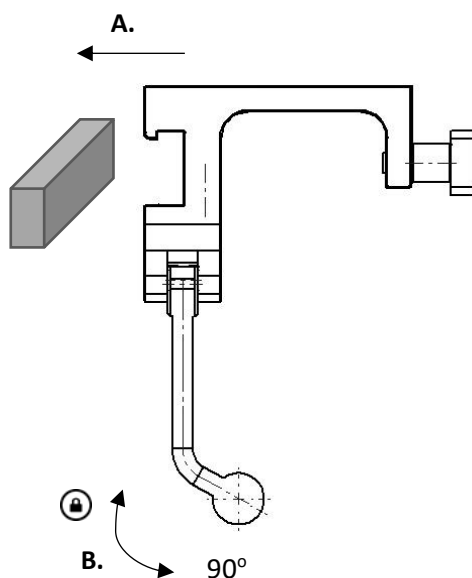
Maksimal belastning: 50 kg jævnt fordelt, svarende til en patientvægt på 300 kg, iht. EN 60601-1 og EN 60601-2.

Kontroller, at udstyret fungerer korrekt, før du tager det i brug!

Service og forebyggende vedligeholdelse skal udføres af autoriseret personale.



Installation



Vedligeholdelse



Service, forebyggende vedligeholdelse, justering og reparation må kun udføres af autoriseret personale. Det er strengt forbudt at ændre på konstruktionen uden skriftlig tilladelse fra producenten.

Rengøring

Rengør udstyret med antiseptisk rengøringsmiddel med pH 6-8 og varmt vand. Det er tilladt at bruge ethanol på metaloverfladerne. Tør efter med en blød klud. Brug ikke stærkt sure eller basiske rengøringsmidler.

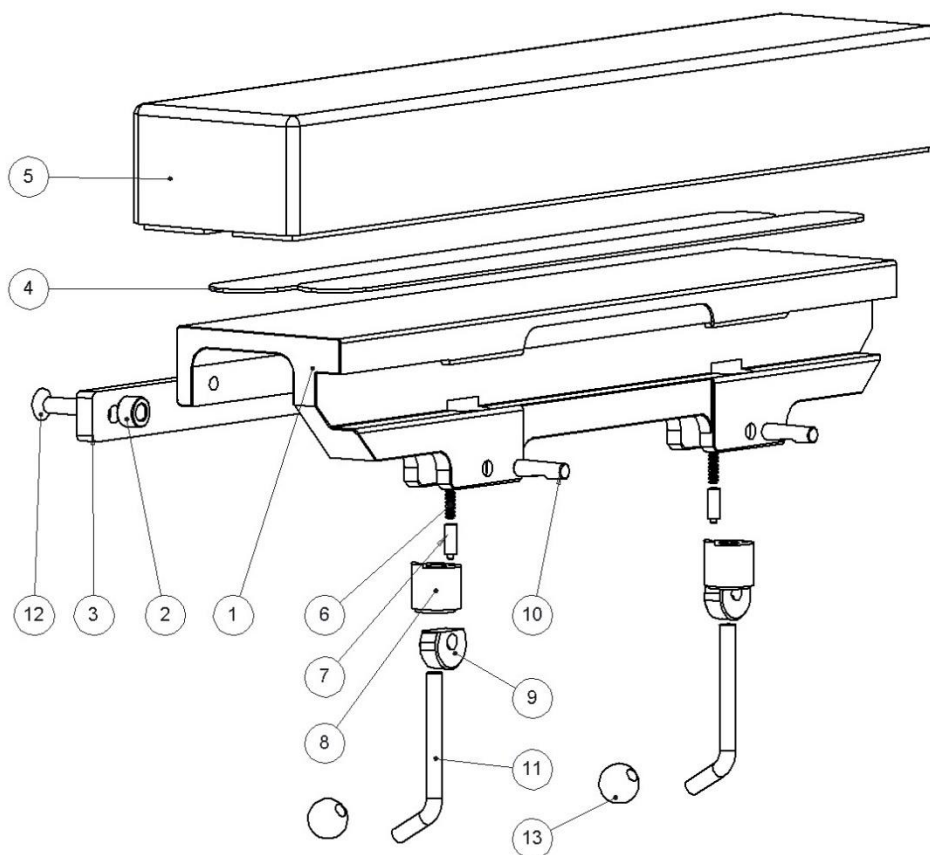
Kontrol

Kontroller, at der ikke er nogen løse dele, og at alle udvidelsesstykkets dele er fri for skader. Kontroller låsefunktionen. Kontroller, at madrassen er ren og fri for skader, hvis der anvendes en madras.

Årlig service

Én gang om året skal udvidelsesstykket rengøres omhyggeligt, de bevægelige dele skal smøres, og låsefunktionen skal afprøves.

Reserve dele



| | Version: | 10-421 | 10-421-S | 10-422 | 10-422-S | 10-423 | 10-423-S | 10-425 | 10-425-S |
|--------------------------|-------------|----------------|----------------|----------------|----------------|----------------|----------------|----------------|----------------|
| Beskrivelse | Stk. | Varenr. | Varenr. | Varenr. | Varenr. | Varenr. | Varenr. | Varenr. | Varenr. |
| 1. Stelprofil | 1 | 10653 | 10653 | 10604 | 10604 | 10731 | 10731 | 11205 | 11205 |
| 2. Afstandsholder | 2-3 | 10652 | 10652 | 10652 | 10652 | 10600 | 10600 | 10600 | 10600 |
| 3. Skinne | 1 | 10654 | 10654 | 10650 | 10650 | 10658 | 10658 | 11207 | 11207 |
| 4. Velcrobånd | 2 | 10712 | - | 10709 | - | 10726 | - | 11209 | - |
| 5. Madras | 1 | 10714 | - | 10710 | - | 10723 | - | 11737 | - |
| 6. Fjeder | 1-2 | 10013 | 10013 | 10013 | 10013 | 10013 | 10013 | 10013 | 10013 |
| 7. Trykstift | 1-2 | 10012 | 10012 | 10012 | 10012 | 10012 | 10012 | 10012 | 10012 |
| 8. Stempel | 1-2 | 10711-1 | 10711-1 | 10711-1 | 10711-1 | 10711-1 | 10711-1 | 10711-1 | 10711-1 |
| 9. Excenterbøsning | 1-2 | 10015 | 10015 | 10015 | 10015 | 10015 | 10015 | 10015 | 10015 |
| 10. Pind | 1-2 | 10009 | 10009 | 10009 | 10009 | 10009 | 10009 | 10009 | 10009 |
| 11. Låsehåndtag | 1-2 | 10014 | 10014 | 10014 | 10014 | 10014 | 10014 | 10014 | 10014 |
| 12. Skruer MF6S M8x30 A2 | 2-3 | - | - | - | - | - | - | - | - |
| 13. Kugle | 1-2 | K20M8S | K20M8S | K20M8S | K20M8S | K20M8S | K20M8S | K20M8S | K20M8S |

Tilbehør

| Varenr. | Beskrivelse | Kan bruges sammen med |
|----------|---------------------|-----------------------|
| 10714 | Madras, højde 60 mm | 10-421 |
| 10714-80 | Madras, højde 80 mm | 10-421 |
| 10710 | Madras, højde 60 mm | 10-422 |
| 10710-80 | Madras, højde 80 mm | 10-422 |
| 10723 | Madras, højde 80 mm | 10-423 |
| 11206 | Madras, højde 60 mm | 10-425 |

Tekniske specifikationer

| | |
|-----------------------------|--|
| Maksimal belastning | 50 kg jævnt fordelt, svarende til en patientvægt på 300 kg, iht. EN 60601-1 og EN 60601-2. |
| Materiale, udvidelsesstykke | Aluminium Rustfrit stål |

| Version | UDI-DI | Mål (H x B x L) | Vægt |
|----------|----------------|--------------------|--------|
| 10-421 | 07350111832209 | 150 x 125 x 240 mm | 2,4 kg |
| 10-421-S | 07350111832483 | 90 x 125 x 240 mm | 2,3 kg |
| 10-422 | 07350111832223 | 150 x 125 x 455 mm | 4,5 kg |
| 10-422-S | 07350111832490 | 90 x 125 x 455 mm | 4,3 kg |
| 10-423 | 07350111832247 | 170 x 125 x 500 mm | 4,8 kg |
| 10-423-S | 07350111832254 | 90 x 125 x 500 mm | 4,6 kg |
| 10-425 | 07350111832261 | 150 x 125 x 300 mm | 2,9 kg |
| 10-425-S | 07350111832278 | 90 x 125 x 300 mm | 2,8 kg |



Reison Medical AB

Eriksbergsvägen 32A

734 92 Hallstahammar

SVERIGE

+46 (0)220 433 99 | order@reison.se | info@reison.se