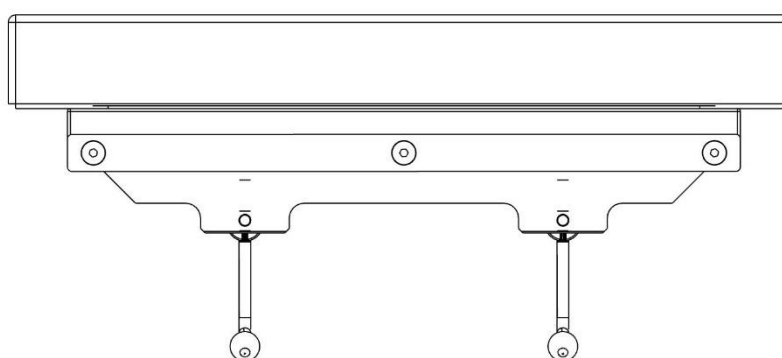
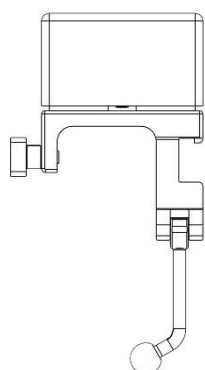


Verbreiterungsabschnitt 10-421, 10-422, 10-423, 10-425 inklusive Ausführungen

**Ausführung**

10-421

10-421-S

10-422

10-422-S

10-423

10-423-S

10-425

10-425-S

Beschreibung

Verbreiterung 105 x 240 mm (EU-Schiene 25 x 10 mm), Paar inkl. Matratze

Verbreiterung 105 x 240 mm (EU-Schiene 25 x 10 mm), Paar exkl. Matratze

Verbreiterung 105 x 455 mm (EU-Schiene 25 x 10 mm), Paar inkl. Matratze

Verbreiterung 105 x 455 mm (EU-Schiene 25 x 10 mm), Paar exkl. Matratze

Verbreiterung 105 x 500 mm (EU-Schiene 25 x 10 mm), Paar inkl. Matratze

Verbreiterung 105 x 500 mm (EU-Schiene 25 x 10 mm), Paar exkl. Matratze

Verbreiterung 105 x 300 mm (EU-Schiene 25 x 10 mm), Paar inkl. Matratze

Verbreiterung 105 x 300 mm (EU-Schiene 25 x 10 mm), Paar exkl. Matratze



Achtung! Dieses Symbol kennzeichnet wichtige sicherheitsrelevante Informationen. Befolgen Sie die hier aufgeführten Anweisungen genau.



Vor Verwendung die Bedienungsanleitung lesen! Es ist wichtig, den Inhalt der Bedienungsanleitung vollständig zu verstehen, bevor das Gerät verwendet wird.



2021-03-29

Dokumentnummer: M10-421/422/423/425DE rev.01

Verwendungszweck

Verbreiterungsbereich soll den Rücken- und Hüftbereich auf dem Operationstisch verbreitern, um die Behandlung größerer Patienten zu ermöglichen. Das Produkt ist für die Verwendung durch medizinisches Fachpersonal in medizinischen Einrichtungen vorgesehen.

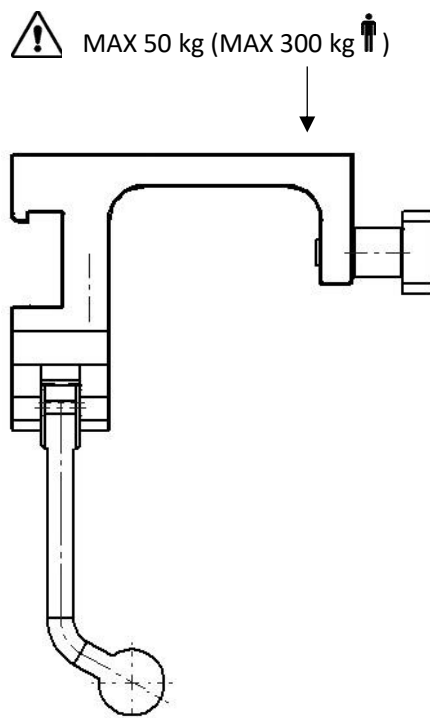


Sicherheitsvorschriften

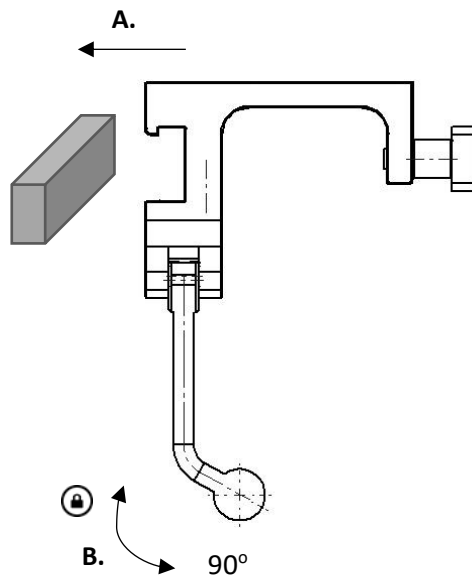
Maximale Belastung: 50 kg bei gleichmäßiger Lastverteilung, entspricht einem Patientengewicht von 300 kg, gemäß EN 60601-1 und EN 60601-2.

Kontrollieren Sie vor Verwendung die ordnungsgemäße Funktion!

Wartung und vorbeugende Instandhaltung sind von autorisiertem Personal durchzuführen.



Installation



Wartung



Service, Wartung, Einstellung und Reparatur sind ausschließlich von autorisiertem Personal durchzuführen. Eine Änderung der Konstruktion ohne schriftliche Zustimmung des Herstellers ist strengstens untersagt.

Reinigung

Mit antiseptischem Reinigungsmittel mit einem pH-Wert von 6-8 und warmem Wasser reinigen. Auf den Metallflächen kann Ethanol verwendet werden. Mit einem weichen Tuch abtrocknen. Verwenden Sie kein stark saures oder alkalisches Reinigungsmittel.

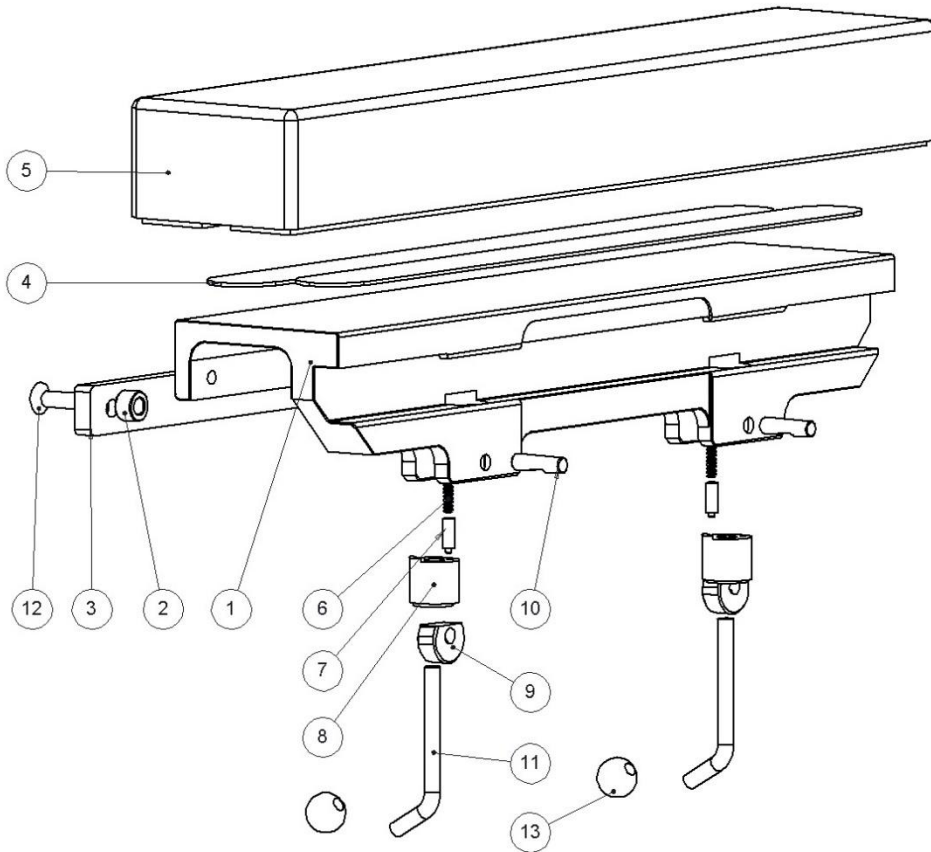
Kontrolle

Kontrollieren Sie, dass keine Teil des Verbreiterabschnittes lose oder beschädigt sind. Überprüfen Sie die Verriegelungsfunktion. Kontrollieren Sie bei Verwendung der Matratze, dass diese sauber und nicht beschädigt ist.

Jährliche Wartung

Einmal jährlich wird der Verbreiterabschnitt sorgfältig gereinigt, bewegliche Teile geschmiert und die Verriegelungsfunktion getestet.

Ersatzteile



Beschreibung	Ausführung:									
	10-421	10-421-S	10-422	10-422-S	10-423	10-423-S	10-425	10-425-S		
Anz.	Art.-Nr.	Art.-Nr.	Art.-Nr.	Art.-Nr.	Art.-Nr.	Art.-Nr.	Art.-Nr.	Art.-Nr.		
1. Rahmenprofil	1	10653	10653	10604	10604	10731	10731	11205	11205	
2. Abstandsstück	2-3	10652	10652	10652	10652	10600	10600	10600	10600	
3. Schiene	1	10654	10654	10650	10650	10658	10658	11207	11207	
4. Klettband	2	10712	-	10709	-	10726	-	11209	-	
5. Matratze	1	10714	-	10710	-	10723	-	11737	-	
6. Feder	1-2	10013	10013	10013	10013	10013	10013	10013	10013	
7. Druckstift	1-2	10012	10012	10012	10012	10012	10012	10012	10012	
8. Kolben	1-2	10711-1	10711-1	10711-1	10711-1	10711-1	10711-1	10711-1	10711-1	
9. Exzenter	1-2	10015	10015	10015	10015	10015	10015	10015	10015	
10. Welle	1-2	10009	10009	10009	10009	10009	10009	10009	10009	
11. Arretierhebel	1-2	10014	10014	10014	10014	10014	10014	10014	10014	
12. Schraube MF6S M8x30 A2	2-3	-	-	-	-	-	-	-	-	
13. Kugel	1-2	K20M8S	K20M8S	K20M8S	K20M8S	K20M8S	K20M8S	K20M8S	K20M8S	

Zubehör

Art.-Nr.	Beschreibung	Funktioniert mit
10714	Matratze, Höhe 60 mm	10-421
10714-80	Matratze, Höhe 80 mm	10-421
10710	Matratze, Höhe 60 mm	10-422
10710-80	Matratze, Höhe 80 mm	10-422
10723	Matratze, Höhe 80 mm	10-423
11206	Matratze, Höhe 60 mm	10-425

Technische Daten

Maximale Nutzlast 50 kg bei gleichmäßiger Lastverteilung, entspricht einem Patientengewicht von 300 kg, gemäß EN 60601-1 und EN 60601-2.

Material des Aluminium
Verbreiterungsabschnittes Edelstahl

Ausführung	UDI-DI	Abmessungen (H x B x L)	Gewicht
10-421	07350111832209	150 x 125 x 240 mm	2,4 kg
10-421-S	07350111832483	90 x 125 x 240 mm	2,3 kg
10-422	07350111832223	150 x 125 x 455 mm	4,5 kg
10-422-S	07350111832490	90 x 125 x 455 mm	4,3 kg
10-423	07350111832247	170 x 125 x 500 mm	4,8 kg
10-423-S	07350111832254	90 x 125 x 500 mm	4,6 kg
10-425	07350111832261	150 x 125 x 300 mm	2,9 kg
10-425-S	07350111832278	90 x 125 x 300 mm	2,8 kg



Reison Medical AB

Eriksbergsvägen 32A

734 92 Hallstahammar

SCHWEDEN

+46 (0)220 433 99 | order@reison.se | info@reison.se