

Advarsel! Dette symbol angiver vigtige oplysninger vedrørende sikkerhed. Følg disse anvisninger nøje.



Læs brugervejledningen, før du tager udstyret i brug! Det er vigtigt, at du forstår indholdet i brugervejledningen fuldt ud, før du tager udstyret i brug.

CE

15-02-2021

Dokumentnummer: M11443-11438DK rev.02

Tilsigtet brug

Traktionssæt til humerus beregnet til støtte, stræk og fiksering af patientens underarm under et kirurgisk indgreb. Produktet er beregnet til brug af læger på et hospital eller en klinik.



Sikkerhedsbestemmelser

Maksimal belastning: 20 kg, svarende til en patientvægt på 200 kg, iht. EN 60601-1 og EN 60601-2. Kraftpåvirkningen i strækretningen må ikke overstige 50 kg.

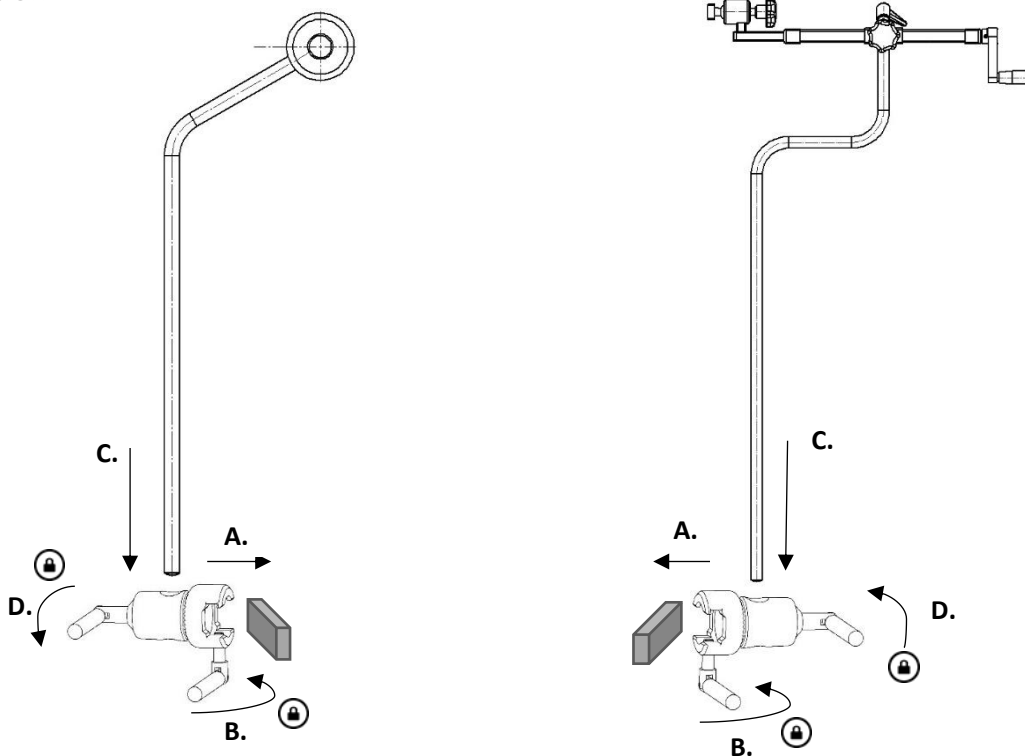
Kontroller, at udstyret fungerer korrekt, før du tager det i brug!

Når du løsner låsehåndtaget for at justere højden, skal du understøtte udstyret med hånden for at forhindre, at det utilsigtet glider ned til nederste position.

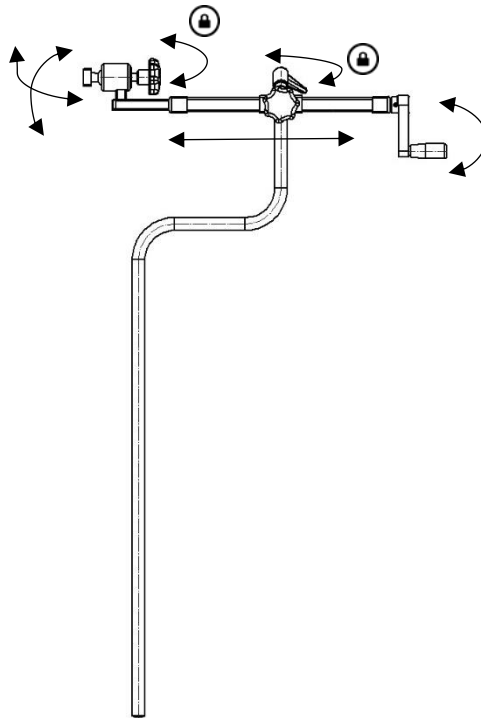
Service og forebyggende vedligeholdelse skal udføres af autoriseret personale.

Anvisninger i brug

Installation



Positionsjustering



Vedligeholdelse

Service, forebyggende vedligeholdelse, justering og reparation må kun udføres af autoriseret personale. Det er strengt forbudt at ændre på konstruktionen uden skriftlig tilladelse fra producenten.

Rengøring

Rengør udstyret med antiseptisk rengøringsmiddel med pH 6-8 og varmt vand. Det er tilladt at bruge ethanol på metaloverfladerne. Tør efter med en blød klud. Brug ikke stærkt sure eller basiske rengøringsmidler.

Kontrol

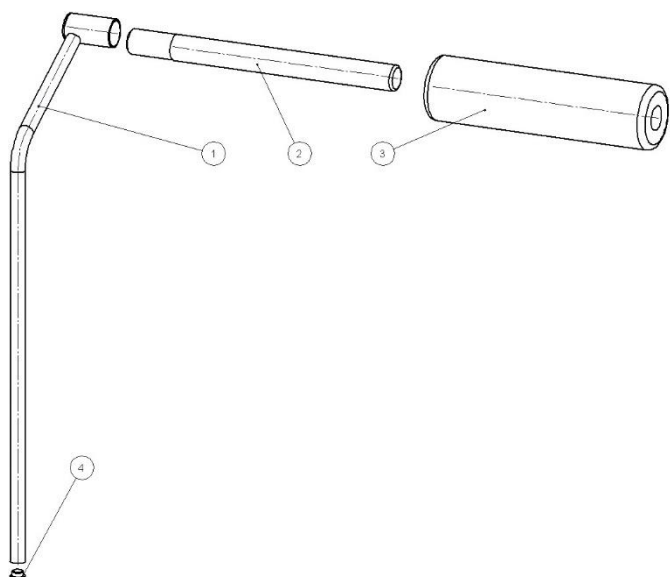
Kontroller, at der ikke er nogen løse dele, og at alle dele er fri for skader. Kontroller indstillingsmekanismen og låsefunktionen.

Årlig service

Én gang om året skal udstyret rengøres omhyggeligt, gevind og bevægelige dele skal smøres, og låsefunktionen skal afprøves.

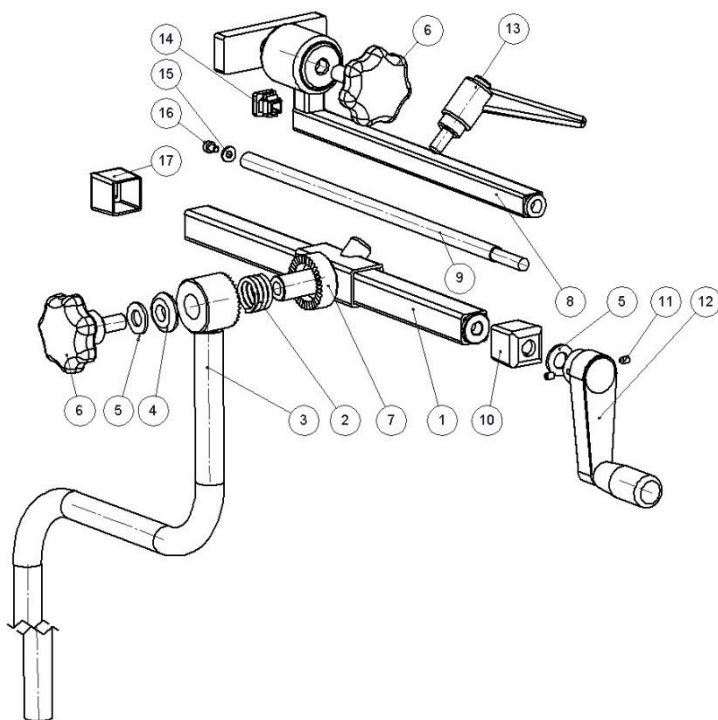
Reserve dele

11438



Nr.	Beskrivelse	Stk.	Varenr.
1.	Stang	1	11489
2.	Træpind	1	11485
3.	Pude	1	11435
4.	Plastprop IKP 3531-32 S	1	-

11443



Nr.	Beskrivelse	Stk.	Varenr.
1.	Udvendigt rør	1	10294
2.	Fjeder	1	1602
3.	Stang	1	11441
4.	Spændeskive	1	11265
5.	Spændeskive BRB 10,5x20x2	2	-
6.	Greb VCT.53 p-M10x20 blødt	2	-
7.	Styreklods	1	11516
8.	Trækstang	1	10292
9.	Justeringskrue	1	10289
10.	Dækprop	1	10298
11.	Sætskrue MSK6SS M4x6	2	-
12.	Håndsving WN 570 C 65x8	1	-
13.	Låsehåndtag GN 300 78 S	1	-
14.	Plastprop IFR 1515-1,5 S	1	-
15.	Spændeskive BRB 4,4x10x1 A2	1	-
16.	Skrue MC6S M4x6 A2	1	-
17.	Dækprop	1	11226

Tekniske specifikationer

Vægt	6 kg
Mål (H x B x L)	820 x 680 x 150 mm
Justering grov	20 cm
Justering fin	20 cm
Materiale, humerussæt	Rustfrit stål
UDI-DI 11443	07350111832537
UDI-DI 11438	07350111832544
UDI-DI 10-399	07350111832650



Reison Medical AB

Eriksbergsvägen 32A

734 92 Hallstahammar

SVERIGE

+46 (0)220 433 99 | order@reison.se | info@reison.se