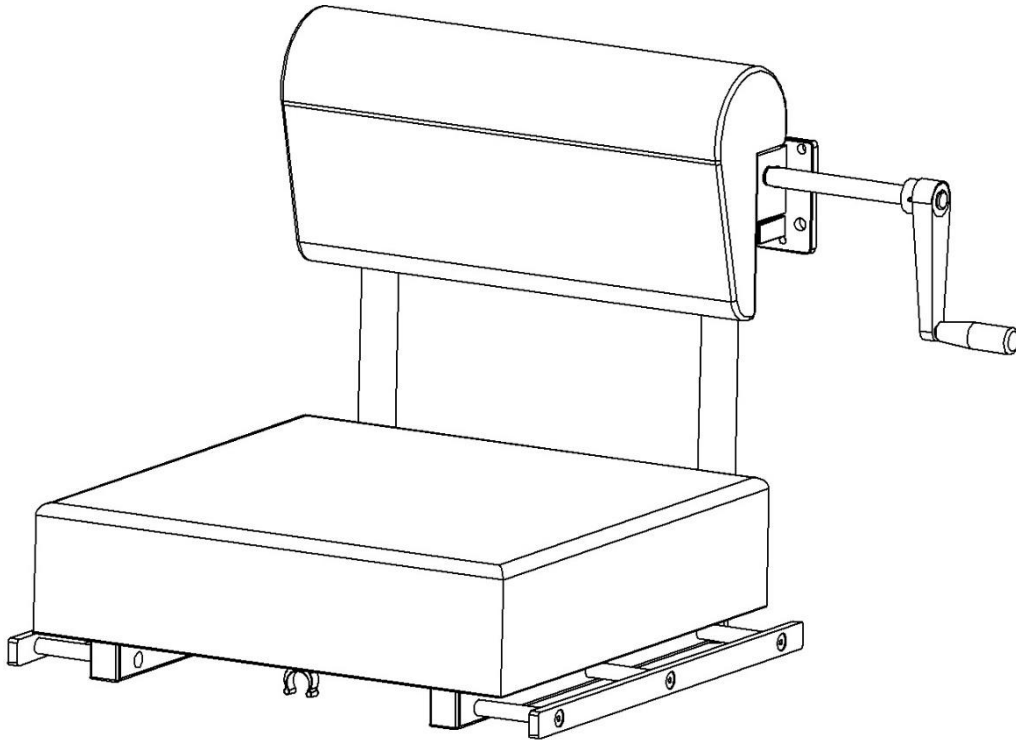


Proctologiesteun 11233 inclusief versies



Versie
11233
11233-1

Beschrijving
Proctologiesteun met kniekussen 500 x 300 mm
Proctologiesteun met kniekussen 500 x 500 mm



Waarschuwing! Dit symbool geeft belangrijke informatie met betrekking tot veiligheid aan. Volg deze instructies zorgvuldig op.



Lees de gebruikershandleiding voor gebruik! Het is belangrijk dat u de inhoud van de gebruikershandleiding volledig begrijpt voordat u de apparatuur gaat gebruiken.

CE

19-04-2021

Documentnummer: M11233NL rev.01

Bedoeld gebruik

Proctologiesteun voor ondersteuning en positionering van de patiënt die tijdens de operatie in "bidpositie" wordt geplaatst. Het product moet gebruikt worden door medische professionals binnen een medische faciliteit.

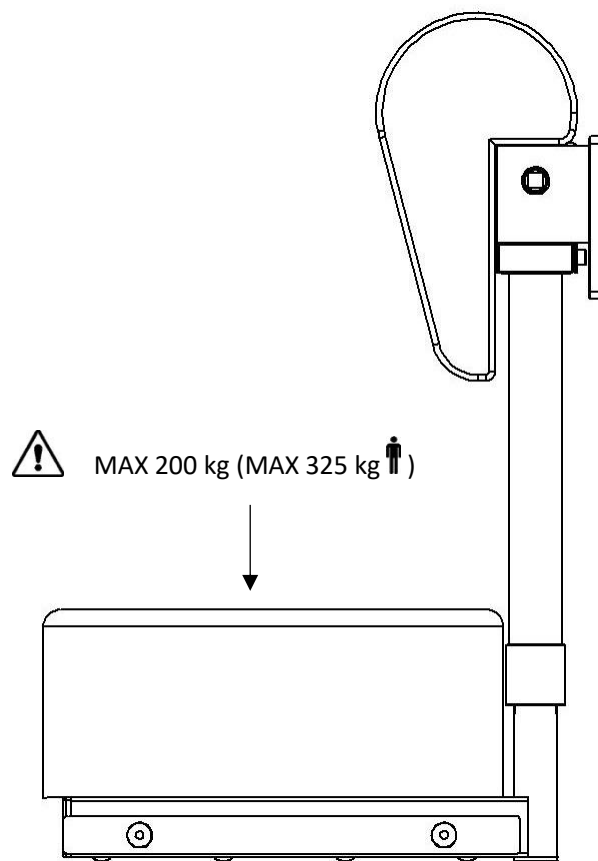


Veiligheidsvoorschriften

Maximale belasting: 200 kg, wat overeenkomt met een patiëntgewicht van 325 kg, volgens EN 60601-1 en EN 60601-2.

Zorg er voor gebruik voor dat alles goed functioneert!

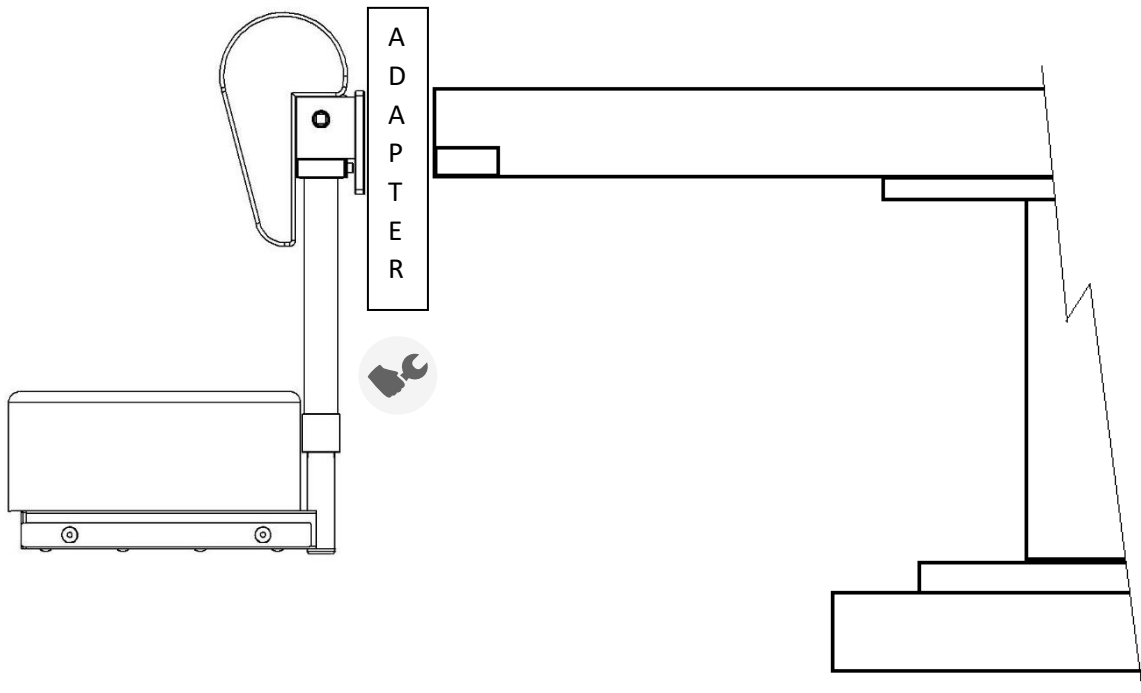
Service en preventief onderhoud moeten worden uitgevoerd door bevoegd personeel.



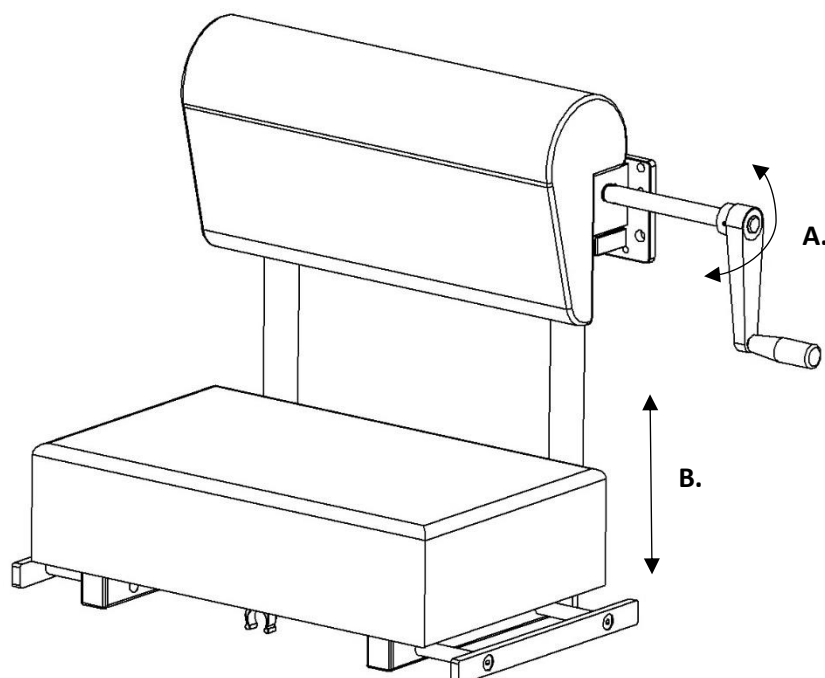
Gebruikersinstructies

Installatie

De proctologiesteun wordt met behulp van een adapter (niet meegeleverd) aan het uiteinde van de operatietafel gemonteerd. De adapter kan op de proctologiesteun worden gemonteerd met behulp van de meegeleverde adapterplaten.



Positieaanpassing





Onderhoud

Service, preventief onderhoud, aanpassingen en reparaties mogen alleen worden uitgevoerd door bevoegd personeel. Het wijzigen van de constructie zonder schriftelijke toestemming van de fabrikant, is ten strengste verboden.

Schoonmaken

Maak schoon met antiseptisch schoonmaakmiddel met een pH van 6 – 8 en warm water. Ethanol kan worden gebruikt op metalen oppervlakken. Wrijf droog met zachte doek. Gebruik geen sterk zuur of alkalisch schoonmaakmiddel.

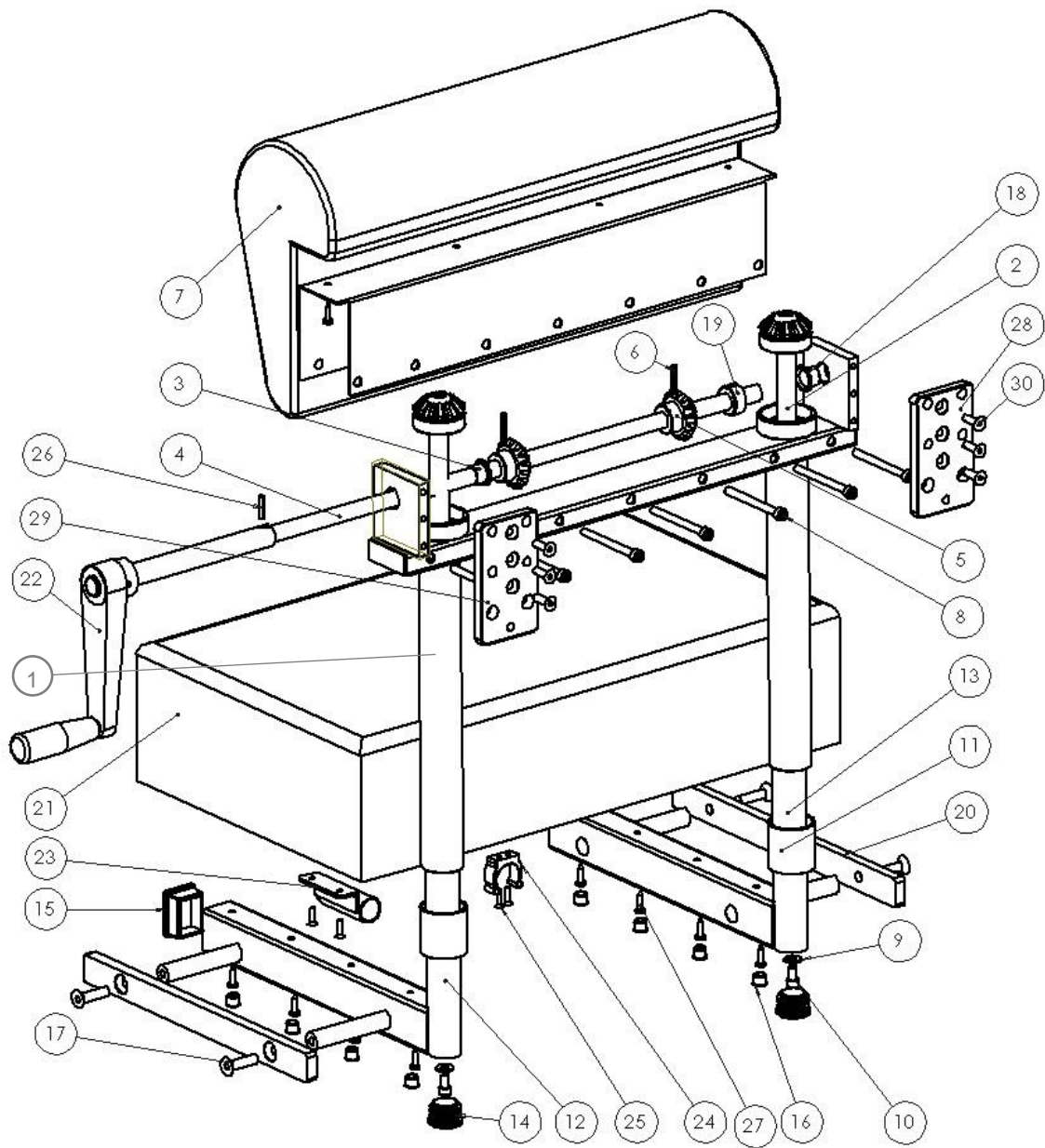
Controle

Controleer of er geen onderdelen los zitten en of alle onderdelen onbeschadigd zijn. Controleer de positioneringsfunctie van de proctologiesteun. Controleer of de pads schoon en niet beschadigd zijn.

Jaarlijks onderhoud

Een keer per jaar moet de proctologiesteun zorgvuldig worden schoongemaakt, bewegende delen moeten worden gesmeerd en de vergrendelings- en positioneringsfunctie moeten worden getest.

Reserveonderdelen



		Versie: 11233		11233-1
Beschrijving	St.	Artikelnr.	Artikelnr.	Artikelnr.
1. Frame	1	11237	11237	
2. Hijsschroef	2	40050	40050	
3. Flenslager 14/16x12	1	-	-	
4. As	1	11244	11244	
5. Conisch tandwiel	2	40052	40052	
6. Buispen FRP Ø4x25	2	-	-	
7. Buiksteun	1	10668	10668	
8. Schroef MC6S M6x70 FZB	7	-	-	
9. Ring BRB 6,4x17x3	2	-	-	
10. Schroef MC6S M6x12 FZB	2	-	-	
11. Geleidemof	2	11238	11238	
12. Binnenframe links	1	11242	11242-1	
13. Binnenframe rechts	1	11241	11241-1	
14. Plastic plug Ø 28/23	2	-	-	
15. Kunststof stekker IR 40x30x2S	2	-	-	
16. Plastic plug IKPT 12/10S	8	-	-	
17. Schroef MF6S M8x30 A2	4	-	-	
18. Flenslager 14/16x12	1	-	-	
19. Stopring DIN705 14x25x12	1	-	-	
20. Rail	2	11207	10658	
21. Kniepad	1	3292	11773	
22. Zwengel	1	11484	11484	
23. Houder voor zwengel	1	11668	11668	
24. Clip Ø25mm	1	-	-	
25. Schroef SPAX FXTB M4x16 FZ	4	-	-	
26. Buispen FRP Ø4x20	1	-	-	
27. Schroef SPAX FXTB M4x16 FZ	8	-	-	
28. Adapterplaat rechts	1	11234-H	11234-H	
29. Adapterplaat links	1	11234-V	11234-V	
30. Schroef MF6S M6x20 A2	6	-	-	

Technische specificatie

Maximale belasting 200 kg, wat overeenkomt met een patiëntgewicht van 325 kg, volgens EN 60601-1 en EN 60601-2

Materiaal proctologiesteun Roestvrijstaal
Polyurethaan

Versie	UDI-DI	Gewicht	Afmeting (H x B x L)
11233	07350111832322	16 kg	490-690 x 570 x 370 mm
11233-1	07350111832339	17 kg	490-690 x 570 x 570 mm



Reison Medical AB
Eriksbergsvägen 32A
734 92 Hallstahammar
ZWEDEN
+46 (0)220 433 99 | order@reison.se | info@reison.se