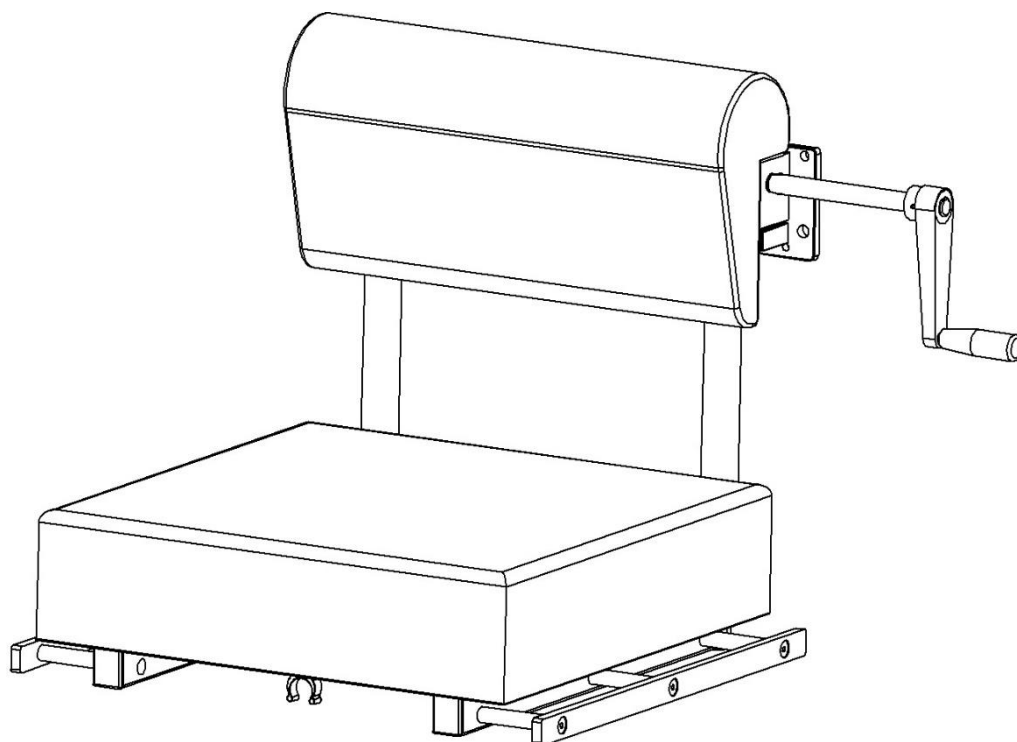


## Proktologistøtte 11233 inklusive versioner

---



**Version**  
**11233**  
**11233-1**

**Beskrivelse**  
**Proktologistøtte med knæpude 500 x 300 mm**  
**Proktologistøtte med knæpude 500 x 500 mm**



Advarsel! Dette symbol angiver vigtige oplysninger vedrørende sikkerhed. Følg disse anvisninger nøje.



Læs brugervejledningen, før du tager udstyret i brug! Det er vigtigt, at du forstår indholdet i brugervejledningen fuldt ud, før du tager udstyret i brug.

**CE**

2021-04-19

Dokumentnummer: M11233DK rev.01

## Tilsluttet brug

---

Proktologistøtte til støtte og lejrning af patienten placeret i "bedestilling" under det kirurgiske indgreb. Produktet er beregnet til brug af læger på et hospital eller en klinik.



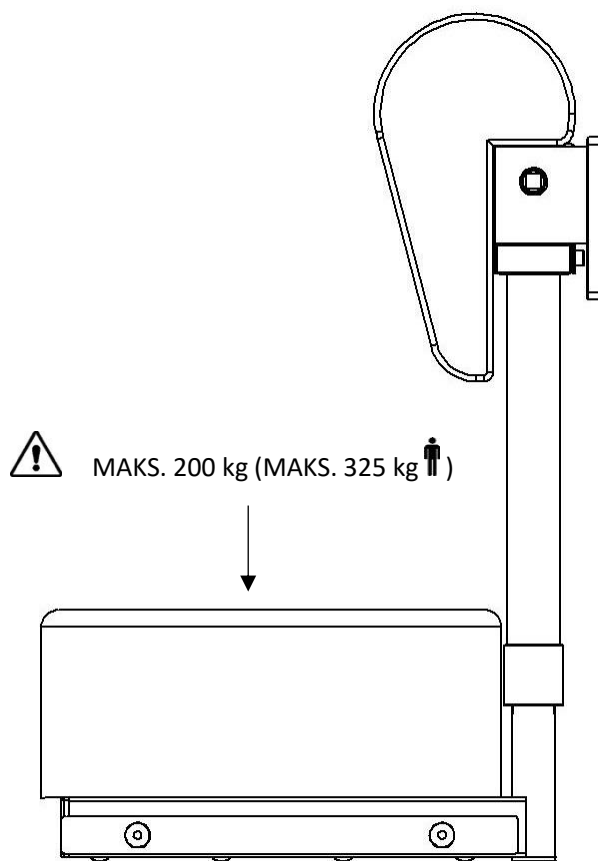
## Sikkerhedsbestemmelser

---

Maksimal belastning: 200 kg, svarende til en patientvægt på 325 kg, iht. EN 60601-1 og EN 60601-2.

Kontroller, at udstyret fungerer korrekt, før du tager det i brug!

Service og forebyggende vedligeholdelse skal udføres af autoriseret personale.

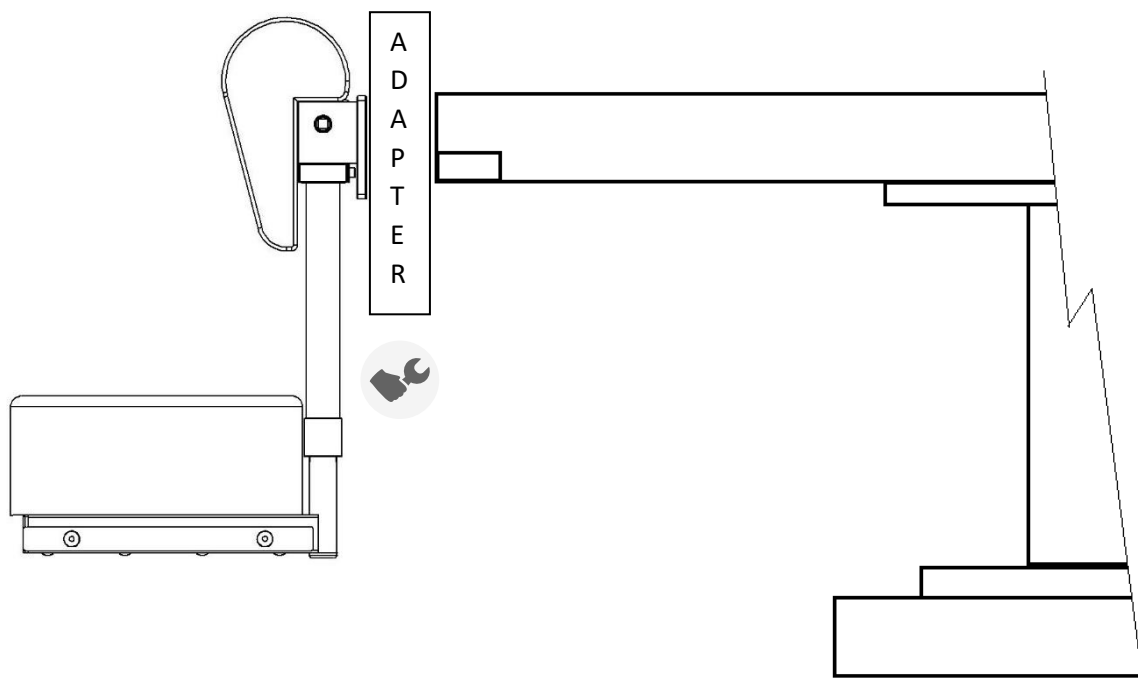


## Anvisninger i brug

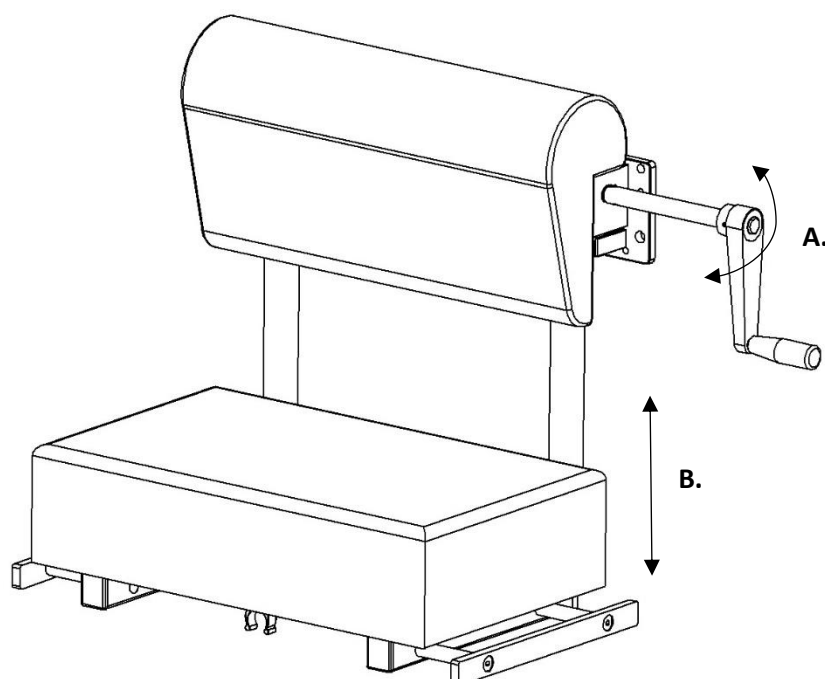
---

### Installation

Proktologistøtten er monteret for enden af operationsbordet ved hjælp af en adapter (medfølger ikke). Adapteren kan monteres på proktologistøtten ved hjælp af de medfølgende adapterplader.



### Positionsjustering



## Vedligeholdelse



Service, forebyggende vedligeholdelse, justering og reparation må kun udføres af autoriseret personale. Det er strengt forbudt at ændre på konstruktionen uden skriftlig tilladelse fra producenten.

## Rengøring

Rengør udstyret med antiseptisk rengøringsmiddel med pH 6-8 og varmt vand. Det er tilladt at bruge ethanol på metaloverfladerne. Tør efter med en blød klud. Brug ikke stærkt sure eller basiske rengøringsmidler.

## Kontrol

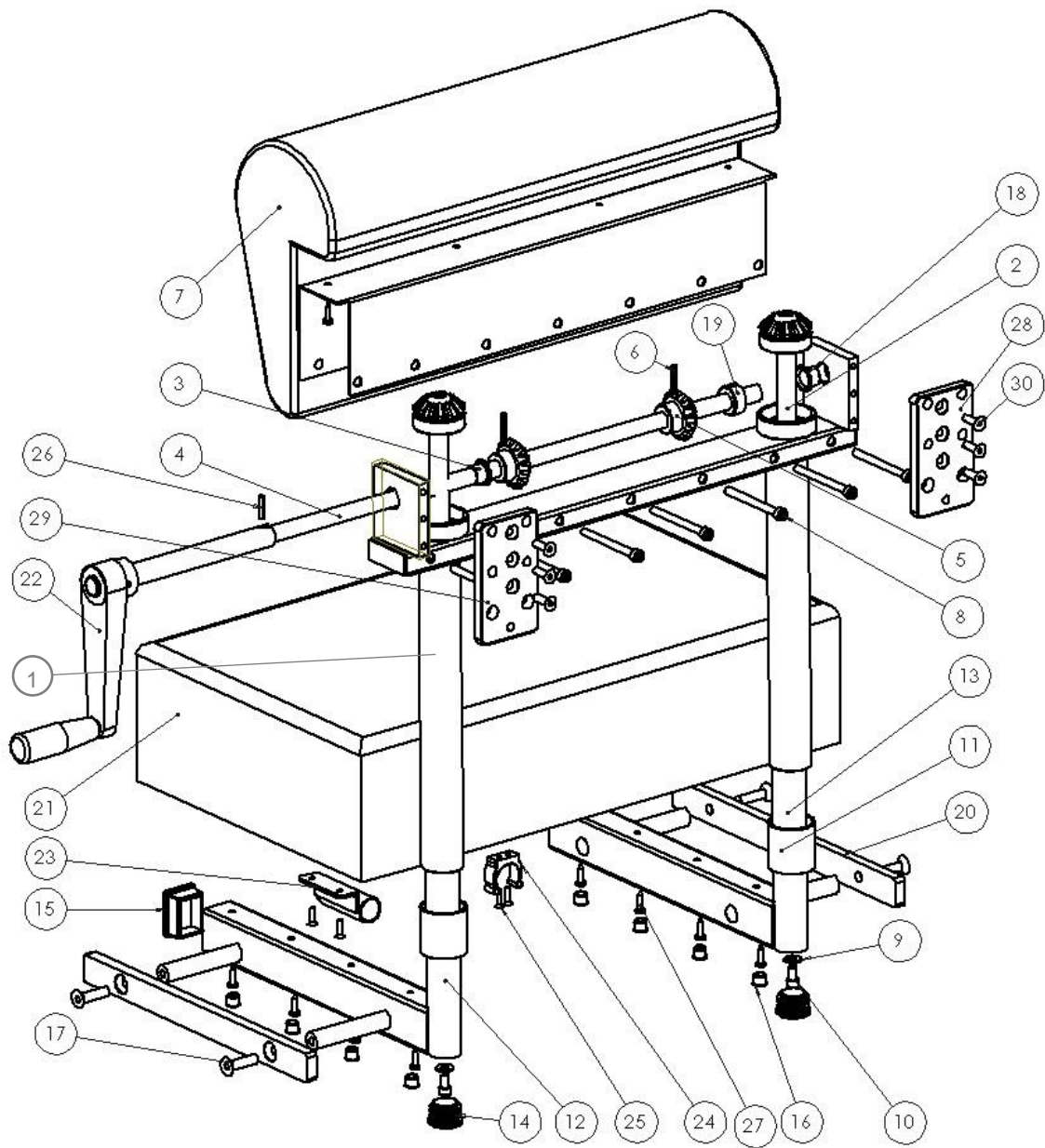
Kontroller, at der ikke er nogen løse dele, og at alle dele er fri for skader. Kontroller proktologistøttens lejringsfunktion. Kontroller, at puderne er rene og fri for skader.

## Årlig service

Én gang om året skal proktologistøtten rengøres omhyggeligt, de bevægelige dele skal smøres, og låse- og lejringsfunktionen skal afprøves.

# Reservelele

---



		Version: 11233		11233-1
Beskrivelse	Stk.	Varenr.	Varenr.	Varenr.
1. Stel	1	11237	11237	
2. Løfteskruer	2	40050	40050	
3. Flangeleje 14/16x12	1	-	-	
4. Pind	1	11244	11244	
5. Konisk tandhjul	2	40052	40052	
6. Rørformet stift FRP Ø4x25	2	-	-	
7. Støtte til maven	1	10668	10668	
8. Skruer MC6S M6x70 FZB	7	-	-	
9. Spændeskive BRB 6,4x17x3	2	-	-	
10. Skruer MC6S M6x12 FZB	2	-	-	
11. Styremuffe	2	11238	11238	
12. Indvendig venstre ramme	1	11242	11242-1	
13. Indvendig ramme til højre	1	11241	11241-1	
14. Plastprop Ø 28/23	2	-	-	
15. Plastprop IR 40x30x25	2	-	-	
16. Plastprop IKPT 12/10S	8	-	-	
17. Skruer MF6S M8x30 A2	4	-	-	
18. Flangeleje14/16x12	1	-	-	
19. Stopring DIN705 14x25x12	1	-	-	
20. Skinne	2	11207	10658	
21. Knæpude	1	3292	11773	
22. Håndsving	1	11484	11484	
23. Håndsvingholder	1	11668	11668	
24. Klip Ø25 mm	1	-	-	
25. Skruer SPAX FXTB M4x16 FZ	4	-	-	
26. Rørformet stift FRP Ø4x20	1	-	-	
27. Skruer SPAX FXTB M4x16 FZ	8	-	-	
28. Højre adapterplade	1	11234-H	11234-H	
29. Venstre adapterplade	1	11234-V	11234-V	
30. Skruer MF6S M6x20 A2	6	-	-	

## Tekniske specifikationer

---

Maksimal belastning	200 kg, svarende til en patientvægt på 325 kg, iht. EN 60601-1 og EN 60601-2
Materiale, proktologistøtte	Rustfrit stål Polyuretan

Version	UDI-DI	Vægt	Mål (H x B x L)
11233	07350111832322	16 kg	490-690 x 570 x 370 mm
11233-1	07350111832339	17 kg	490-690 x 570 x 570 mm



Reison Medical AB  
Eriksbergsvägen 32A  
734 92 Hallstahammar  
SVERIGE  
+46 (0)220 433 99 | [order@reison.se](mailto:order@reison.se) | [info@reison.se](mailto:info@reison.se)