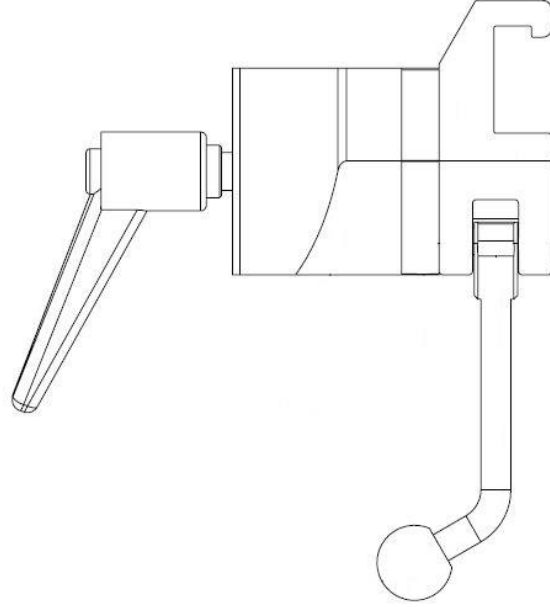
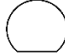





Kol tablası kelepçesi 10019, sürümleri dahil



Sürüm	Açıklama	Direk tipi
10019	10 mm ara parçalı kelepçe (AB 25x10 mm ray)	 Ø20 mm
10019-S30	30 mm ara parçalı kelepçe (AB 25x10 mm ray)	 Ø18 mm
10019-UK	10 mm ara parçalı kelepçe (İngiltere 1¼ inç x ¼ inç ray)	 Ø18 mm
10019-US	10 mm ara parçalı kelepçe (ABD 1¼ inç x ¾ inç ray)	 Ø18 mm



Uyarı! Bu sembol, güvenlikle ilgili önemli bilgileri belirtmektedir. Bu talimatlara dikkatle uyun.



Kullanmadan önce Kullanım Kılavuzunu okuyun! Ekipmanı kullanmayı denemeden önce kullanım kılavuzunun içeriğini tam olarak anlamak önemlidir.

CE

14-04-2021

Belge numarası: M10019TR rev.01

Kullanım amacı

Ameliyat ve muayene masalarındaki direk boyutu \varnothing 16 mm veya düzlemi \varnothing 20 mm olan aksesuarları, aksesuar rayına takma ve konumlandırma amaçlı kelepçe. Ürün bir sağlık tesisi içinde tıp uzmanları tarafından kullanılacaktır.



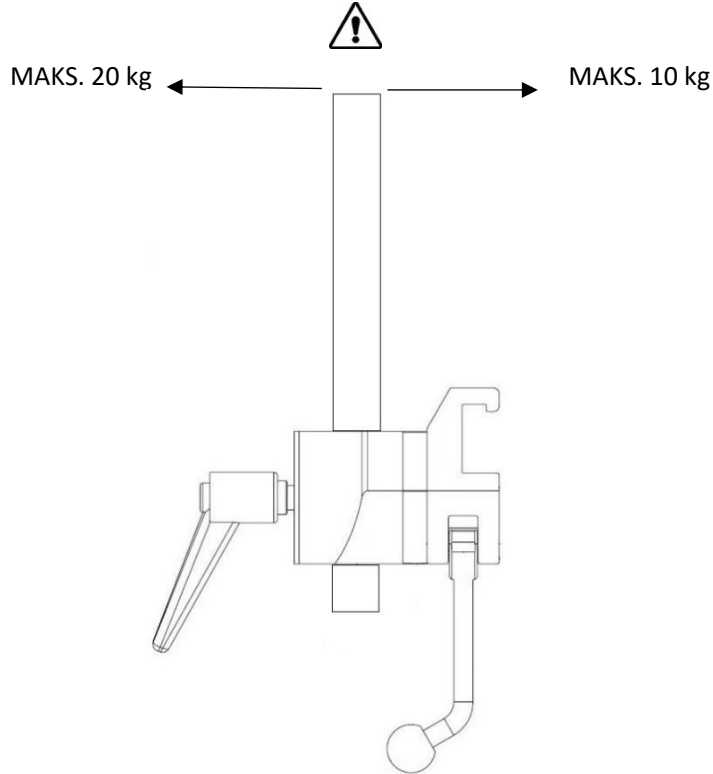
Güvenlik yönetmeliği

Maksimum yük: EN 60601-1 ve EN 60601-2'ye göre ameliyat masası üzerinde 10 kg içe doğru yük ve ameliyat masasından 20 kg dışa doğru yük.

Kullanmadan önce, doğru şekilde çalıştığından emin olun!

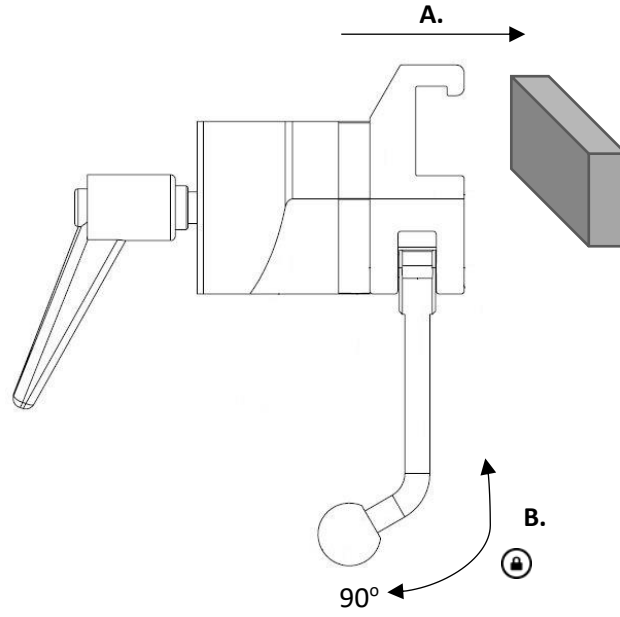
Yükseklği ayarlamak için kilitleme tutamacını gevşetirken, kontrolsüz şekilde alt konuma inmesini önlemek için aksesuarı destekleyin.

Servis ve önleyici bakım yetkili personel tarafından yapılmalıdır.

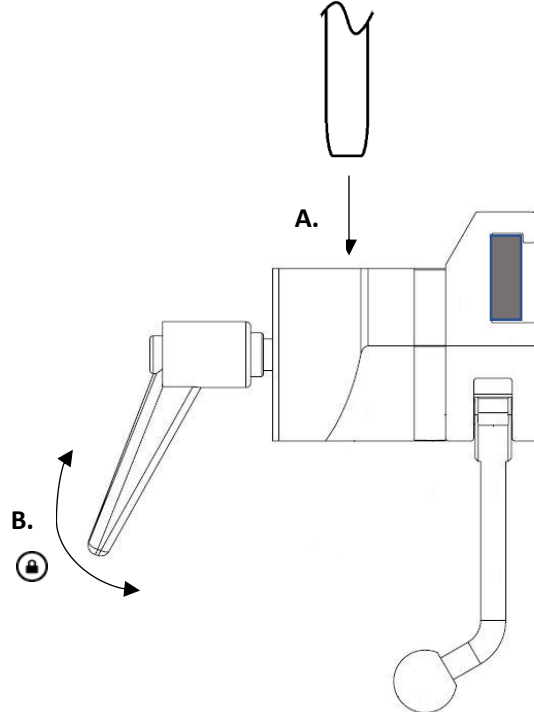


Kullanıcı talimatları

Kurulum



Kullanım



Bakım



Servis, önleyici bakım, ayarlama ve onarım sadece yetkili personel tarafından yapılmalıdır. Üreticinin yazılı izni olmadan ürünün yapısının değiştirilmesi kesinlikle yasaktır.

Temizleme

pH derecesi 6 - 8 olan antiseptik deterjan ve ılık su ile temizleyin. Etanol kullanılabilir. Yumuşak bir bezle kurulayın. Güçlü asidik veya alkali deterjanlar kullanmayın.

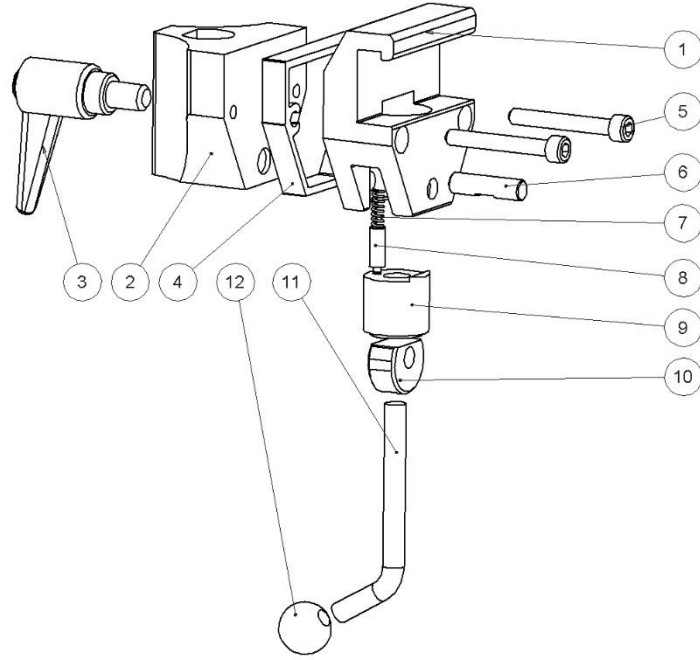
Kontrol

Gevşek parça bulunmadığını ve herhangi bir parçada hasar olmadığını kontrol edin. Kelepçe kilidinin çalışıp çalışmadığını ve aksesuar direğini kelepçeye yerleştirmek ve kilitlemeye dair fonksiyonunu kontrol edin.

Yıllık servis

Kelepçe yılda bir kez dikkatlice temizlenmeli, hareketli parçalar yağlanmalı ve kilitleme fonksiyonu test edilmelidir

Yedek parçalar



	Sürüm:	10019	10019-S30	10019-UK	10019-US	
	Adet	Madde no.	Madde no.	Madde no.	Madde no.	
1.	Gövde	1	10031	10031	10543	10547
2.	Kılavuz	1	10053	10053	10053	10053
3.	Ayarlanabilir tutamaç	1	6-593-65	6-593-65	6-593-65	6-593-65
4.	Ara parça	1	10526-A	10526-30	10526-A	10526-A
5.	Vida MC6S M6x45 FZ	2	-	-	-	-
6.	Mil	1	10009	10009	10009	10009
7.	Yay	1	10013	10013	10013	10013
8.	Basınc pimi	1	10012	10012	10012	10012
9.	Piston	1	10711	10711	10711	10711
10.	Eksantrik	1	11165	11165	11165	11165
11.	Kilitleme kolu	1	10014	10014	10014	10014
12.	Bilya	1	K20M8S	K20M8S	K20M8S	K20M8S

Teknik özellikler

Maksimum iş yükü	EN 60601-1 ve EN 60601-2'ye göre ameliyat masası üzerinde 10 kg içe doğru yük ve ameliyat masasından 20 kg dışa doğru yük.
Ağırlık	0,65 kg
Kelepçe malzemesi	Alüminyum

Sürüm	UDI-DI	Boyutlar (Y x A x U)
10019	07350111830281	155 x 65 x 145
10019-S30	07350111830298	155 x 65 x 165
10019-UK	07350111830304	155 x 65 x 145
10019-US	07350111830311	155 x 65 x 145



Reison Medical AB

Eriksbergsvägen 32A

734 92 Hallstahammar

ÍSVEÇ

+46 (0)220 433 99 | order@reison.se | info@reison.se