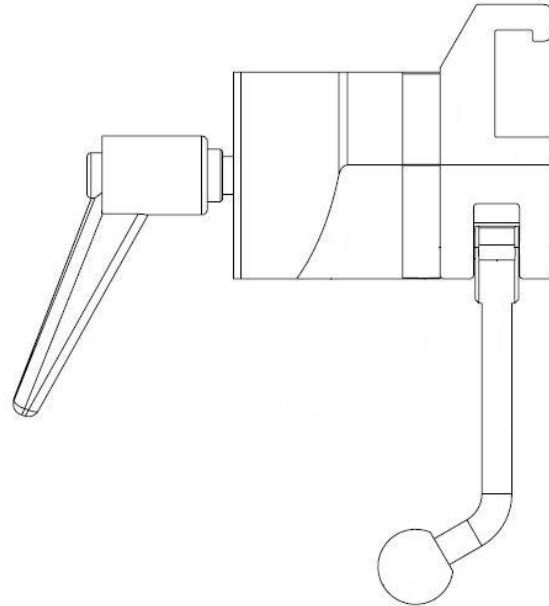
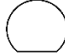
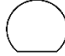




Klove armbord 10019 inklusive varianterna



Variant	Beskrivning	För stolpe
10019	Klove (EU 25x10 mm skena) med 10 mm spacer	 Ø20 mm
10019-S30	Klove (EU 25x10 mm skena) med 30 mm spacer	 Ø20 mm
10019-UK	Klove (UK 1¼" x ¼" skena) med 10 mm spacer	 Ø18 mm
10019-US	Klove (US 1⅝" x ⅜" skena) med 10 mm spacer	 Ø18 mm



Varning! Denna symbol indikerar särskilt viktig säkerhetsinformation. Följ dessa anvisningar noga.



Läs användarmanualen innan du börjar använda produkten! Det är viktigt att du förstår innehållet fullt ut innan du försöker använda utrustningen.



2021-04-14

Dokument nummer: M10019SE rev.01

Avsedd användning

Klove avsedd för att fästa och positionera tillbehör med stolpe \varnothing 18 mm eller plan \varnothing 20 mm på tillbehörsskena på operation- och undersökningsbord. Produkten är avsedd att användas av professionell personal inom kirurgi på vårdinrättningar.



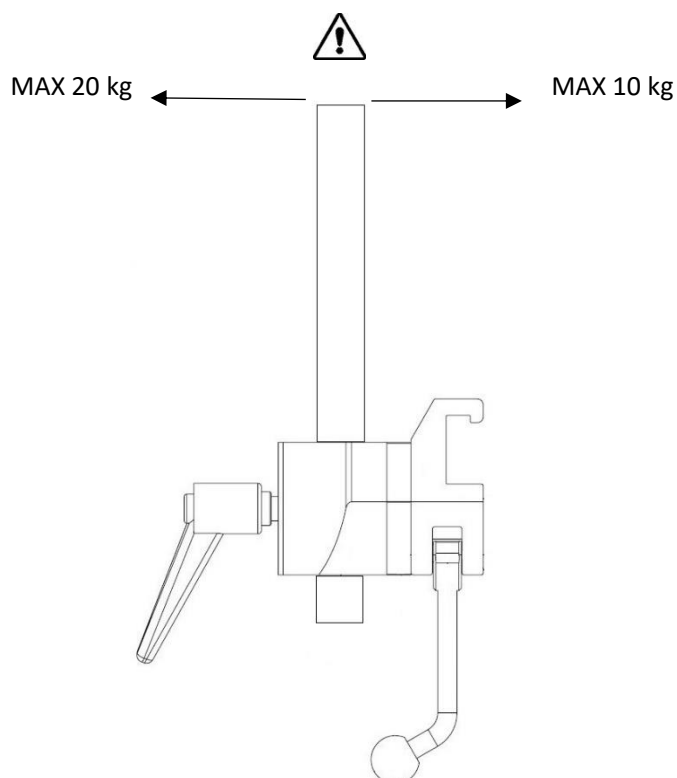
Säkerhetsföreskrifter

Maxbelastning: 10 kg belastning inåtriktat över operationsbordet och 20 kg belastning utåtriktat från operationsbordet, enligt EN 60601-1 och EN 60601-2.

Utför en funktionskontroll före varje användningstillfälle!

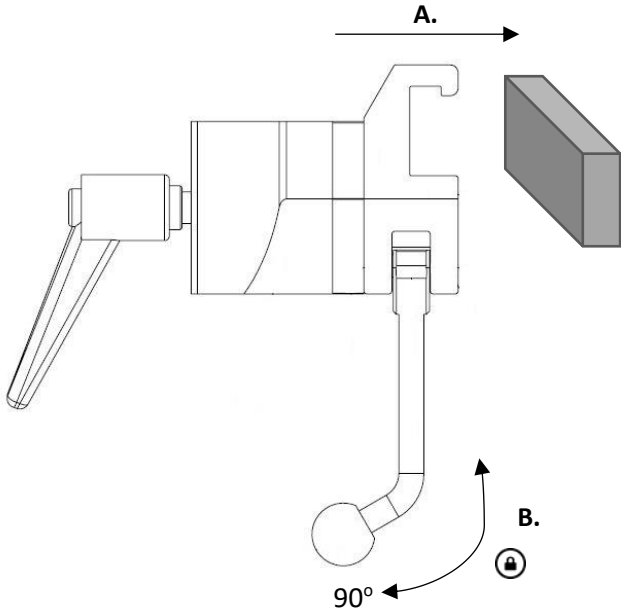
Vid lossande av låsspak i kloven för höjdjustering av tillbehör, skall tillbehöret stödjas för att hindra att tillbehöret faller okontrollerat!

Service och förebyggande underhållsservice skall utföras av auktoriserad personal.

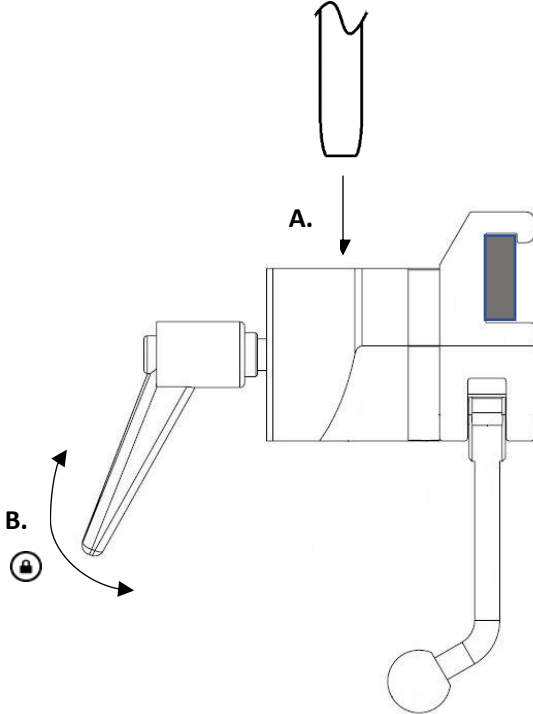


Användarinstruktion

Installation



Användning



Underhåll



Service, förebyggande underhåll, justeringar och reparationer får endast utföras av för ändamålet utbildad personal. Ändring av någon del av konstruktionen utan skriftligt medgivande från tillverkaren är strängt förbjudet. Överträdelse kan komma att beivras.

Rengöring

Rengör med antiseptiskt tvåltvättmedel med pH 6 - 8 och varmt vatten. Etanol kan användas på metallytor. Torka med mjuk torkduk. Använd inte tvättmedel som innehåller starka syror eller baser.

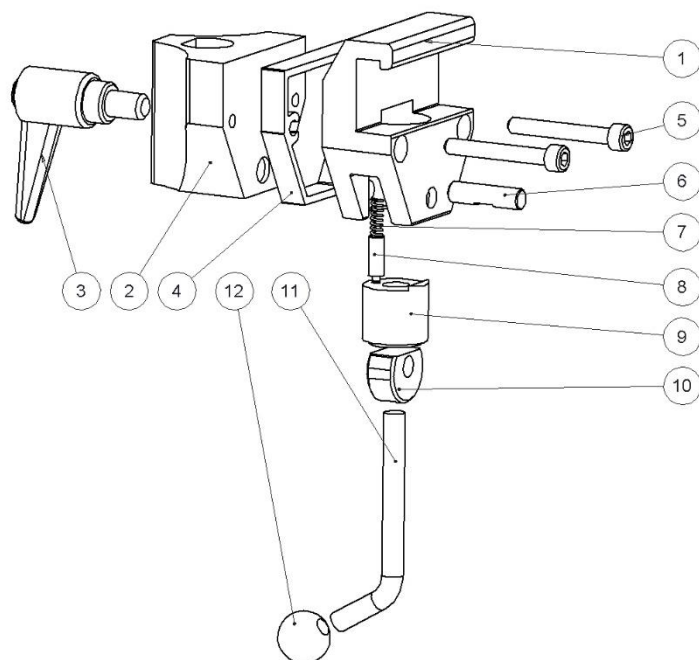
Kontroll

Kontrollera att inga skador finns på kloven. Kontrollera låsfunktionen av kloven samt montering och låsning av tillbehörsstolpe.

Årlig service

Varje år skall kloven genomgå en noggrann rengöring, se ovan. Rörliga delar och gängor skall smörjas med vattenfast fett. Låsfunktionerna skall kontrolleras.

Reservdelar



		Variant:	10019	10019-S30	10019-UK	10019-US
	Beskrivning	Antal	Artikelnr.	Artikelnr.	Artikelnr.	Artikelnr.
1.	Hus	1	10031	10031	10543	10547
2.	Styrning	1	10053	10053	10053	10053
3.	Ställbar låsspak	1	6-593-65	6-593-65	6-593-65	6-593-65
4.	Distans	1	10526-A	10526-30	10526-A	10526-A
5.	Skruv MC6S M6x45 FZ	2	-	-	-	-
6.	Axel	1	10009	10009	10009	10009
7.	Tryckfjäder	1	10013	10013	10013	10013
8.	Tryckstift	1	10012	10012	10012	10012
9.	Fjäderpaket	1	10711	10711	10711	10711
10.	Excenter	1	11165	11165	11165	11165
11.	Låsspak	1	10014	10014	10014	10014
12.	Kula	1	K20M8S	K20M8S	K20M8S	K20M8S

Teknisk specifikation

Maxbelastning	10 kg belastning inåtriktat över operationsbordet och 20 kg belastning utåtriktat från operationsbordet, enligt EN 60601-1 och EN 60601-2.
Vikt	0,65 kg
Material klove	Aluminium

Variant	UDI-DI	Dimension (H x B x L)
10019	07350111830281	155 x 65 x 145
10019-S30	07350111830298	155 x 65 x 165
10019-UK	07350111830304	155 x 65 x 145
10019-US	07350111830311	155 x 65 x 145



Reison Medical AB

Eriksbergsvägen 32A

734 92 Hallstahammar

SWEDEN

+46 (0)220 433 99 | order@reison.se | info@reison.se