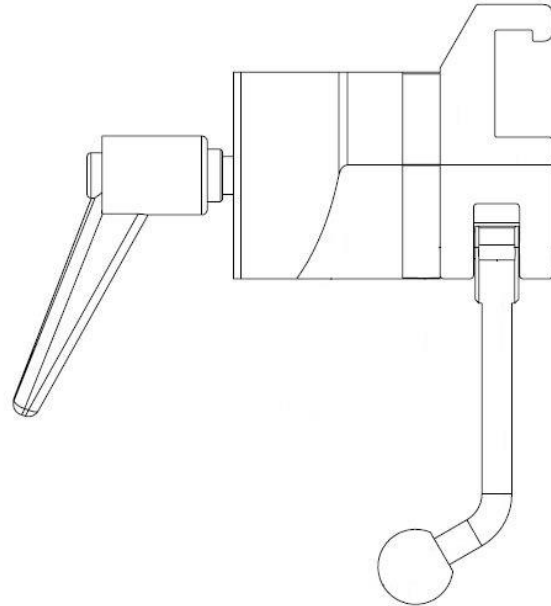






## Zacisk do przystawki pod ramię 10019 — różne wersje



Wersja	Opis	Typ słupka
10019	zacisk do szyny kontynentalnej 25 × 10 mm, z elementem dystansowym 10 mm	 Ø 20 mm
10019-S30	zacisk do szyny kontynentalnej 25 × 10 mm, z elementem dystansowym 30 mm	 Ø 20 mm
10019-UK	zacisk do szyny brytyjskiej 1¼ × ¼", z elementem dystansowym 10 mm	 Ø 18 mm
10019-US	zacisk do szyny amerykańskiej 1⅝ × ⅜", z elementem dystansowym 10 mm	 Ø 18 mm



Ostrzeżenie! Ten symbol wskazuje na ważną informację dotyczącą bezpieczeństwa. Należy ściśle przestrzegać towarzyszących mu instrukcji.



Przed użyciem przeczytać podręcznik obsługi! Bardzo ważne jest całkowite zrozumienie treści podręcznika obsługi przed przystąpieniem do obsługi sprzętu.



14.04.2021

Numer dokumentu: M10019PL wer. 01

## Przeznaczenie

---

Zacisk do mocowania i ustawiania przystawek — ze słupkiem w rozmiarze  $\varnothing$  16 mm albo płaskim  $\varnothing$  20 mm — do szyny akcesoriów stołów operacyjnych i stołów do badań lekarskich. Produkt przeznaczony do użytku profesjonalnego przez pracowników służby zdrowia na terenie placówek opieki zdrowotnej.



## Zasady bezpieczeństwa

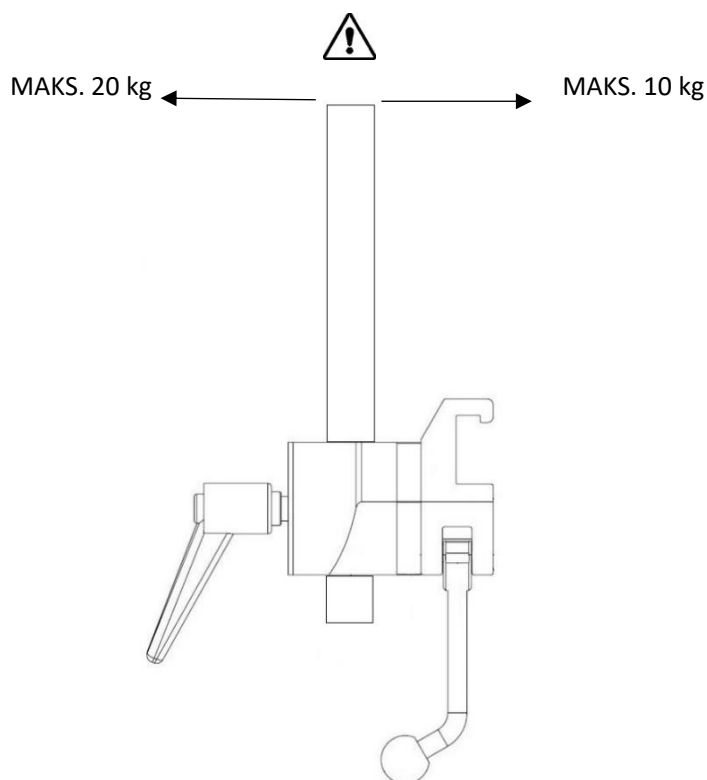
---

Maksymalne obciążenie: 10 kg nacisku skierowanego do wewnątrz po stole operacyjnym oraz 20 kg nacisku skierowanego do zewnątrz poza stół operacyjny, zgodnie z EN 60601-1 i EN 60601-2

Przed użyciem upewnić się co do poprawnego funkcjonowania sprzętu!

Przy luzowaniu uchwyty blokady w celu wyregulowania wysokości należy podpierać przystawkę, tak żeby zapobiec jej niekontrolowanemu zsunięciu się do położenia dolnego.

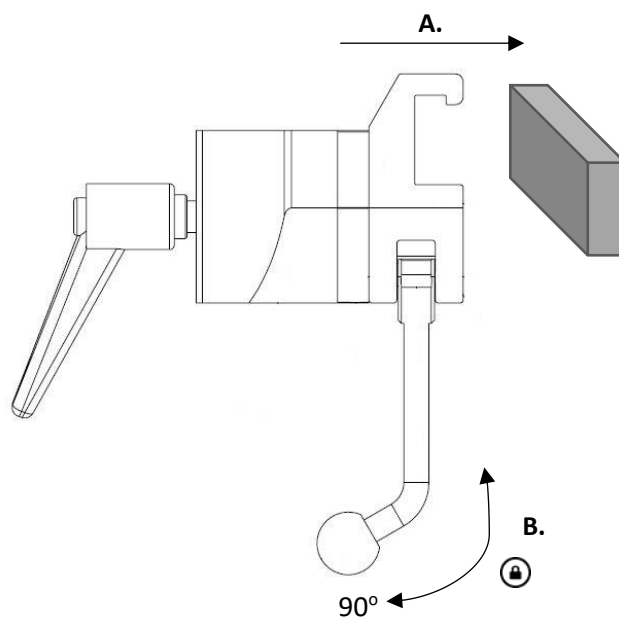
Wykonywanie czynności z zakresu obsługi serwisowej i konserwacji zapobiegawczej powierzać upoważnionemu do tego personelowi.



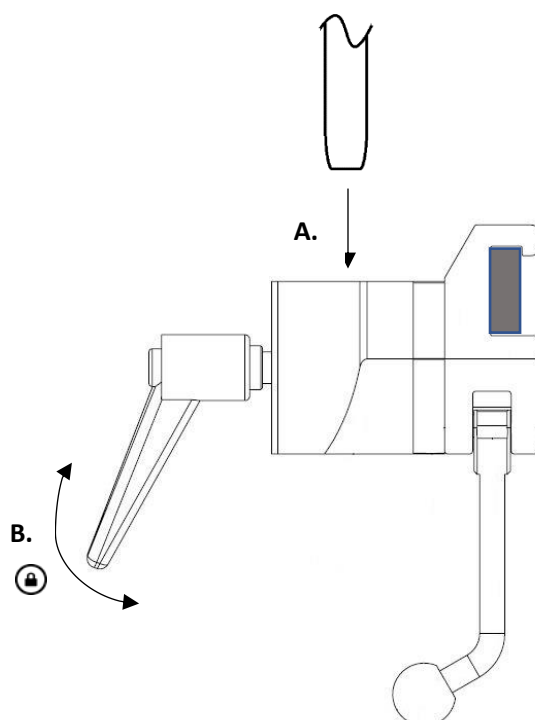
# Instrukcje dla użytkownika

---

## Instalowanie



## Użycie



## Konserwacja



Wykonywanie czynności z zakresu obsługi serwisowej, konserwacji zapobiegawczej, regulacji oraz naprawy powierzać wyłącznie upoważnionemu do tego personelowi. Bezwzględnie zabrania się ingerowania w budowę sprzętu bez uprzedniego uzyskania na to zgody na piśmie ze strony producenta.

## Czyszczenie

Czyścić antyseptycznym środkiem czyszczącym o pH 6–8 i ciepłą wodą. Dozwolone użycie etanolu. Wytrzeć do sucha miękką szmatką. Nie stosować środków czyszczących silnie kwasowych bądź zasadowych.

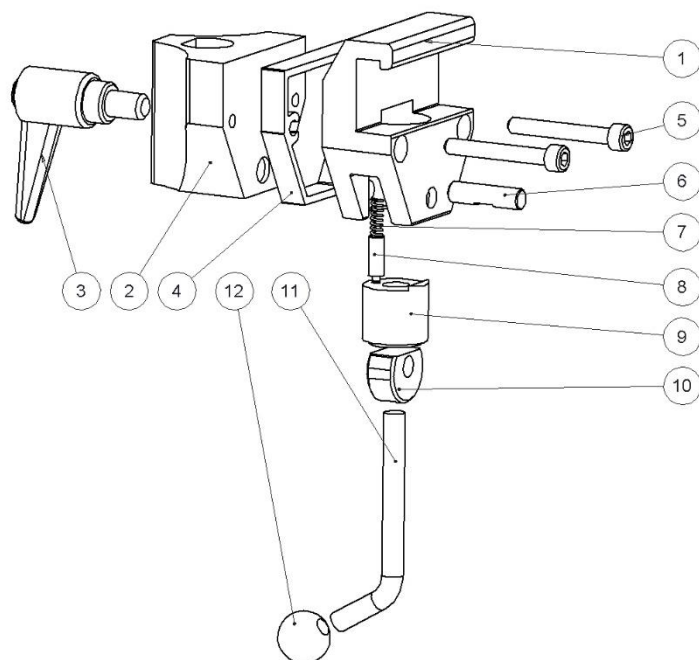
## Kontrola

Sprawdzić, czy żadna część nie jest poluzowana ani uszkodzona. Sprawdzić działanie blokady zacisku oraz funkcjonalność ustawiania i blokowania słupka przystawki w zacisku.

## Serwis roczny

Raz do roku starannie oczyścić zacisk, nasmarować części ruchome i sprawdzić działanie blokady.

## Części zamienne



Opis	Wersja:				
	10019	10019-S30	10019-UK	10019-US	
	Liczba sztuk	Numer artykułu	Numer artykułu	Numer artykułu	Numer artykułu
1. Obudowa	1	10031	10031	10543	10547
2. prowadnica	1	10053	10053	10053	10053
3. regulowany uchwyt	1	6-593-65	6-593-65	6-593-65	6-593-65
4. element dystansowy	1	10526-A	10526-30	10526-A	10526-A
5. śruba MC6S M6×45 FZ	2	—	—	—	—
6. wałek	1	10009	10009	10009	10009
7. sprężyna	1	10013	10013	10013	10013
8. kołek dociskowy	1	10012	10012	10012	10012
9. nurnik	1	10711	10711	10711	10711
10. element mimośrodowy	1	11165	11165	11165	11165
11. dźwignienka blokady	1	10014	10014	10014	10014
12. kula	1	K20M8S	K20M8S	K20M8S	K20M8S

## Dane techniczne

---

Maksymalne obciążenie robocze	10 kg nacisku skierowanego do wewnątrz po stole operacyjnym oraz 20 kg nacisku skierowanego do zewnątrz poza stół operacyjny, zgodnie z EN 60601-1 i EN 60601-2
Masa	0,65 kg
Materiał zacisku	aluminium

<b>Wersja</b>	<b>UDI-DI</b>	<b>Wymiary (wys. × szer. × dł.)</b>
10019	07350111830281	155 × 65 × 145 mm
10019-S30	07350111830298	155 × 65 × 165 mm
10019-UK	07350111830304	155 × 65 × 145 mm
10019-US	07350111830311	155 × 65 × 145 mm



Reison Medical AB

Eriksbergsvägen 32A

734 92 Hallstahammar

SZWECJA

+46 (0)220 433 99 | [order@reison.se](mailto:order@reison.se) | [info@reison.se](mailto:info@reison.se)