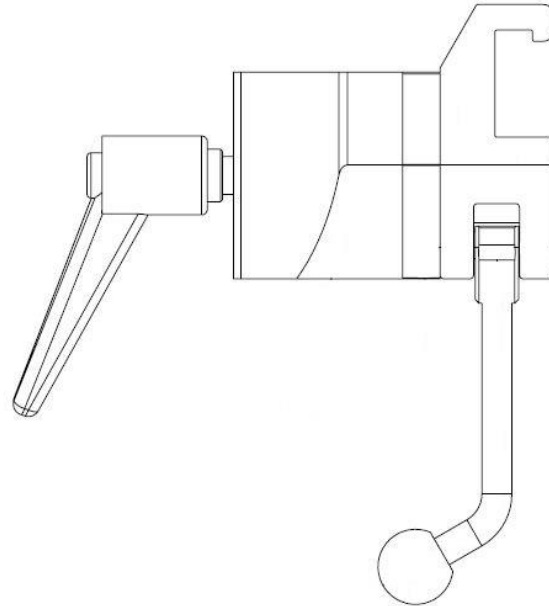


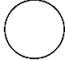
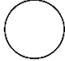


Klemme for arm-bord 10019 inkludert versjoner



Versjon	Beskrivelse	Type stang
10019	Klemme (EU 25 × 10 mm skinne) med 10 mm avstandsstykke	 Ø20 mm
10019-S30	Klemme (EU 25 × 10 mm skinne) med 30 mm avstandsstykke	 Ø20 mm
10019-UK	Klemme (UK 1¼" x ¼" skinne) med 10 mm avstandsstykke	 Ø18 mm
10019-US	Klemme (US 1½" x ⅜" skinne) med 10 mm avstandsstykke	 Ø18 mm



Advarsel! Dette symbolet viser til viktig sikkerhetsinformasjon. Følg disse instruksjonene omhyggelig.



Les brukerveiledningen før bruk! Det er viktig å ha forstått innholdet i brukerveiledningen fullt ut før du prøver å ta utstyret i bruk.



2021-04-14

Dokumentnummer: M10019NO rev.01

Tiltenkt bruk

Klemme tiltenkt å feste og plassere tilbehør med stangstørrelse \varnothing 16 mm eller flat 20 mm på tilbehørsskinnen på operasjons- og undersøkelsesbord. Produktet skal brukes av helsepersonell ved medisinske institusjoner.



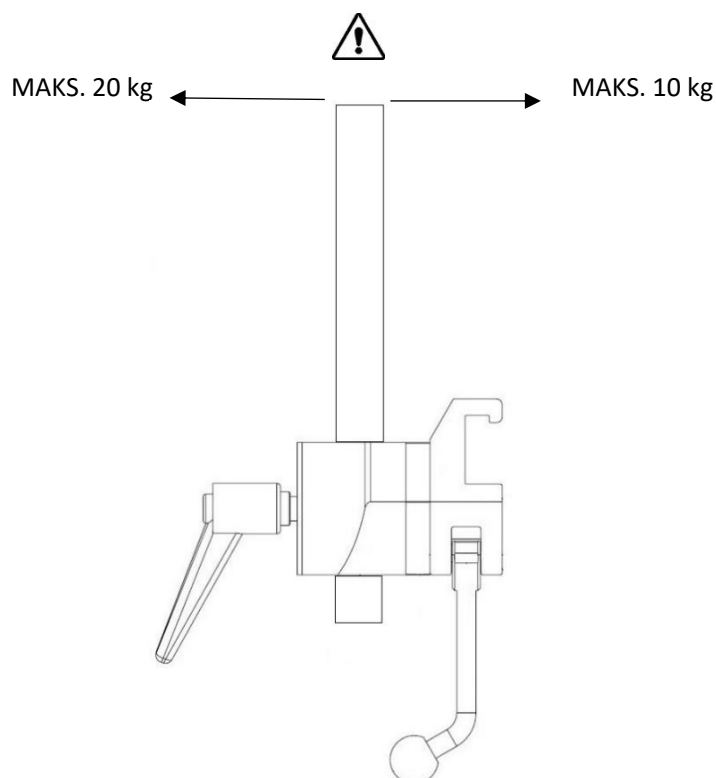
Sikkerhetsforskrifter

Maksimal belastning: 10 kg belastning innover mot operasjonsbordet og 20 kg utover fra operasjonsbordet; i henhold til EN 60601-1 og EN 60601-2.

Kontroller riktig funksjon før bruk!

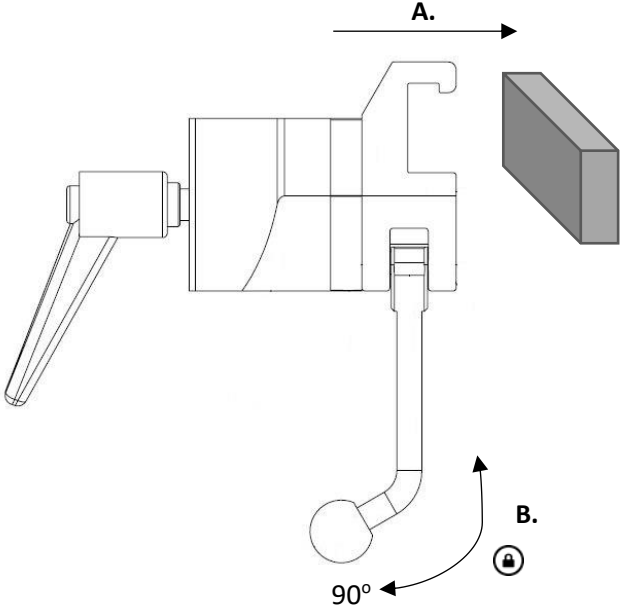
Når du løsner låsespaken for å justere høyden, må du støtte opp tilbehøret for å hindre den i å falle ukontrollert til i nederste posisjon.

Service og forebyggende vedlikehold skal utføres av autorisert personell.

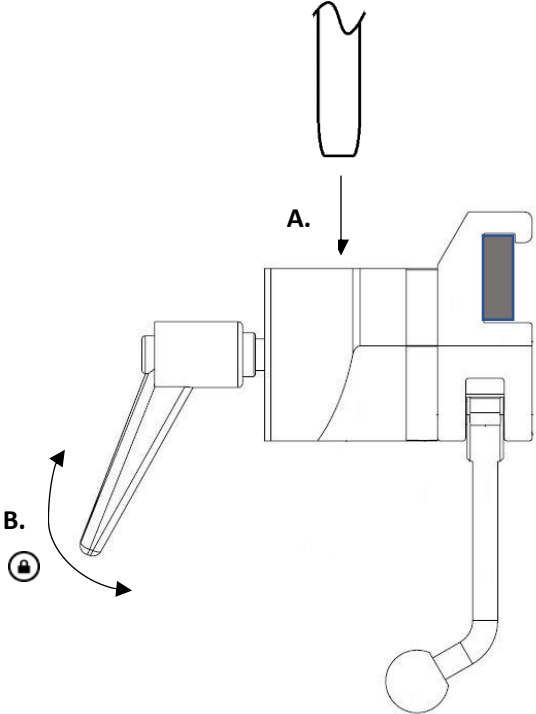


Bruksanvisning

Montering



Bruk



Vedlikehold



Service, forebyggende vedlikehold, justeringer og reparasjoner skal utelukkende utføres av autorisert personell. Det er strengt forbudt å endre konstruksjonen uten skriftlig samtykke fra produsenten.

Rengjøring

Rengjøres med antiseptisk rengjøringsmiddel med pH 6–8 og varmt vann. Etanol kan brukes. Tørkes med en myk klut. Sterkt syreholdige eller alkaliske vaskemidler skal ikke brukes.

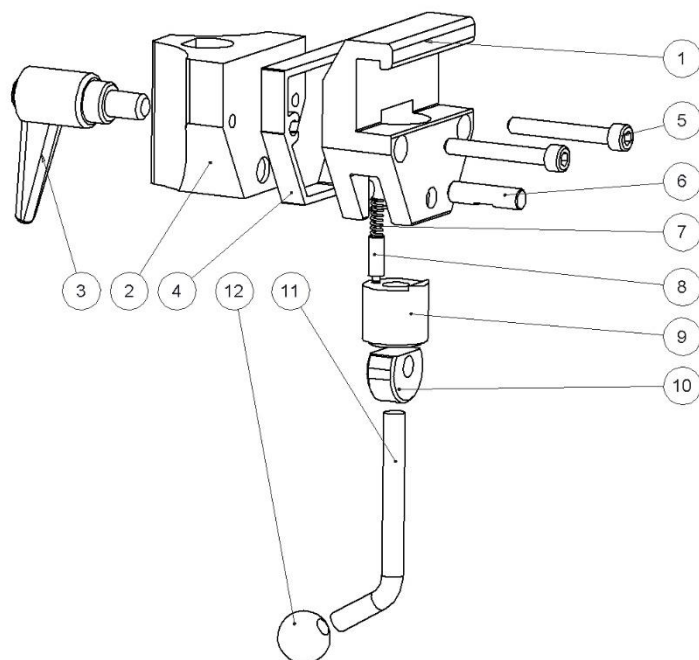
Kontroll

Kontroller at ingen av delene er løse eller skadd. Kontroller at klemmelåsen fungerer, og funksjonen for posisjonering og låsing av tilbehørsstangen i klemmen.

Årlig service

En gang i året skal sidestøtten rengjøres omhyggelig, bevegelige deler skal smøres, og låsefunksjonen skal testes.

Reservedeler



		Versjon: 10019	10019-S30	10019-UK	10019-US
	Beskrivelse	Ant.	Artikkelnr.	Artikkelnr.	Artikkelnr.
1.	Hus	1	10031	10031	10543 10547
2.	Styreskinne	1	10053	10053	10053 10053
3.	Justerbart håndtak	1	6-593-65	6-593-65	6-593-65 6-593-65
4.	Avstandsstykke	1	10526-A	10526-30	10526-A 10526-A
5.	Skrue MC6S M6x45 FZ	2	-	-	- -
6.	Aksel	1	10009	10009	10009 10009
7.	Fjær	1	10013	10013	10013 10013
8.	Trykkinne	1	10012	10012	10012 10012
9.	Stempel	1	10711	10711	10711 10711
10.	Eksenter	1	11165	11165	11165 11165
11.	Låsespak	1	10014	10014	10014 10014
12.	Kule	1	K20M8S	K20M8S	K20M8S K20M8S

Tekniske spesifikasjoner

Maksimal arbeidsbelastning	10 kg belastning innover mot operasjonsbordet og 20 kg utover fra operasjonsbordet; i henhold til EN 60601-1 og EN 60601-2.
Vekt	0,65 kg
Materialet i klemmen	Aluminium

Versjon	UDI-DI	Mål (H x B x L)
10019	07350111830281	155 x 65 x 145
10019-S30	07350111830298	155 x 65 x 165
10019-UK	07350111830304	155 x 65 x 145
10019-US	07350111830311	155 x 65 x 145



Reison Medical AB

Eriksbergsvägen 32A

734 92 Hallstahammar

SVERIGE

+46 (0)220 433 99 | order@reison.se | info@reison.se