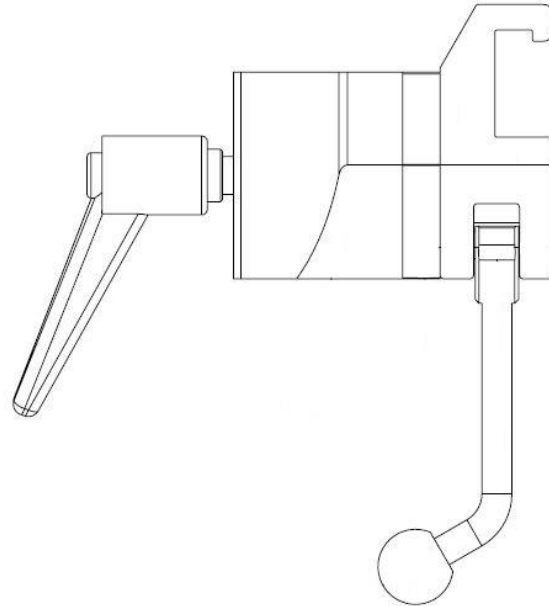






Klem armplaat 10019 inclusief versies



Versie	Beschrijving	Type stang
10019	Klem (EU 25x10 mm rail) met 10 mm afstandhouder	 Ø20 mm
10019-S30	Klem (EU 25x10 mm rail) met 30 mm afstandhouder	 Ø20 mm
10019-UK	Klem (UK 1¼" x ¼" rail) met 10 mm afstandhouder	 Ø18 mm
10019-US	Klem (US 1½" x ⅜" rail) met 10 mm afstandhouder	 Ø18 mm



Waarschuwing! Dit symbool geeft belangrijke informatie met betrekking tot veiligheid aan. Volg deze instructies zorgvuldig op.



Lees de gebruikershandleiding voor gebruik! Het is belangrijk dat u de inhoud van de gebruikershandleiding volledig begrijpt voordat u de apparatuur gaat gebruiken.

CE

14-04-2021

Documentnummer: M10019NL rev.01

Bedoeld gebruik

Klem die bedoeld is om accessoires met een stangdiameter van \varnothing 16 mm of vlak \varnothing 20 mm aan de hulprail van operatie- en onderzoekstafels te bevestigen en te positioneren. Het product moet gebruikt worden door medische professionals binnen een medische faciliteit.



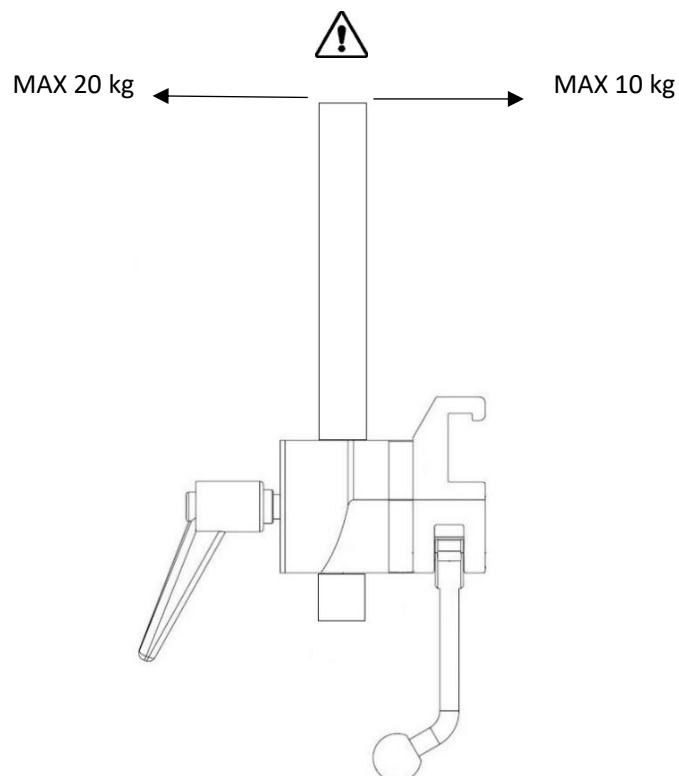
Veiligheidsvoorschriften

Maximale belasting: 10 kg naar binnen gericht belasting over de operatietafel en 20 kg naar buiten gericht belasting weg van de operatietafel, volgens EN 60601-1 en EN 60601-2.

Zorg er voor gebruik voor dat alles goed functioneert!

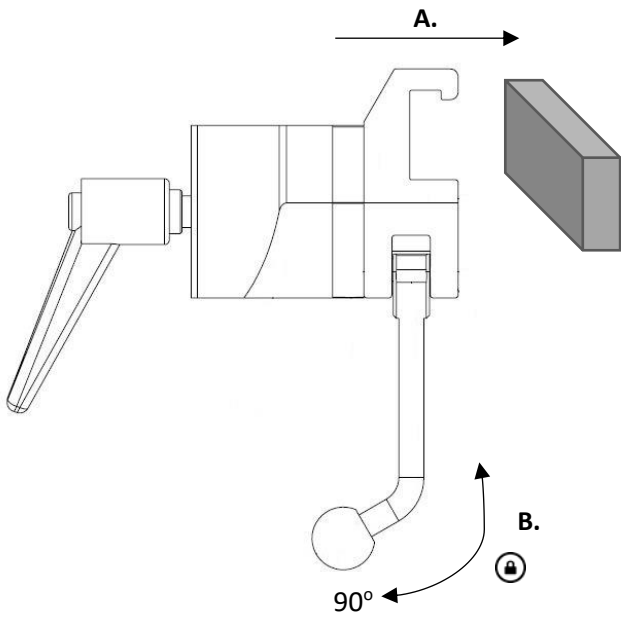
Wanneer u de vergrendelingshendel losmaakt om de hoogte aan te passen, ondersteun dan het accessoire om te voorkomen dat hij ongecontroleerd naar de onderste stand zakt.

Service en preventief onderhoud moeten worden uitgevoerd door bevoegd personeel.

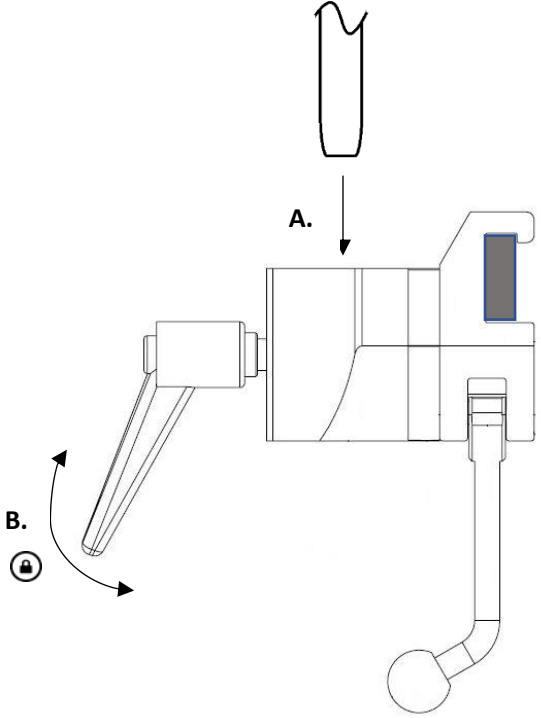


Gebruikersinstructies

Installatie



Gebruik



Onderhoud



Service, preventief onderhoud, aanpassingen en reparaties mogen alleen worden uitgevoerd door bevoegd personeel. Het wijzigen van de constructie zonder schriftelijke toestemming van de fabrikant, is ten strengste verboden.

Schoonmaken

Maak schoon met antiseptisch schoonmaakmiddel met een pH van 6 – 8 en warm water. Ethanol kan worden gebruikt. Wrijf droog met zachte doek. Gebruik geen sterk zuur of alkalisch schoonmaakmiddel.

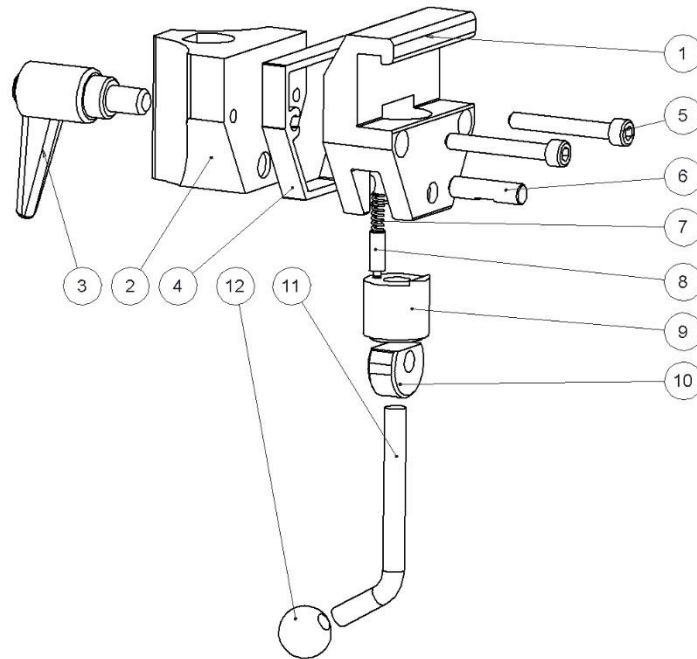
Controle

Controleer of er geen onderdelen los zitten en of alle onderdelen onbeschadigd zijn. Controleer de werking van de klemvergrendeling en van het plaatsen en vergrendelen van de accessoirestang in de klem.

Jaarlijks onderhoud

Een keer per jaar moet de klem zorgvuldig worden schoongemaakt, bewegende delen moeten worden gesmeerd en de vergrendelingsfunctie moet worden getest

Reserveonderdelen



		Versie:	10019	10019-S30	10019-UK	10019-US
	Beschrijving	St.	Artikelnr.	Artikelnr.	Artikelnr.	Artikelnr.
1.	Behuizing	1	10031	10031	10543	10547
2.	Geleider	1	10053	10053	10053	10053
3.	Instelbare hendel	1	6-593-65	6-593-65	6-593-65	6-593-65
4.	Afstandhouder	1	10526-A	10526-30	10526-A	10526-A
5.	Schroef MC6S M6x45 FZ	2	-	-	-	-
6.	As	1	10009	10009	10009	10009
7.	Veer	1	10013	10013	10013	10013
8.	Drukpen	1	10012	10012	10012	10012
9.	Plunjer	1	10711	10711	10711	10711
10.	Excenter	1	11165	11165	11165	11165
11.	Vergrendelingshendel	1	10014	10014	10014	10014
12.	Bal	1	K20M8S	K20M8S	K20M8S	K20M8S

Technische specificatie

Maximale belasting	10 kg naar binnen gerichte belasting over de operatietafel en 20 kg naar buiten gerichte belasting weg van de operatietafel, volgens EN 60601-1 en EN 60601-2.
Gewicht	0,65 kg
Materiaal klem	Aluminium

Versie	UDI-DI	Afmetingen (H x B x L)
10019	07350111830281	155 x 65 x 145
10019-S30	07350111830298	155 x 65 x 165
10019-UK	07350111830304	155 x 65 x 145
10019-US	07350111830311	155 x 65 x 145



Reison Medical AB

Eriksbergsvägen 32A

734 92 Hallstahammar

ZWEDEN

+46 (0)220 433 99 | order@reison.se | info@reison.se