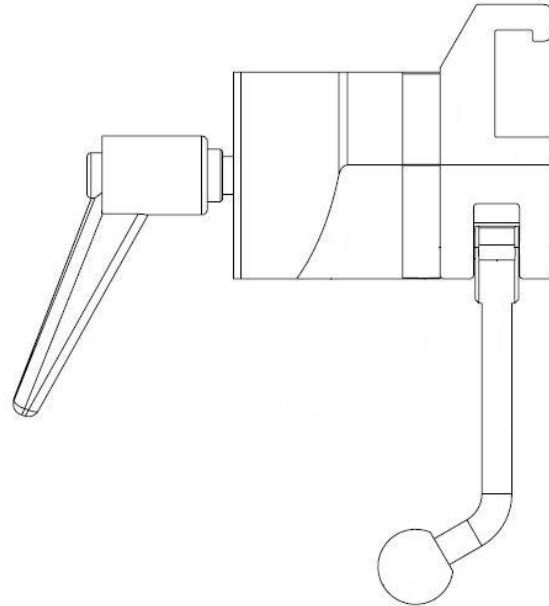
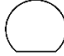
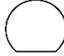




Morsetto poggiabraccia 10019 comprese le versioni



Versione	Descrizione	Tipo di palo
10019	Morsetto (guida 25 x 10 mm UE) con distanziatore da 10 mm	 Ø20 mm
10019-S30	Morsetto (guida 25 x 30 mm UE) con distanziatore da 30 mm	 Ø20 mm
10019-UK	Morsetto (guida 1¼" x ¼" UK) con distanziatore da 10 mm	 Ø18 mm
10019-US	Morsetto (guida 1⅝" x ⅜" USA) con distanziatore da 10 mm	 Ø18 mm



Avviso Questo simbolo indica informazioni importanti relative alla sicurezza. Seguire attentamente queste istruzioni.



Leggere il Manuale d'uso prima dell'utilizzo! È importante comprendere perfettamente il contenuto del manuale d'uso prima di cercare di utilizzare l'attrezzatura.

CE

14-04-2021

Numero documento: M10019IT rev.01

Usso previsto

Morsetto per fissare e posizionare gli accessori, con una dimensione dell'asta di \varnothing 16 mm o del perno piatto di \varnothing 20 mm, alla guida accessori sui tavoli operatori e per le visite. Il prodotto deve essere utilizzato da medici professionisti all'interno di una struttura medica.



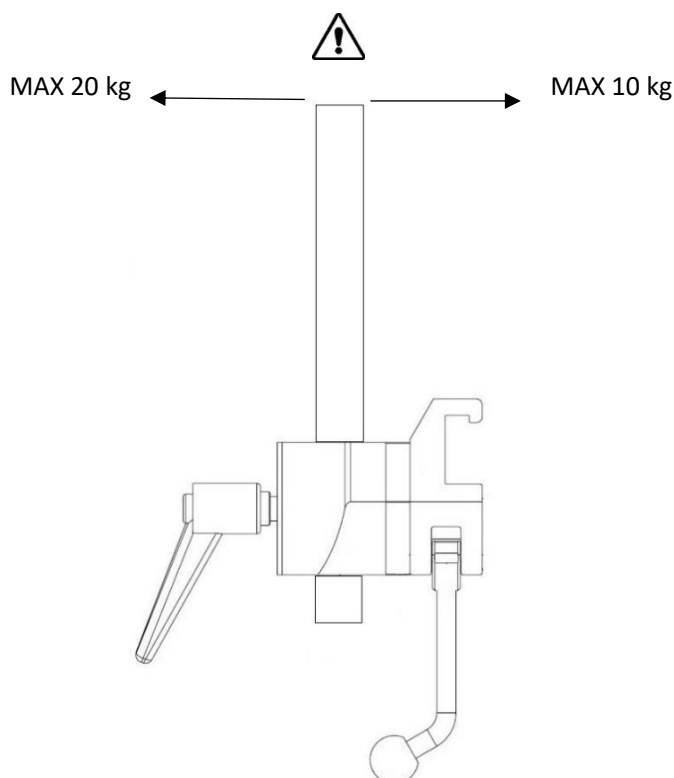
Norme di sicurezza

Carico massimo: 10 kg di carico verso l'interno sul tavolo della sala operatoria e 20 kg di carico verso l'esterno dal tavolo della sala operatoria, secondo l'EN 60601-1 e l'EN 60601-2.

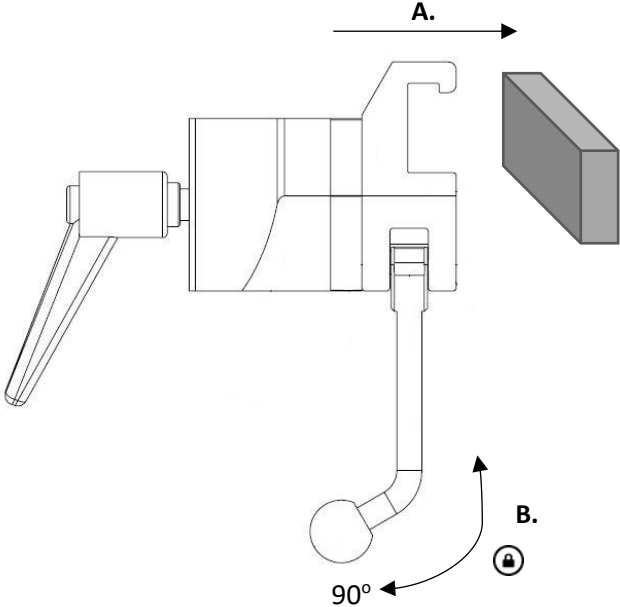
Prima dell'uso, accertarsi del corretto funzionamento.

Quando si allenta la maniglia di blocco per regolare l'altezza, sostenere gli accessori per evitare una discesa incontrollata verso il basso.

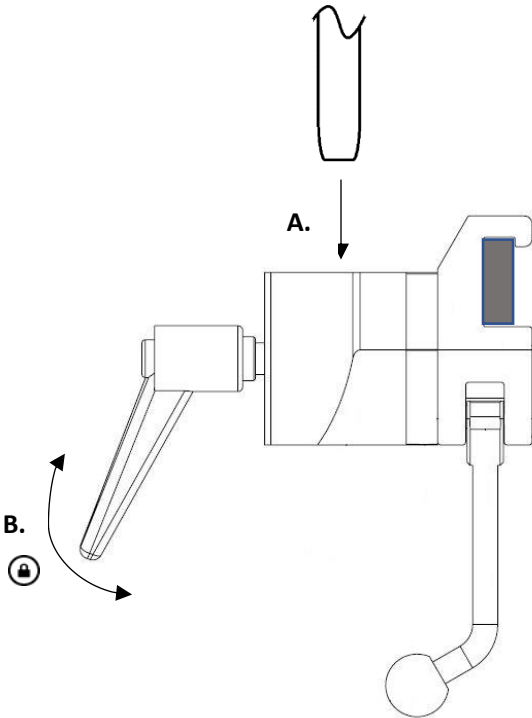
Le attività di assistenza e manutenzione preventiva devono essere eseguite da personale autorizzato.



Installazione



Utilizzo



Manutenzione



Le attività di assistenza, manutenzione preventiva, regolazione e riparazione devono essere eseguite unicamente da personale autorizzato. È severamente vietato alterare la struttura senza un consenso scritto da parte del produttore.

Pulizia

Pulire con un detergente antiseptico avente un pH di 6 – 8 e acqua tiepida. Si può utilizzare l'etanolo. Asciugare con un panno morbido. Non utilizzare detergenti acidi o alcalini forti.

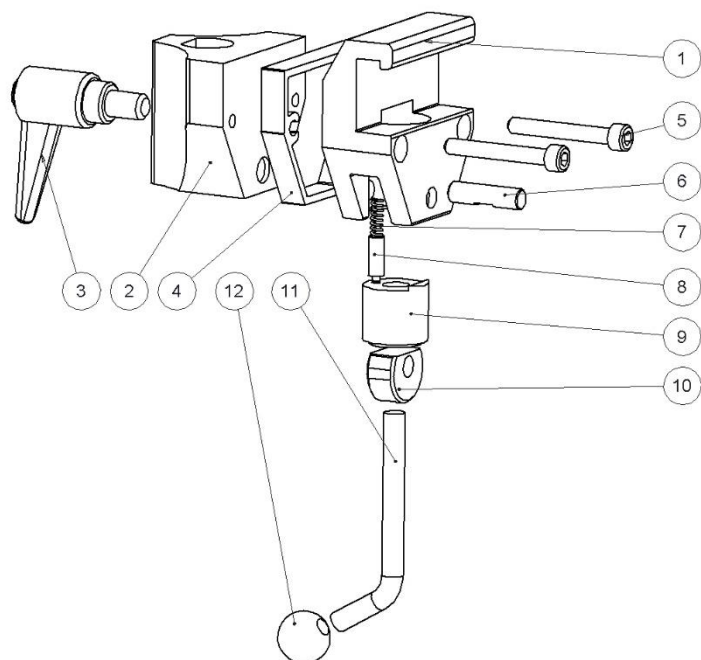
Controllo

Controllare che non vi siano parti allentate e danneggiate. Controllare la funzione di blocco e di posizionamento del morsetto e il blocco del palo accessori nel morsetto.

Manutenzione annuale

Una volta all'anno, il morsetto deve essere accuratamente pulito, devono essere rimosse le parti da lubrificare e deve essere testata la funzione di blocco

Pezzi di ricambio



	Versione:	10019	10019-S30	10019-UK	10019-US	
	Pz.	Articolo n.	Articolo n.	Articolo n.	Articolo n.	
1.	Alloggiamento	1	10031	10031	10543	10547
2.	Guida	1	10053	10053	10053	10053
3.	Maniglia regolabile	1	6-593-65	6-593-65	6-593-65	6-593-65
4.	Distanziatore	1	10526-A	10526-30	10526-A	10526-A
5.	Vite MC6S M6x45 FZ	2	-	-	-	-
6.	Albero	1	10009	10009	10009	10009
7.	Molla	1	10013	10013	10013	10013
8.	Perno di pressione	1	10012	10012	10012	10012
9.	Pistoncino	1	10711	10711	10711	10711
10.	Eccentrico	1	11165	11165	11165	11165
11.	Leva di blocco	1	10014	10014	10014	10014
12.	Sfera	1	K20M8S	K20M8S	K20M8S	K20M8S

Specifiche tecniche

Carico di lavoro massimo	10 kg di carico verso l'interno sul tavolo della sala operatoria e 20 kg di carico verso l'esterno dal tavolo della sala operatoria, secondo l'EN 60601-1 e l'EN 60601-2.
Peso	0,65 kg
Materiale del morsetto	Alluminio

Versione	UDI-DI	Dimensione (A x P x L)
10019	07350111830281	155 x 65 x 145
10019-S30	07350111830298	155 x 65 x 165
10019-UK	07350111830304	155 x 65 x 145
10019-US	07350111830311	155 x 65 x 145



Reison Medical AB

Eriksbergsvägen 32A

734 92 Hallstahammar

SVEZIA

+46 (0)220 433 99 | order@reison.se | info@reison.se