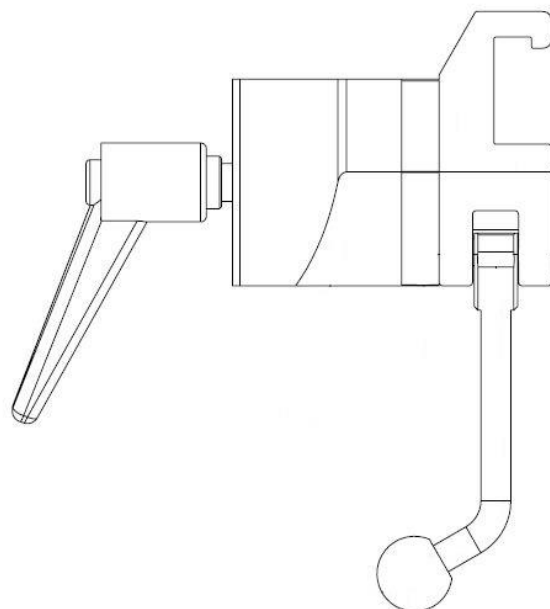






Clameau pour accoudoir 10019 versions incluses



Version	Description	Type de tige
10019	Clameau (rail UE 25x10 mm) avec écarteur 10 mm	 Ø20mm
10019-S30	Clameau (rail UE 25x10 mm) avec écarteur 30 mm	 Ø20mm
10019-UK	Clameau (rail UK 1¼" x ¼") avec écarteur 10 mm	 Ø18mm
10019-US	Clameau (rail US 1½" x ⅜") avec écarteur 10 mm	 Ø18mm



Mise en garde ! Ce symbole indique des informations importantes relatives à la sécurité. Suivez attentivement ces instructions.



Veuillez lire le manuel d'instructions avant utilisation ! Il est important de bien comprendre le contenu du manuel d'instructions avant d'utiliser l'équipement.



2021-04-14

Numéro du document : M10019FR rev.01

Utilisation prévue

Clameau destiné à fixer et positionner des accessoires, avec une taille de tige de \varnothing 16 mm ou plate \varnothing 20 mm, sur le rail pour accessoires sur les tables d'opération et d'examen. Le produit doit être utilisé par des professionnels de la santé dans une structure médicale.



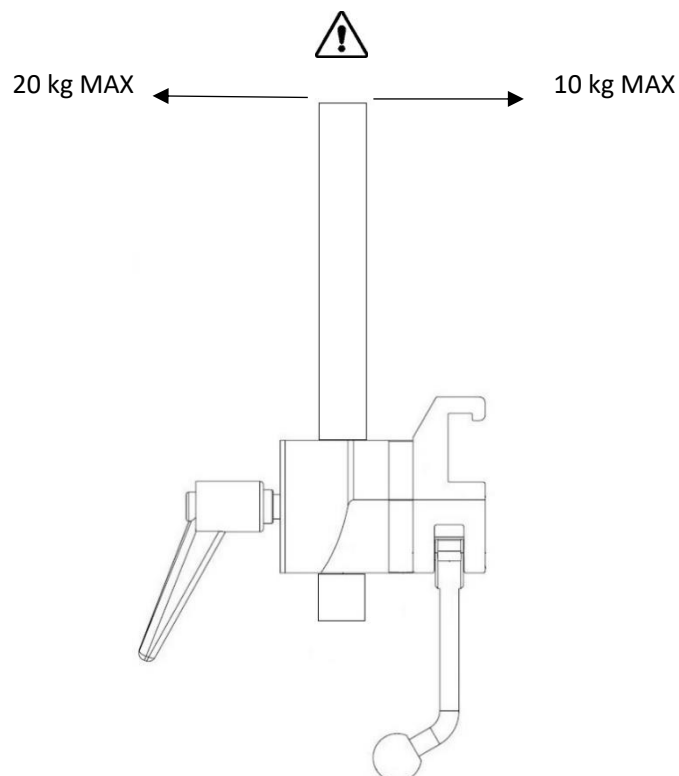
Consignes de sécurité

Charge maximale : Charge intérieure de 10 kg au-dessus de la table d'opération et charge extérieure de 20 kg loin de la table d'opération, selon EN 60601-1 et EN 60601-2.

Avant utilisation, assurez-vous du bon fonctionnement !

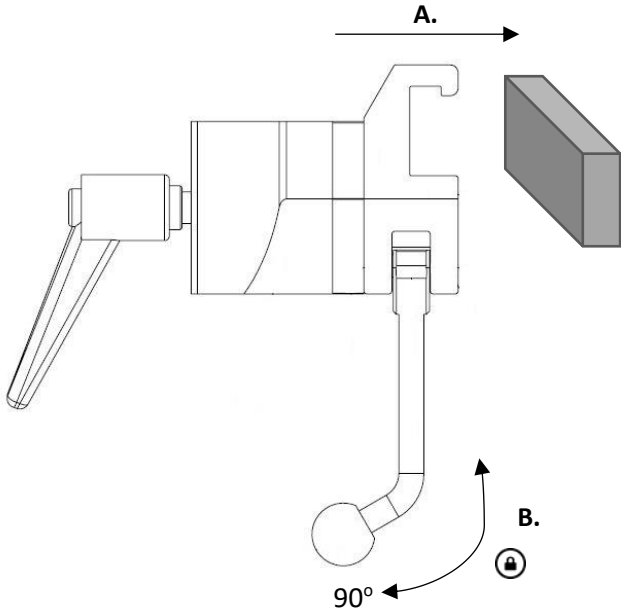
Lors du desserrage de la poignée du bloqueur pour régler la hauteur, soutenez l'accessoire pour l'empêcher de descendre de manière incontrôlée en position inférieure.

Le service de maintenance et l'entretien préventif doivent être effectués par du personnel agréé.

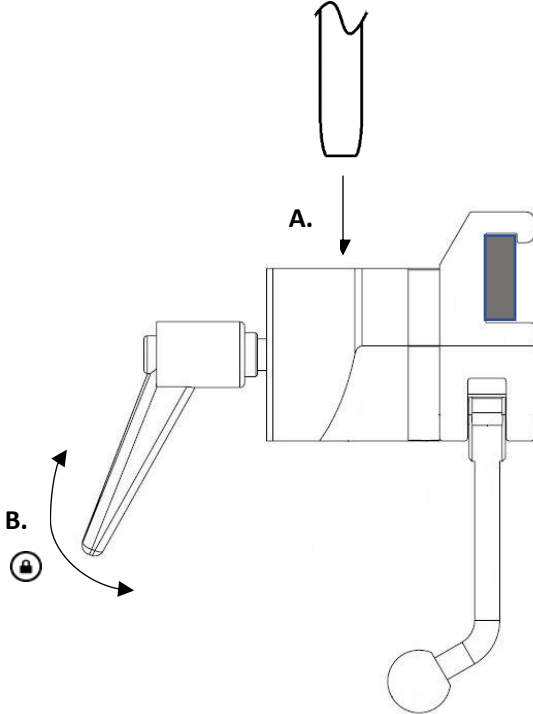


Instructions d'utilisation

Installation



Utilisation



Maintenance



Le service de maintenance, l'entretien préventif, le réglage et les réparations doivent être effectués par du personnel agréé. Modifier la structure sans le consentement écrit du fabricant est strictement interdit.

Nettoyage

Nettoyez avec un détergent antiseptique dont le pH est compris entre 6 et 8 et de l'eau chaude. Vous pouvez utiliser de l'éthanol. Essuyez avec un chiffon doux. N'utilisez pas de détergent acide ou alcalin puissant.

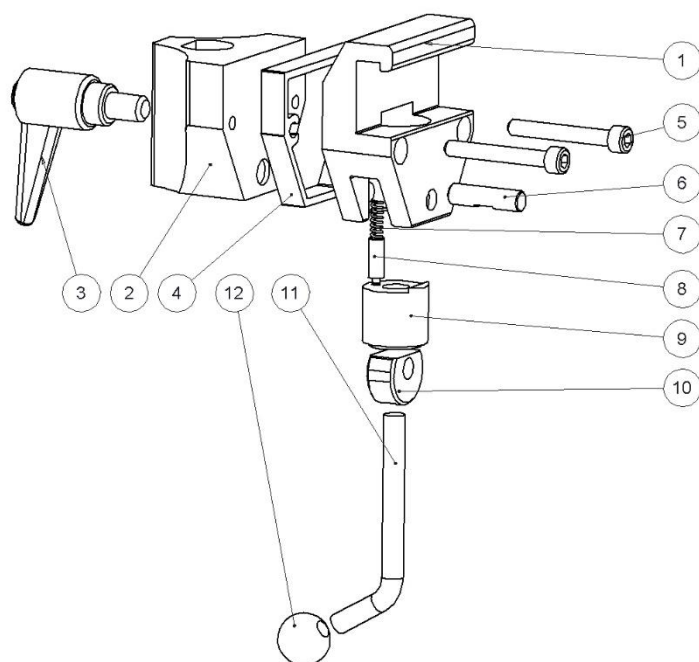
Contrôle

Vérifiez qu'aucune partie n'est desserrée et ni endommagée. Vérifiez la fonction de verrouillage du clameau et la fonction de positionnement et de verrouillage de la tige de l'accessoire dans le clameau.

Entretien annuel

Une fois par an vous devez nettoyer soigneusement le clameau, lubrifier les parties amovibles et tester la fonction de verrouillage.

Pièces de rechange



Description	Version :				
	10019	10019-S30	10019-UK	10019-US	
	Unités	Article n°	Article n°	Article n°	Article n°
1. Boîtier	1	10031	10031	10543	10547
2. Guide	1	10053	10053	10053	10053
3. Poignée réglable	1	6-593-65	6-593-65	6-593-65	6-593-65
4. Écarteur	1	10526-A	10526-30	10526-A	10526-A
5. Vis MC6S M6x45 FZ	2	-	-	-	-
6. Arbre	1	10009	10009	10009	10009
7. Ressort	1	10013	10013	10013	10013
8. Tige de pression	1	10012	10012	10012	10012
9. Piston	1	10711	10711	10711	10711
10. Excentrique	1	11165	11165	11165	11165
11. Valet de bloqueur	1	10014	10014	10014	10014
12. Sphère	1	K20M8S	K20M8S	K20M8S	K20M8S

Spécifications techniques

Charge de travail maximale	Charge intérieure de 10 kg au-dessus de la table d'opération et charge extérieure de 20 kg loin de la table d'opération, selon EN 60601-1 et EN 60601-2.
Poids	0,65 kg
Matériaux du clameau	Aluminium

Version	UDI-DI	Dimension (H x l x L)
10019	07350111830281	155 x 65 x 145
10019-S30	07350111830298	155 x 65 x 165
10019-UK	07350111830304	155 x 65 x 145
10019-US	07350111830311	155 x 65 x 145



Reison Medical AB

Eriksbergsvägen 32A

734 92 Hallstahammar

SUÈDE

+46 (0)220 433 99 | order@reison.se | info@reison.se