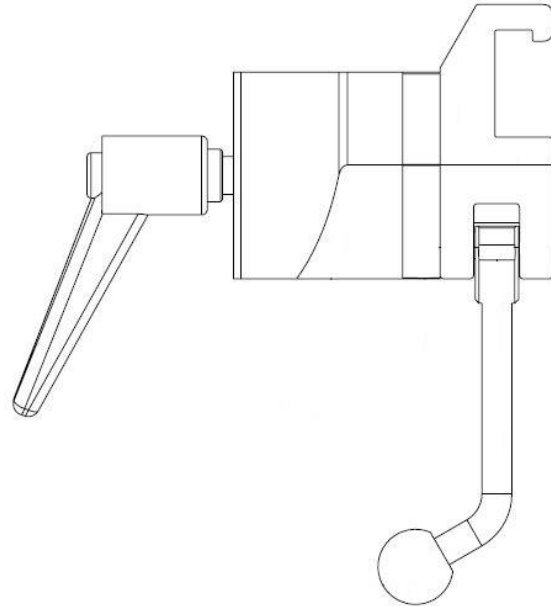
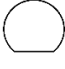
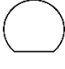
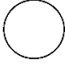
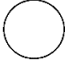


## Käsinojan pidike 10019 ja versiot



Versio	Kuvaus	Tangon tyyppi
10019	Pidike (EU 25 x 10 mm kisko) 10 mm:n välikappaleella	 Ø 20 mm
10019-S30	Pidike (EU 25 x 10 mm kisko) 30 mm:n välikappaleella	 Ø 20 mm
10019-UK	Pidike (UK 1¼" x ¼" kisko) 10 mm:n välikappaleella	 Ø 18 mm
10019-US	Pidike (US 1½" x ⅜" kisko) 10 mm:n välikappaleella	 Ø 18 mm



Varoitus! Tämä symboli ilmaisee tärkeitä turvallisuuteen liittyviä tietoja. Noudata näitä ohjeita huolellisesti.



Lue käyttöohje ennen käyttöä! On tärkeää, että ymmärrät käyttöohjeen sisällön, ennen kuin yrität käyttää laitetta.

**CE**

14.4.2021

Asiakirjan numero: M10019FI rev.01

## Käyttötarkoitus

---

Pidikkeellä voi kiinnittää leikkaus- ja tutkimuspöytien lisäkiskoon tarvikkeita, joiden tangon halkaisija on 16 mm tai tasaisen puolen halkaisija 20 mm. Tuote on tarkoitettu terveydenhuollon ammattilaisten käyttöön terveydenhuollon yksikössä.



## Turvallisuusmääräykset

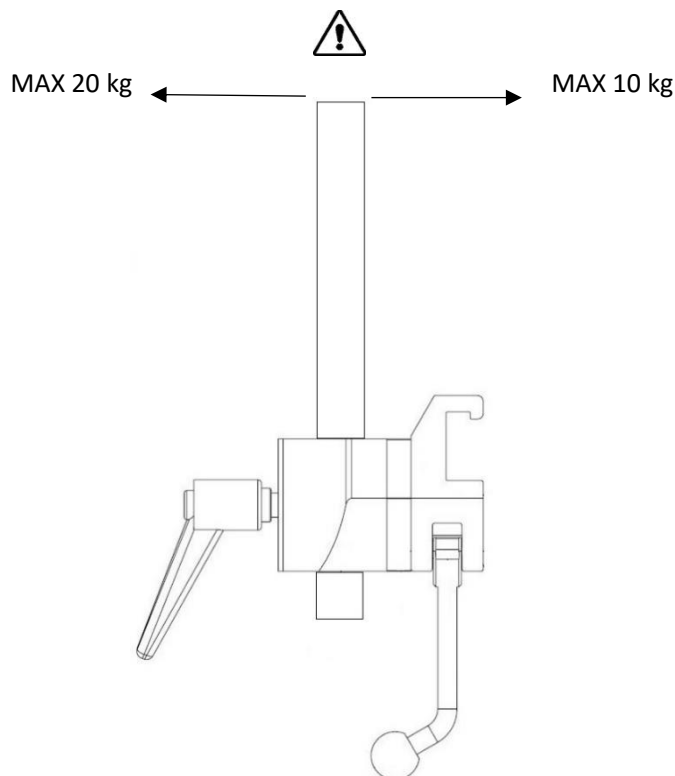
---

Enimmäiskuormitus: Sisäänpäin suuntautuva kuormitus leikkauspöydän päällä 10 kg ja leikkauspöydästä poispäin suuntautuva kuormitus 20 kg; standardien EN 60601-1 ja EN 60601-2 mukainen.

Varmista oikea toiminta ennen käyttöä!

Kun löysäät lukituskahvaa korkeuden säätämistä varten, tue tarviketta, jotta se ei laskeudu hallitsemattomasti ala-asentoon.

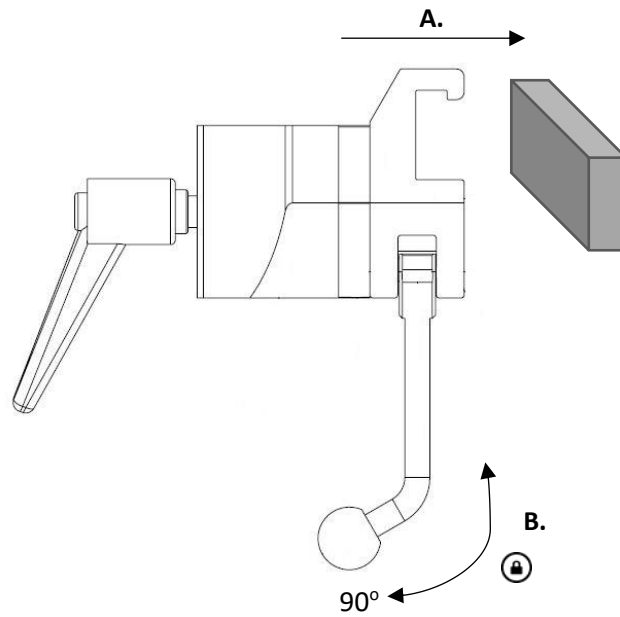
Huollon ja ennaltaehkäisevän huollon toimenpiteitä saa suorittaa vain valtuutettu henkilöstö.



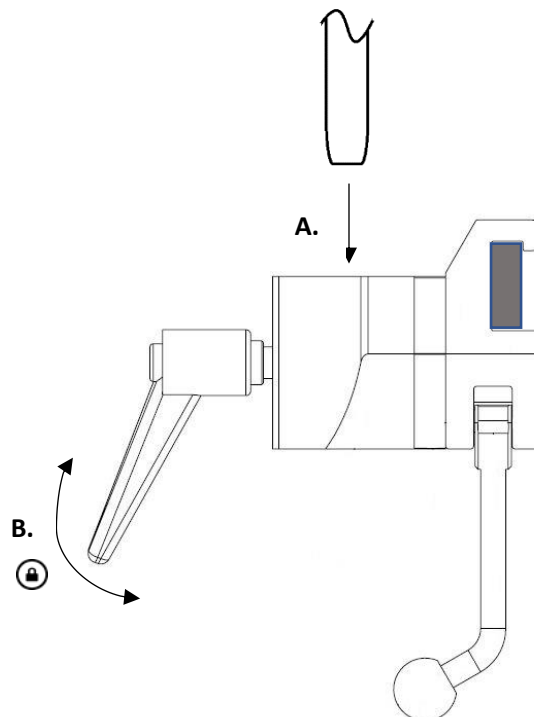
# Käyttöohjeet

---

## Asentaminen



## Käyttö



## Ylläpito



Huollon ja ennaltaehkäisevän huollon toimenpiteitä sekä säätö- ja korjaustoimenpiteitä saa suorittaa vain valtuutettu henkilöstö. Rakenteen muuttaminen ilman valmistajan kirjallista suostumusta on ehdottomasti kielletty.

## Puhdistaminen

Puhdista antiseptisellä pesuaineella (pH 6–8) ja lämpimällä vedellä. Etanolia voi käyttää. Pyyhi kuivaksi pehmeällä liinalla. Älä käytä voimakkaasti hapanta tai emäksistä pesuainetta.

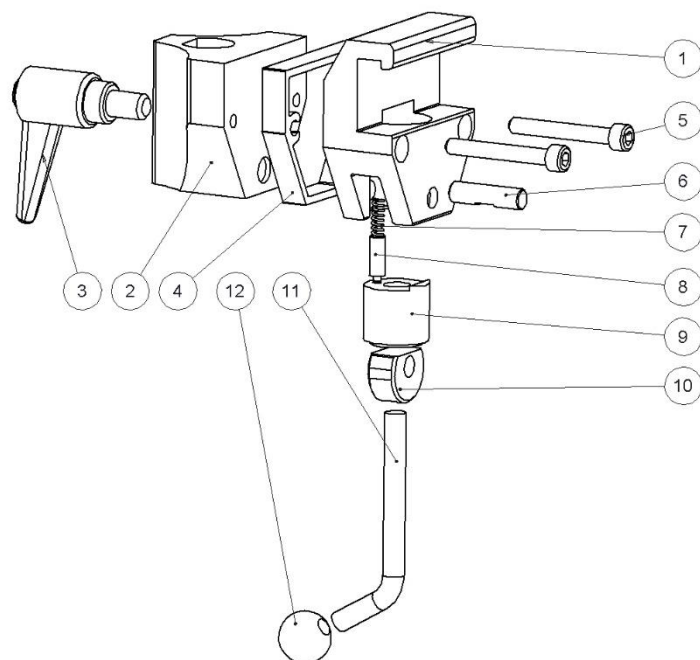
## Tarkistaminen

Tarkista, ettei mikään osa ole löystynyt ja että kaikki osat ovat ehjiä. Tarkista pidikkeen lukitustoiminto ja että tarvikkeen tangon saa sijoitettua ja lukittua pidikkeeseen.

## Vuosihuolto

Pidike on kerran vuodessa puhdistettava huolellisesti, liikkuvat osat on voideltava ja lukitustoiminto on testattava.

## Varaosat



		Versio: <b>10019</b> <b>10019-S30</b> <b>10019-UK</b> <b>10019-US</b>				
		<b>Kpl</b>	<b>Tuotenro</b>	<b>Tuotenro</b>	<b>Tuotenro</b>	<b>Tuotenro</b>
1.	Kotelo	1	10031	10031	10543	10547
2.	Ohjain	1	10053	10053	10053	10053
3.	Säädettävä kahva	1	6-593-65	6-593-65	6-593-65	6-593-65
4.	Välikappale	1	10526-A	10526-30	10526-A	10526-A
5.	Ruuvi MC6S M6x45 FZ	2	-	-	-	-
6.	Varsi	1	10009	10009	10009	10009
7.	Jousi	1	10013	10013	10013	10013
8.	Painetappi	1	10012	10012	10012	10012
9.	Tappi	1	10711	10711	10711	10711
10.	Epäkesko	1	11165	11165	11165	11165
11.	Lukitusvipu	1	10014	10014	10014	10014
12.	Pallo	1	K20M8S	K20M8S	K20M8S	K20M8S

## Tekniset tiedot

---

Enimmäiskuormitus	Sisäänpäin suuntautuva kuormitus leikkauspöydän päällä 10 kg ja leikkauspöydästä poispäin suuntautuva kuormitus 20 kg; standardien EN 60601-1 ja EN 60601-2 mukainen.
Paino	0,65 kg
Pidikkeen materiaali	Alumiini

<b>Versio</b>	<b>UDI-DI</b>	<b>Mitat (K x L x P)</b>
10019	07350111830281	155 x 65 x 145
10019-S30	07350111830298	155 x 65 x 165
10019-UK	07350111830304	155 x 65 x 145
10019-US	07350111830311	155 x 65 x 145



Reison Medical AB

Eriksbergsvägen 32A

734 92 Hallstahammar

RUOTSI

+46 (0)220 433 99 | [order@reison.se](mailto:order@reison.se) | [info@reison.se](mailto:info@reison.se)