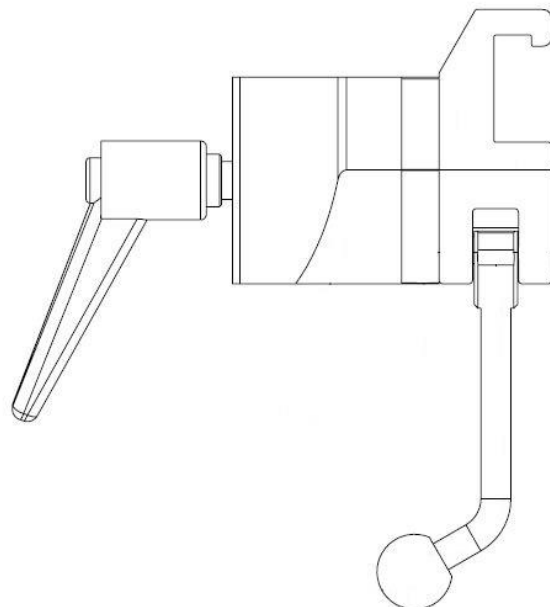






Abrazadera para apoyabrazos 10019 incluidas versiones



Versión	Descripción	Tipo de poste
10019	Abrazadera (carril UE 25 × 10 mm) con espaciador de 10 mm	 Ø 20 mm
10019-S30	Abrazadera (carril UE 25 × 10 mm) con espaciador de 30 mm	 Ø 20 mm
10019-UK	Abrazadera (carril Reino Unido 1¼" × ¼") con espaciador de 10 mm	 Ø 18 mm
10019-US	Abrazadera (carril EE. UU. 1¼" × ¼") con espaciador de 10 mm	 Ø 18 mm



¡Advertencia! Este símbolo indica información importante relacionada con la seguridad. Siga estas instrucciones detenidamente.



¡Lea el Manual de usuario antes de usar el equipo! Es importante entender completamente el contenido del Manual de usuario antes de intentar utilizar el equipo.



14-04-2021

Número de documento: M10019ES rev.01

Uso previsto

Abrazadera destinada a fijar y colocar accesorios con un tamaño de poste de \varnothing 16 mm, o planos de \varnothing 20 mm, al carril accesorio en mesas de operación y examen. El producto debe ser utilizado por profesionales médicos dentro de unas instalaciones médicas.



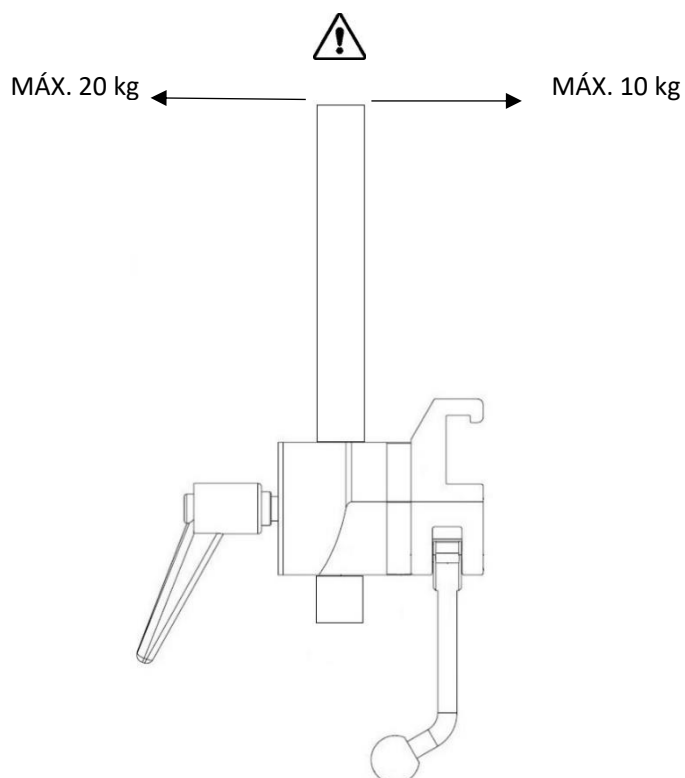
Normativa de seguridad

Carga máxima: Carga interna de 10 kg sobre la mesa OR y 20 kg de carga externa lejos de la mesa OR, según las normas EN 60601-1 y EN 60601-2.

Antes de su uso, asegúrese de que funcione correctamente!

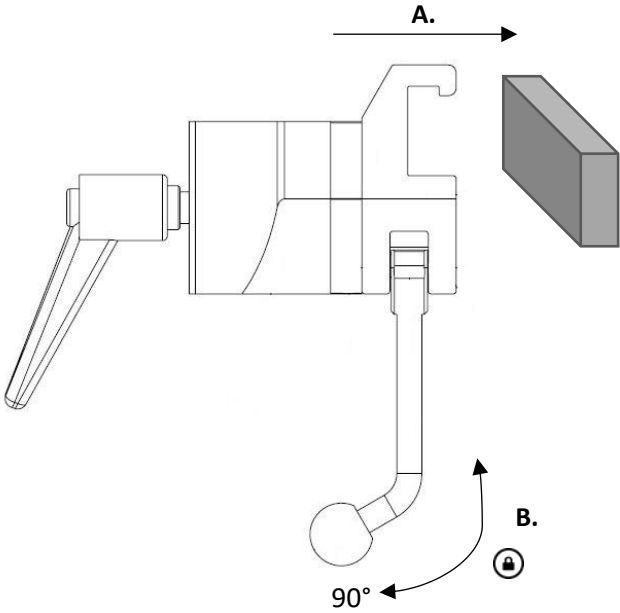
Al aflojar el asa de bloqueo para ajustar la altura, sujete el accesorio, así evitará que descienda de golpe hasta la posición inferior.

El servicio y el mantenimiento preventivo los deberá realizar personal autorizado.

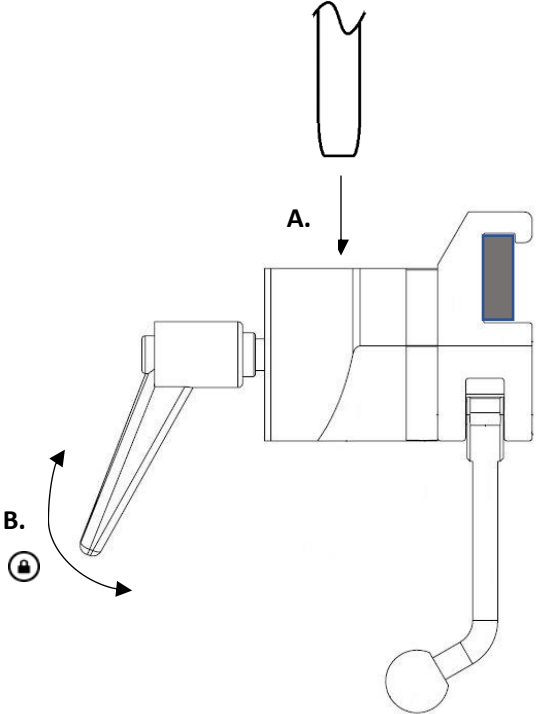


Instrucciones de uso

Instalación



Uso



Mantenimiento



El servicio, el mantenimiento preventivo, el ajuste y las reparaciones los deberá realizar únicamente personal autorizado. Queda terminantemente prohibido modificar el diseño sin el consentimiento por escrito del fabricante.

Limpieza

Límpiala con un detergente antiséptico con un pH 6–8 y agua tibia. Se puede utilizar etanol. Séquela con un paño suave. No utilice un detergente ácido o alcalino fuerte.

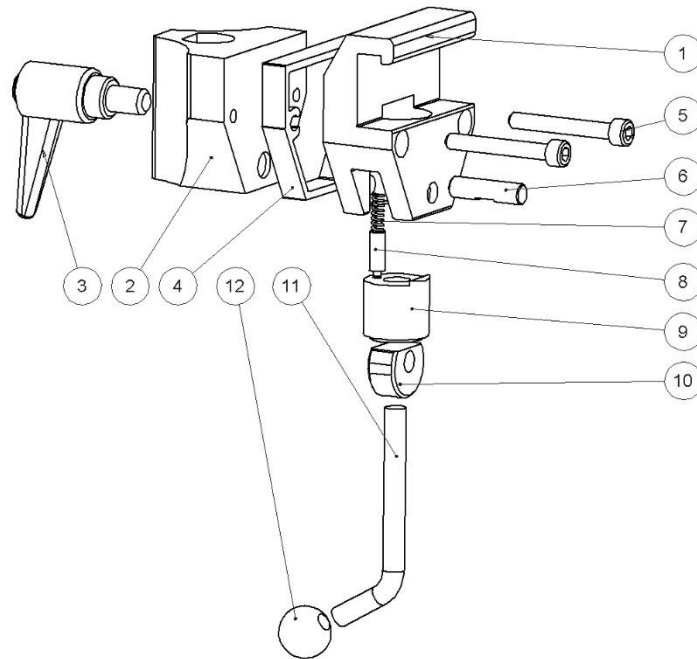
Control

Compruebe que no haya piezas sueltas y que ninguna pieza esté dañada. Compruebe la función de bloqueo de la abrazadera y la función para colocar y bloquear el poste del accesorio en la abrazadera.

Servicio anual

Una vez al año, se debe limpiar minuciosamente la abrazadera, se deben lubricar las piezas móviles y se debe comprobar la función de bloqueo.

Piezas de repuesto



	Versión:				
	10019	10019-S30	10019-UK	10019-US	
Descripción	Uds.	N.º de artículo	N.º de artículo	N.º de artículo	N.º de artículo
1. Carcasa	1	10031	10031	10543	10547
2. Guía	1	10053	10053	10053	10053
3. Asa ajustable	1	6-593-65	6-593-65	6-593-65	6-593-65
4. Espaciador	1	10526-A	10526-30	10526-A	10526-A
5. Tornillo MC6S M6×45 FZ	2	-	-	-	-
6. Eje	1	10009	10009	10009	10009
7. Muelle	1	10013	10013	10013	10013
8. Pasador de presión	1	10012	10012	10012	10012
9. Émbolo	1	10711	10711	10711	10711
10. Pasador excéntrico	1	11165	11165	11165	11165
11. Palanca de bloqueo	1	10014	10014	10014	10014
12. Bola	1	K20M8S	K20M8S	K20M8S	K20M8S

Especificaciones técnicas

Carga de trabajo máxima	Carga interna de 10 kg sobre la mesa OR y 20 kg de carga externa lejos de la mesa OR, según las normas EN 60601-1 y EN 60601-2.
Peso	0,65 kg
Material de la abrazadera	Aluminio

Versión	UDI-DI	Dimensiones (Alto × Ancho × Largo)
10019	07350111830281	155 × 65 × 145
10019-S30	07350111830298	155 × 65 × 165
10019-UK	07350111830304	155 × 65 × 145
10019-US	07350111830311	155 × 65 × 145



Reison Medical AB

Eriksbergsvägen 32A

734 92 Hallstahammar

SUECIA

+46 (0)220 433 99 | order@reison.se | info@reison.se