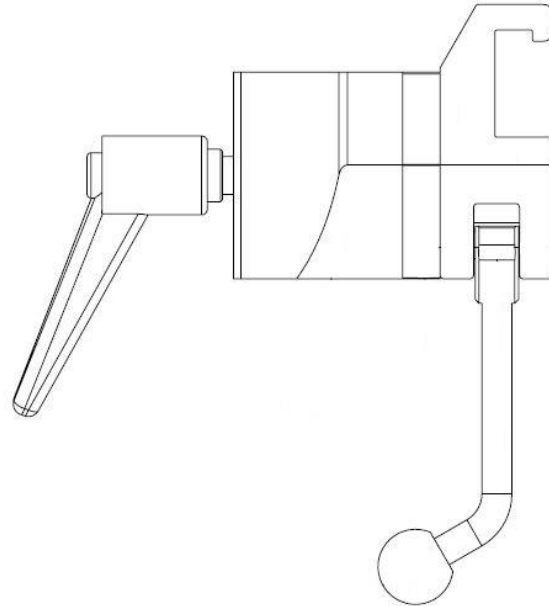

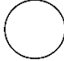


Klemme til armbord 10019 inklusive versioner



| Version | Beskrivelse | Stangtype |
|-----------|--|--|
| 10019 | Klemme (EU 25x10-mm-skinne) med 10 mm afstandsholder | |
| 10019-S30 | Klemme (EU 25x10-mm-skinne) med 30 mm afstandsholder |  Ø20 mm |
| 10019-UK | Klemme (UK 1¼" x ¼"-skinne) med 10 mm afstandsholder |  Ø18 mm |
| 10019-US | Klemme (US 1½" x ⅜"-skinne) med 10 mm afstandsholder | |



Advarsel! Dette symbol angiver vigtige oplysninger vedrørende sikkerhed. Følg disse anvisninger nøje.



Læs brugervejledningen, før du tager udstyret i brug! Det er vigtigt, at du forstår indholdet i brugervejledningen fuldt ud, før du tager udstyret i brug.



2021-04-14

Dokumentnummer: M10019DK rev.01

Tilsigtet brug

Klemme beregnet til fastgørelse og placering af tilbehør med stangstørrelse \varnothing 16 mm eller plan \varnothing 20 mm til tilbehørsskinnen på operations- og undersøgelsesborde. Produktet er beregnet til brug af læger på et hospital eller en klinik.



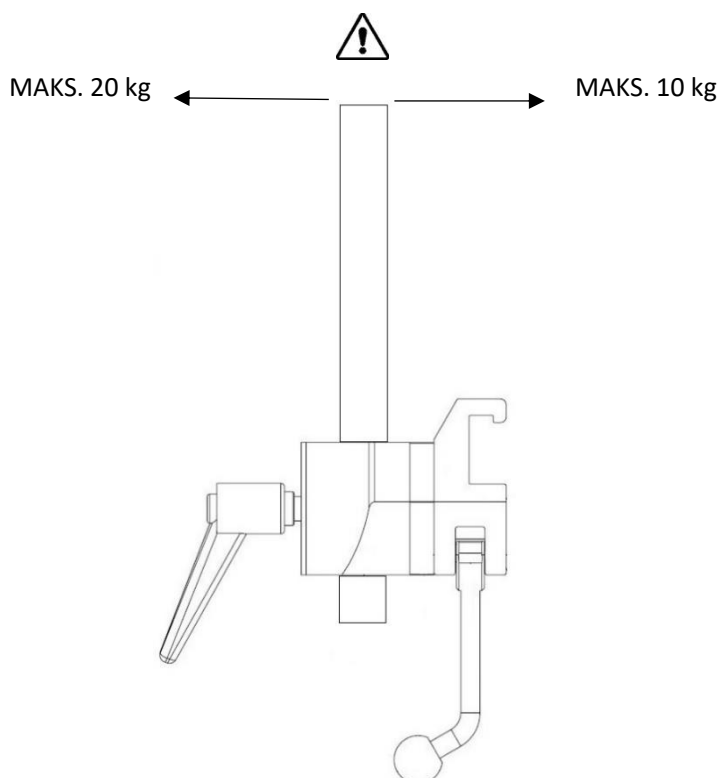
Sikkerhedsbestemmelser

Maksimal belastning: 10 kg indadgående belastning over operationsbordet og 20 kg udadgående belastning væk fra operationsbordet iht. EN 60601-1 og EN 60601-2.

Kontroller, at udstyret fungerer korrekt, før du tager det i brug!

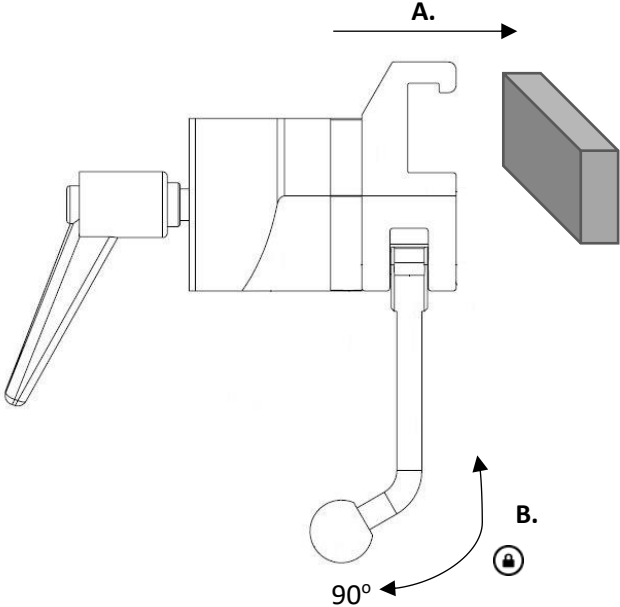
Når du løsner låsehåndtaget for at justere højden, skal du understøtte tilbehøret med hånden for at forhindre, at det utilsigtet glider ned til nederste position.

Service og forebyggende vedligeholdelse skal udføres af autoriseret personale.

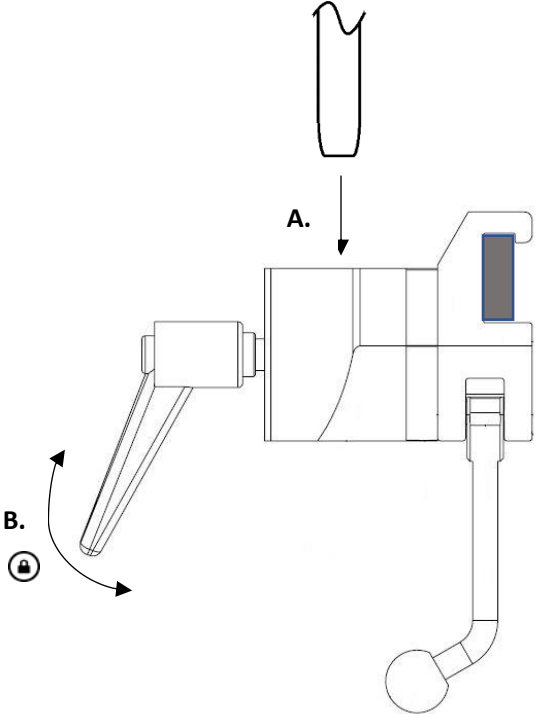


Anvisninger i brug

Installation



Brug



Vedligeholdelse



Service, forebyggende vedligeholdelse, justering og reparation må kun udføres af autoriseret personale. Det er strengt forbudt at ændre på konstruktionen uden skriftlig tilladelse fra producenten.

Rengøring

Rengør udstyret med antiseptisk rengøringsmiddel med pH 6-8 og varmt vand. Det er tilladt at bruge ethanol. Tør efter med en blød klud. Brug ikke stærkt sure eller basiske rengøringsmidler.

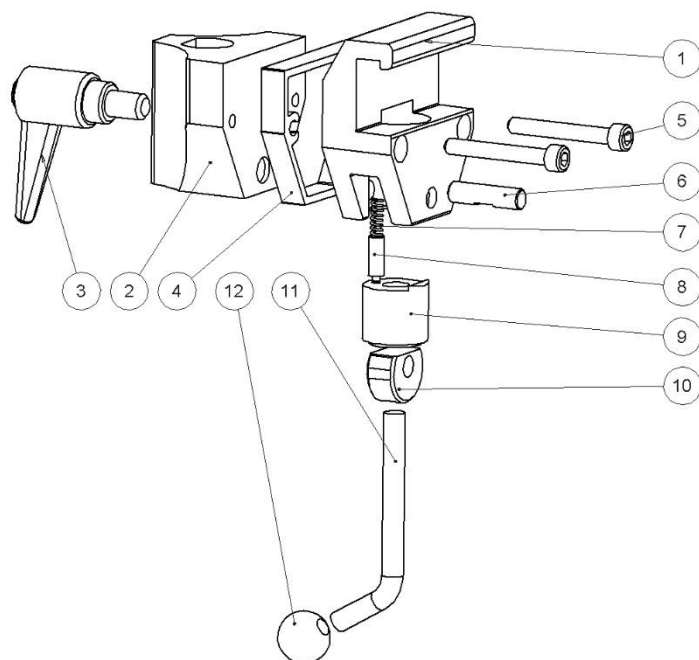
Kontrol

Kontroller, at der ikke er nogen løse dele, og at alle dele er fri for skader. Kontroller klemmens låsefunktion og funktionen til placering og låsning af tilbehørsstangen i klemmen.

Årlig service

Én gang om året skal klemmen rengøres omhyggeligt, de bevægelige dele skal smøres, og låsefunktionen skal afprøves.

Reservedele



| | Version: | 10019 | 10019-S30 | 10019-UK | 10019-US | |
|-----|---------------------|---------|-----------|----------|----------|----------|
| | Stk. | Varenr. | Varenr. | Varenr. | Varenr. | |
| 1. | Kabinet | 1 | 10031 | 10031 | 10543 | 10547 |
| 2. | Styreklods | 1 | 10053 | 10053 | 10053 | 10053 |
| 3. | Justerbart håndtag | 1 | 6-593-65 | 6-593-65 | 6-593-65 | 6-593-65 |
| 4. | Afstandsholder | 1 | 10526-A | 10526-30 | 10526-A | 10526-A |
| 5. | Skrue MC6S M6x45 FZ | 2 | - | - | - | - |
| 6. | Pind | 1 | 10009 | 10009 | 10009 | 10009 |
| 7. | Fjeder | 1 | 10013 | 10013 | 10013 | 10013 |
| 8. | Trykstift | 1 | 10012 | 10012 | 10012 | 10012 |
| 9. | Stempel | 1 | 10711 | 10711 | 10711 | 10711 |
| 10. | Excenterbøsning | 1 | 11165 | 11165 | 11165 | 11165 |
| 11. | Låsehåndtag | 1 | 10014 | 10014 | 10014 | 10014 |
| 12. | Kugle | 1 | K20M8S | K20M8S | K20M8S | K20M8S |

Tekniske specifikationer

| | |
|---------------------|---|
| Maksimal belastning | 10 kg indadgående belastning over operationsbordet og 20 kg udadgående belastning væk fra operationsbordet iht. EN 60601-1 og EN 60601-2. |
| Vægt | 0,65 kg |
| Materiale, klemme | Aluminium |

| Version | UDI-DI | Mål (H x B x L) |
|----------------|----------------|----------------------------|
| 10019 | 07350111830281 | 155 x 65 x 145 |
| 10019-S30 | 07350111830298 | 155 x 65 x 165 |
| 10019-UK | 07350111830304 | 155 x 65 x 145 |
| 10019-US | 07350111830311 | 155 x 65 x 145 |



Reison Medical AB

Eriksbergsvägen 32A

734 92 Hallstahammar

SVERIGE

+46 (0)220 433 99 | order@reison.se | info@reison.se