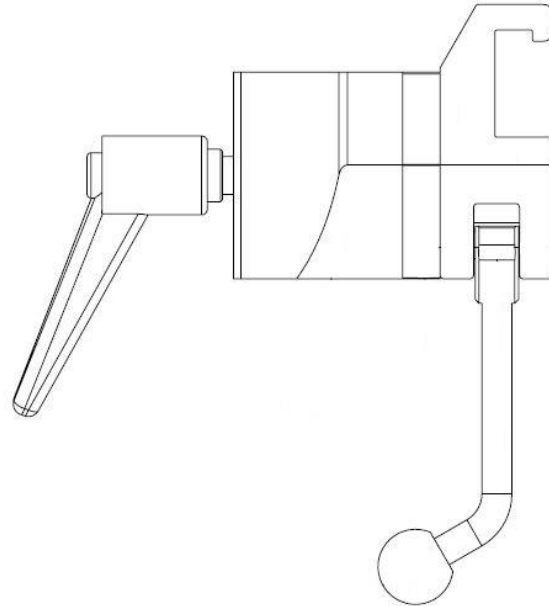
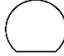
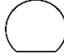




Kloben Armauflage 10019 inkl. Ausführungen



Ausführung	Beschreibung	Rohrtyp
10019	Kloben (EU 25x10 mm Schiene) mit 10 mm Abstandshalter	 Ø 20 mm
10019-S30	Kloben (EU 25x10 mm Schiene) mit 30 mm Abstandshalter	 Ø 20 mm
10019-UK	Kloben (UK 1¼" x ¼" Schiene) mit 10 mm Abstandshalter	 Ø 18 mm
10019-US	Kloben (US 1½" x ⅜" Schiene) mit 10 mm Abstandshalter	 Ø 18 mm



Warnung! Dieses Symbol kennzeichnet wichtige sicherheitsrelevante Informationen. Befolgen Sie die hier aufgeführten Anweisungen genau.



Vor Verwendung die Bedienungsanleitung lesen! Es ist wichtig, dass Sie den Inhalt der Bedienungsanleitung vollständig verstehen, bevor Sie das Produkt in Betrieb nehmen.

CE

2021-04-14

Dokumentenummer: M10019DE rev.01

Verwendungszweck

Kloben zur Befestigung und Positionierung von Zubehör mit Stangengröße \varnothing 16 mm oder Plangröße \varnothing 20 mm an der Zubehörschiene von Operations- und Untersuchungstischen. Die Verwendung des Produkts ist medizinischem Fachpersonal in medizinischen Einrichtungen vorbehalten.



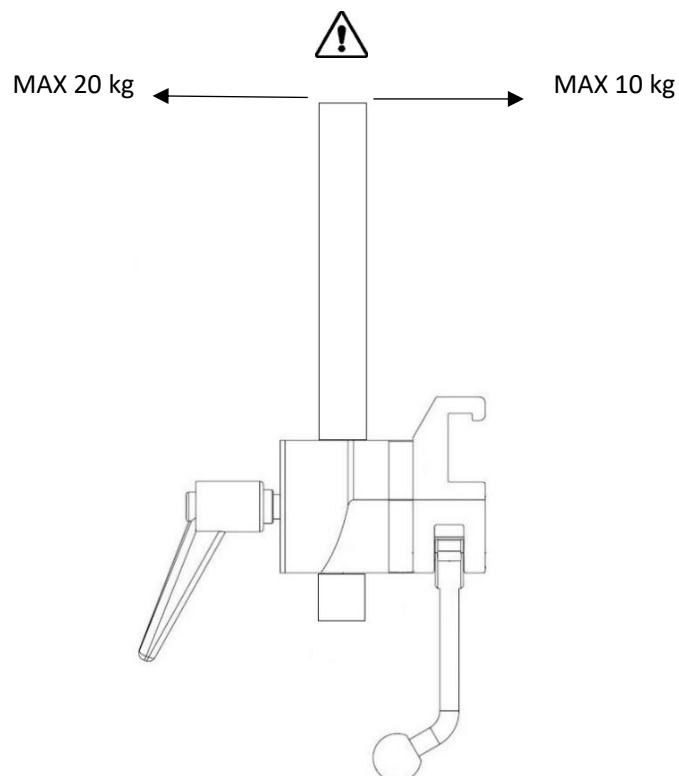
Sicherheitsvorschriften

Maximale Belastung: 10 kg Innenlast über den OR-Tisch und 20 kg Außenlast fern vom OR-Tisch, gemäß EN 60601-1 und EN 60601-2.

Kontrollieren Sie die ordnungsgemäße Funktion, bevor Sie das Produkt verwenden!

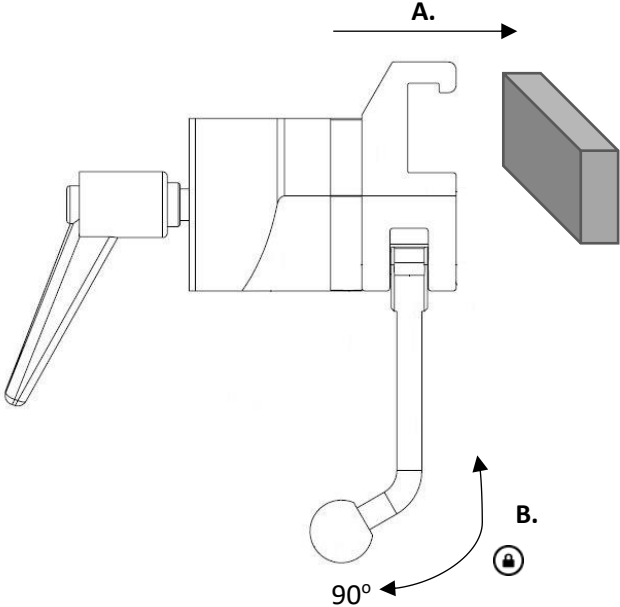
Stützen Sie das Zubehör beim Lösen des Arretiergriffs zur Höhenverstellung ab, um ein unkontrolliertes Abrutschen in die unterste Position zu verhindern.

Wartung und vorbeugende Instandhaltung sind autorisiertem Personal vorbehalten.

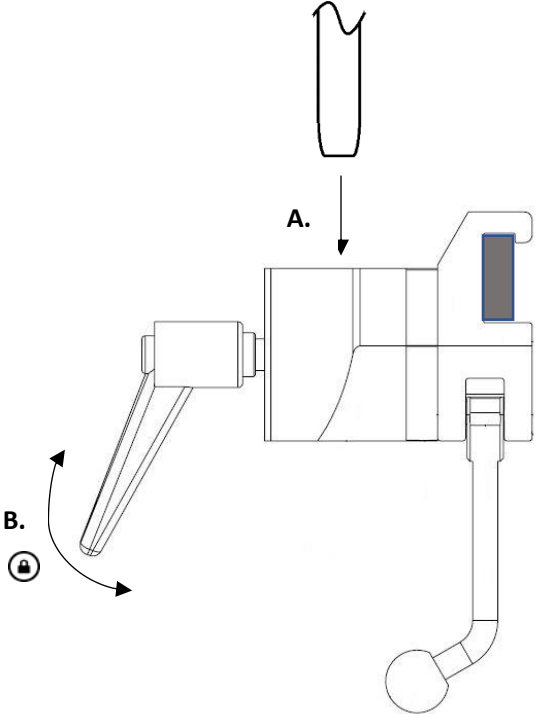


Nutzungshinweise

Installation



Verwendung



Wartung



Service, Wartung, Einstellung und Reparatur sind ausschließlich von autorisiertem Personal durchzuführen. Eine Änderung der Konstruktion ohne schriftliche Zustimmung des Herstellers ist strengstens untersagt.

Reinigung

Mit antiseptischem Reinigungsmittel mit einem pH-Wert von 6-8 und warmem Wasser reinigen. Ethanol kann verwendet werden. Mit einem weichen Tuch abtrocknen. Verwenden Sie kein stark saures oder alkalisches Reinigungsmittel.

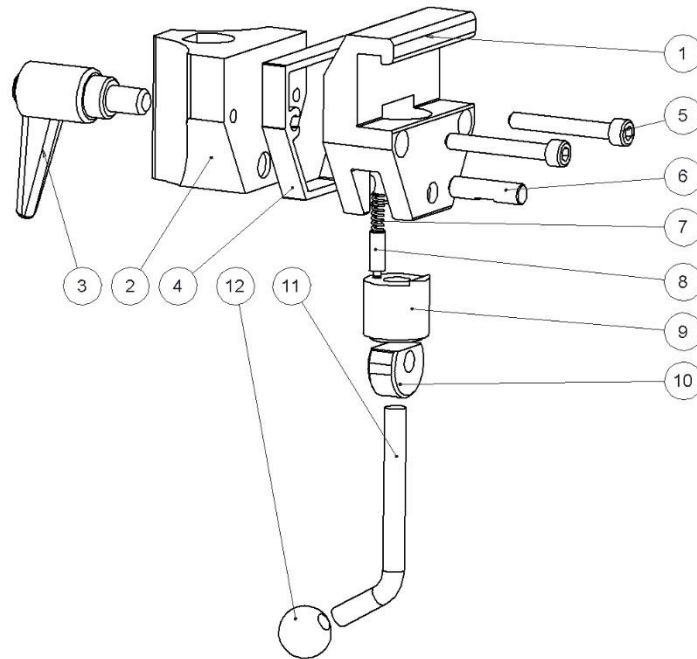
Kontrolle

Kontrollieren Sie, dass keine Teile lose oder beschädigt sind. Überprüfen Sie die Verriegelungsfunktion der Klemme und die Funktion zum Positionieren und Verschließen des Zubehörmasts in der Klemme.

Jährliche Wartung

Einmal jährlich wird die Klemme sorgfältig gereinigt, bewegliche Teile geschmiert und die Verriegelungsfunktion getestet

Ersatzteile



		Ausführung:			
		10019	10019-S30	10019-UK	10019-US
Beschreibung	Anz.	Art.-Nr.	Art.-Nr.	Art.-Nr.	Art.-Nr.
1. Haus	1	10031	10031	10543	10547
2. Führung	1	10053	10053	10053	10053
3. Verstellbarer Griff	1	6-593-65	6-593-65	6-593-65	6-593-65
4. Abstandstück	1	10526-A	10526-30	10526-A	10526-A
5. Schraube MC6S M6x45 FZ	2	-	-	-	-
6. Welle	1	10009	10009	10009	10009
7. Feder	1	10013	10013	10013	10013
8. Druckstift	1	10012	10012	10012	10012
9. Kolben	1	10711	10711	10711	10711
10. Exzenter	1	11165	11165	11165	11165
11. Arretierhebel	1	10014	10014	10014	10014
12. Kugel	1	K20M8S	K20M8S	K20M8S	K20M8S

Technische Daten

Maximale Nutzlast	10 kg Innenlast über den OR-Tisch und 20 kg Außenlast fern vom OR-Tisch, gemäß EN 60601-1 und EN 60601-2.
Gewicht	0,65 kg
Kloben Material	Aluminium

Ausführung	UDI-DI	Abmessungen (H x B x L)
10019	07350111830281	155 x 65 x 145
10019-S30	07350111830298	155 x 65 x 165
10019-UK	07350111830304	155 x 65 x 145
10019-US	07350111830311	155 x 65 x 145



Reison Medical AB

Eriksbergsvägen 32A

734 92 Hallstahammar

SCHWEDEN

+46 (0)220 433 99 | order@reison.se | info@reison.se