

Uyarı! Bu sembol, güvenlikle ilgili önemli bilgileri belirtmektedir. Bu talimatlara dikkatle uyun.



Kullanmadan önce Kullanım Kılavuzunu okuyun! Ekipmanı kullanmayı denemeden önce kullanım kılavuzunun içeriğini tam olarak anlamak önemlidir.

**CE**

03-05-2021

Belge numarası: M10-560TR rev.01

## Kullanım amacı

---

Ameliyat sırasında hastanın desteklenmesi ve ameliyat masasında konumlandırılması için yanal destek. Ürün bir sağlık tesisi içinde tıp uzmanları tarafından kullanılacaktır.



## Güvenlik yönetmeliği

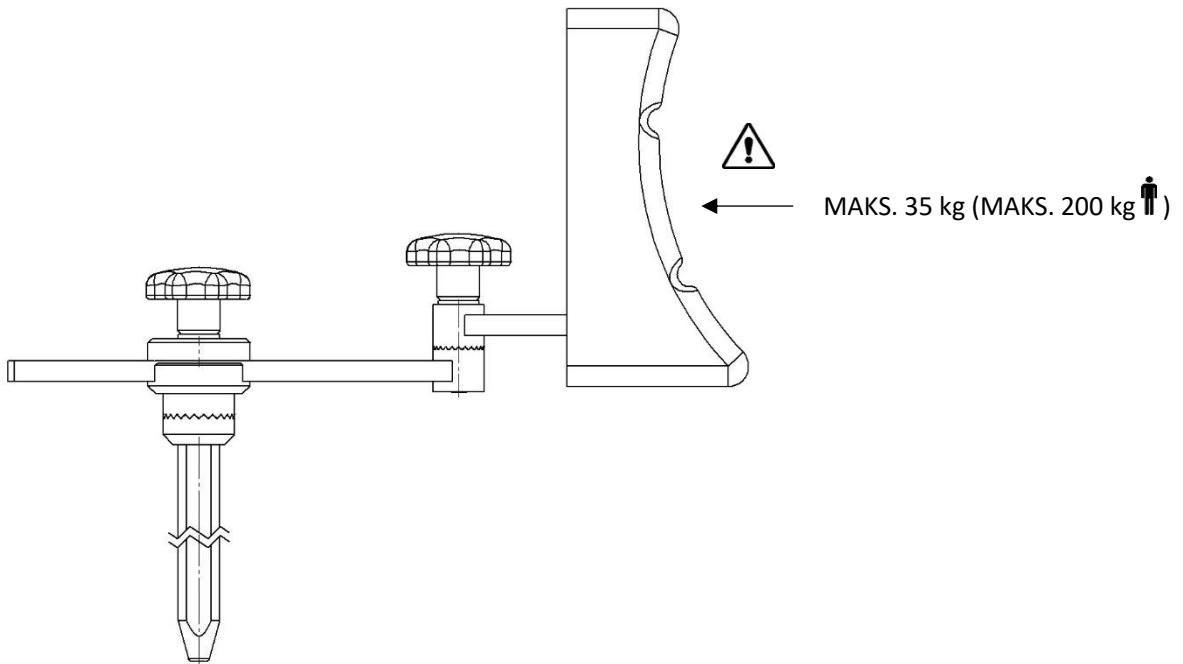
---

Maksimum yük: 35 kg, EN 60601-1 ve EN 60601-2'ye göre 200 kg hasta ağırlığına karşılık gelmektedir.

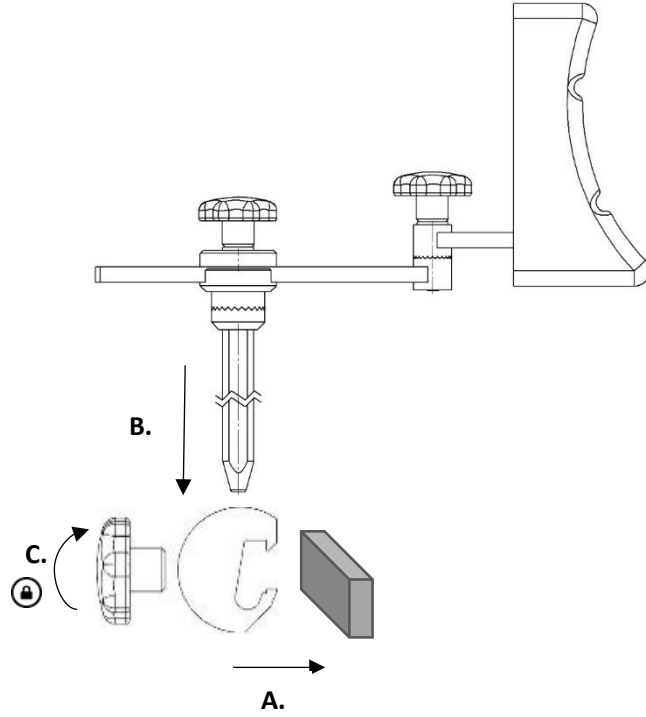
Kullanmadan önce, doğru şekilde çalıştığından emin olun!

Konumu ayarlamak için kilitleme kolunu veya topuzları gevşetirken, kontrolsüz şekilde alt konuma inmesini önlemek için yanal desteği alttan destekleyin.

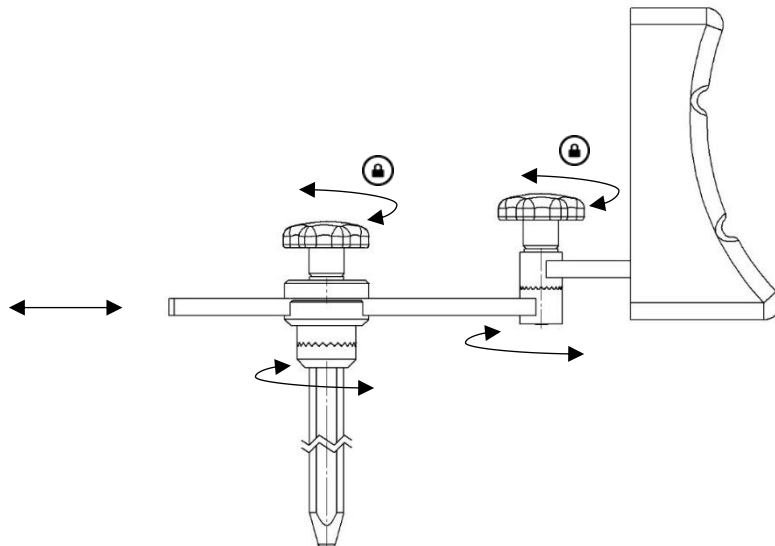
Servis ve önleyici bakım yetkili personel tarafından yapılmalıdır.



Kurulum



Konum ayarlama



## Bakım



Servis, önleyici bakım, ayarlama ve onarım sadece yetkili personel tarafından yapılmalıdır. Üreticinin yazılı izni olmadan ürünün yapısının değiştirilmesi kesinlikle yasaktır.

## Temizleme

pH derecesi 6 - 8 olan antiseptik deterjan ve ılık su ile temizleyin. Metal yüzeylerde etanol kullanılabilir. Yumuşak bir bezle kurulayın. Güçlü asidik veya alkali deterjanlar kullanmayın.

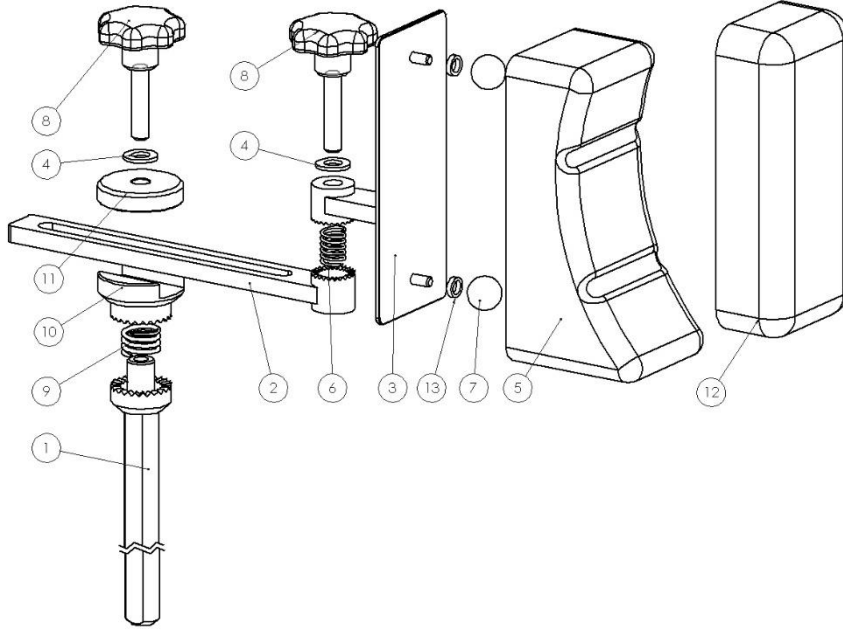
## Kontrol

Gevşek parça bulunmadığını ve herhangi bir parçada hasar olmadığını kontrol edin. Yastığın temiz olduğunu ve hasar görmediğini kontrol edin.

## Yıllık servis

Yanal destek yılda bir kez dikkatle temizlenmeli, hareketli parçalar yağlanmalı ve kilitleme fonksiyonları test edilmelidir.

## Yedek parçalar



	<b>Açıklama</b>	<b>Adet</b>	<b>Madde no.</b>
1.	Direk	1	10123
2.	Askı	1	10416
3.	Destek	1	10742
4.	Rondela BRB 10,5x20x2 naylon	2	-
5.	Ped	1	10737
6.	Yay	1	2542
7.	Bilya	2	K20M6S
8.	Topuz	2	11473
9.	Yay	1	1602
10.	Dişli halkası	1	10120
11.	Rondela	1	10119
12.	Ped	1	10894
13.	Ara parça	2	05-8-12-3

## Teknik özellikler

Maksimum iş yükü	35 kg, EN 60601-1 ve EN 60601-2'ye göre 200 kg hasta ağırlığına karşılık gelmektedir
Ağırlık	2,2 kg
Boyutlar (Y x G x U)	570 x 80 x 320 mm
Yanal ayarlama	150 mm
Yanal destek malzemesi	Paslanmaz çelik Poliüretan
UDI-DI	07350111831677



Reison Medical AB  
Eriksbergsvägen 32A  
734 92 Hallstahammar  
ÍSVEÇ  
+46 (0)220 433 99 | [order@reison.se](mailto:order@reison.se) | [info@reison.se](mailto:info@reison.se)