

Advarsel! Dette symbolet viser til viktig sikkerhetsinformasjon. Følg disse instruksjonene omhyggelig.



Les brukerveiledningen før bruk! Det er viktig å ha forstått innholdet i brukerveiledningen fullt ut før du prøver å ta utstyret i bruk.

**CE**

03.05.2021

Dokumentnummer: M10-560NO rev.01

## Tiltenkt bruk

---

Sidestøtte tiltenkt for støtte og posisjonering av pasienten på operasjonsbordet under en operasjon. Produktet skal brukes av helsepersonell ved medisinske institusjoner.



## Sikkerhetsforskrifter

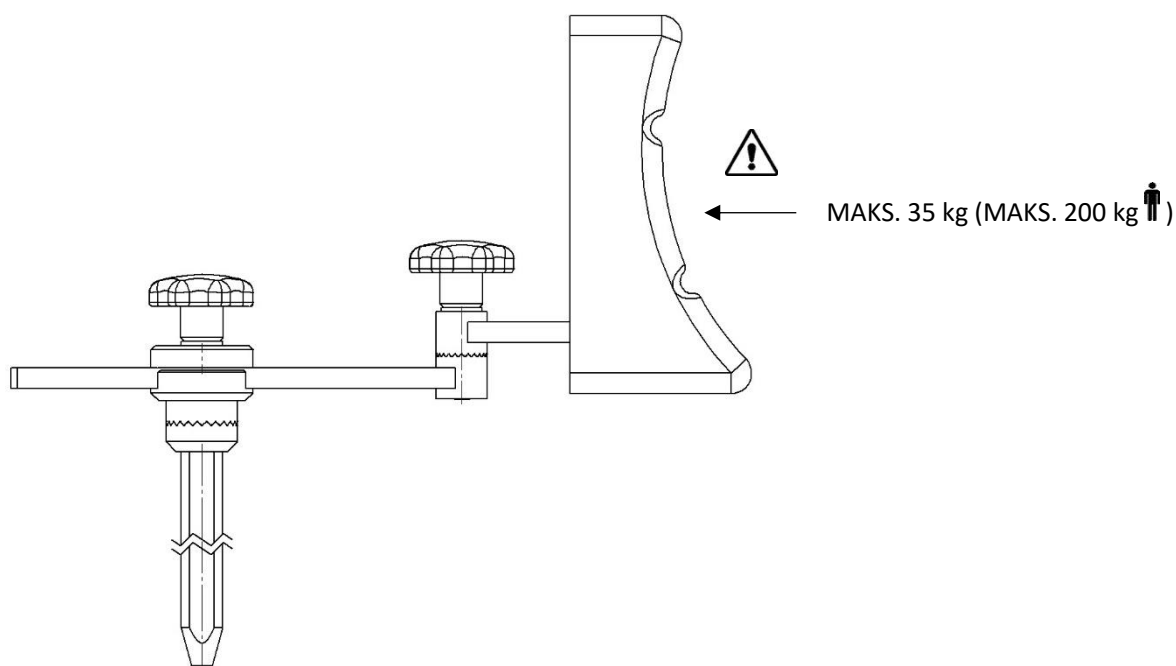
---

Maksimal belastning: 35 kg, tilsvarende en pasientvekt på 200 kg, i henhold til EN 60601-1 og EN 60601-2.

Kontroller riktig funksjon før bruk!

Når du løsner låsespaken eller justeringskruen for å justere posisjonen, må sidestøtten støttes fra undersiden for å hindre den i å falle ukontrollert til i nederste posisjon.

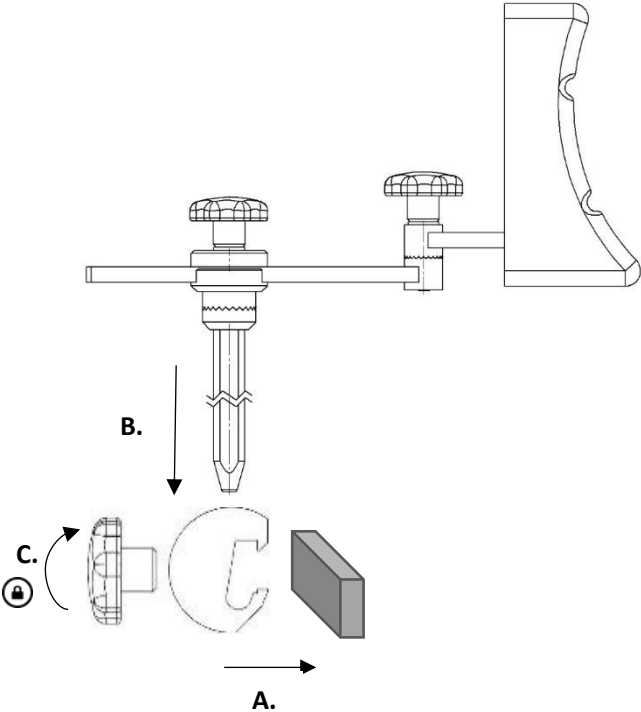
Service og forebyggende vedlikehold skal utføres av autorisert personell.



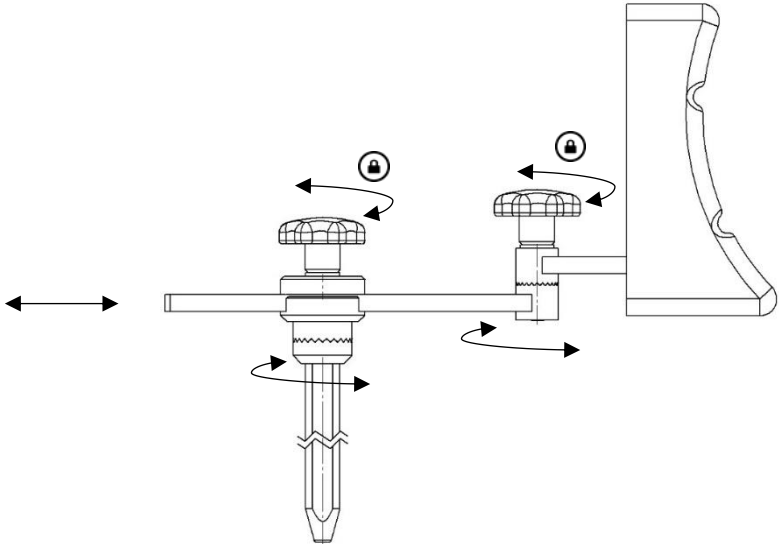
# Bruksanvisning

---

## Montering



## Posisjonsjustering



## Vedlikehold



Service, forebyggende vedlikehold, justeringer og reparasjoner skal utelukkende utføres av autorisert personell. Det er strengt forbudt å endre konstruksjonen uten skriftlig samtykke fra produsenten.

## Rengjøring

Rengjøres med antiseptisk rengjøringsmiddel med pH 6–8 og varmt vann. Etanol kan brukes på metalloverflater. Tørkes med en myk klut. Sterkt syreholdige eller alkaliske vaskemidler skal ikke brukes.

## Kontroll

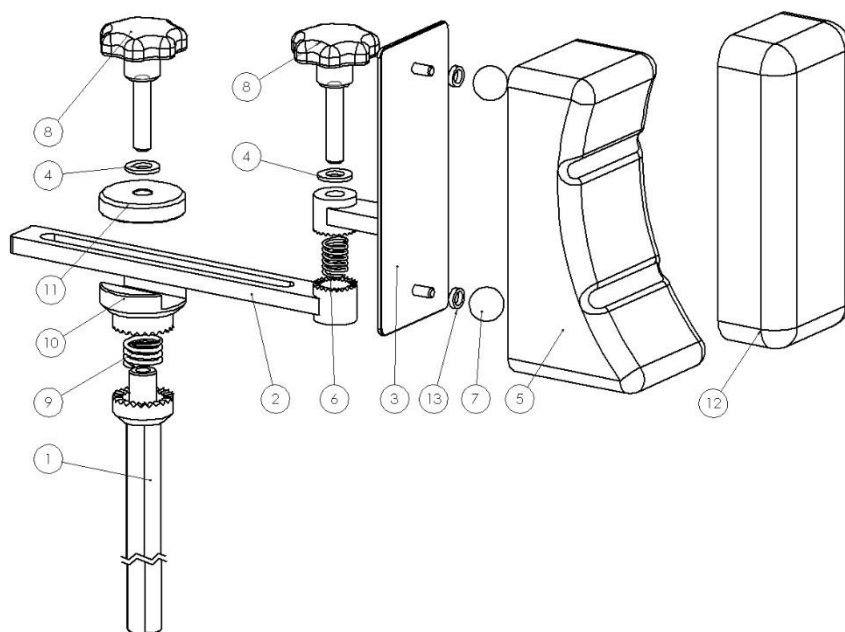
Kontroller at det ikke er noen løse deler, og at ingen deler er skadet. Kontroller at puten er ren og uten skader.

## Årlig service

En gang i året skal sidestøtten rengjøres omhyggelig, bevegelige deler skal smøres, og låsefunksjonen skal testes.

## Reservedeler

---



	<b>Beskrivelse</b>	<b>Ant.</b>	<b>Artikkelnr.</b>
1.	Stang	1	10123
2.	Stag	1	10416
3.	Støtte	1	10742
4.	Underlagsskive BRB 10,5x20x2 nylon	2	-
5.	Polstring	1	10737
6.	Fjær	1	2542
7.	Kule	2	K20M6S
8.	Knott	2	11473
9.	Fjær	1	1602
10.	Gir-ring	1	10120
11.	Underlagsskive	1	10119
12.	Polstring	1	10894
13.	Avstandsstykke	2	05-8-12-3

## Tekniske spesifikasjoner

---

Maksimal arbeidsbelastning	35 kg, tilsvarende en pasientvekt på 200 kg, i henhold til EN 60601-1 og EN 60601-2
Vekt	2,2 kg
Mål (H x B x L)	570 x 80 x 320 mm
Sidejustering	150 mm
Materiale sidestøtte	Rustfritt stål Polyuretan
UDI-DI	07350111831677



Reison Medical AB  
Eriksbergsvägen 32A  
734 92 Hallstahammar  
SVERIGE  
+46 (0)220 433 99 | [order@reison.se](mailto:order@reison.se) | [info@reison.se](mailto:info@reison.se)