

Waarschuwing! Dit symbool geeft belangrijke informatie met betrekking tot veiligheid aan. Volg deze instructies zorgvuldig op.



Lees de gebruikershandleiding voor gebruik! Het is belangrijk dat u de inhoud van de gebruikershandleiding volledig begrijpt voordat u de apparatuur gaat gebruiken.

CE

03-05-2021

Documentnummer: M10-560NL rev.01

Bedoeld gebruik

Laterale steun bestemd voor ondersteuning en positionering van een patiënt op de operatietafel tijdens een operatie. Het product moet gebruikt worden door medische professionals binnen een medische faciliteit.



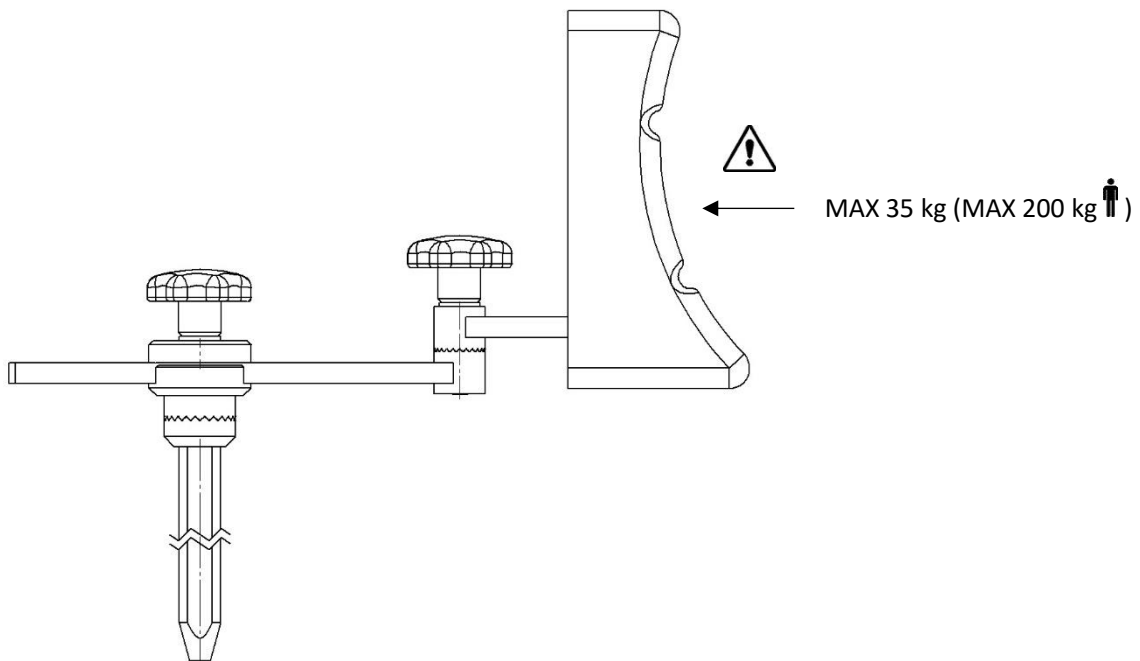
Veiligheidsvoorschriften

Maximale belasting: 35 kg, wat overeenkomt met een patiëntgewicht van 200 kg, volgens EN 60601-1 en EN 60601-2.

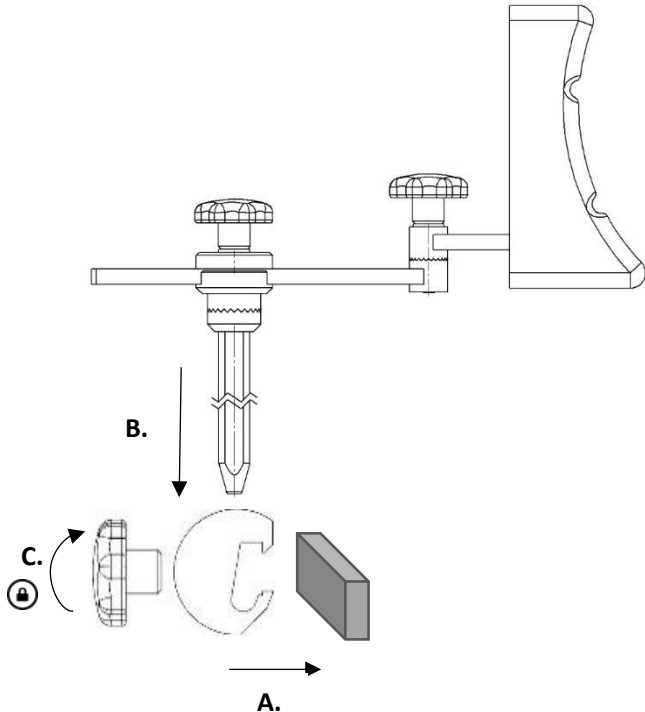
Zorg er voor gebruik voor dat alles goed functioneert!

Wanneer u de hendel of knoppen losmaakt om de positie aan te passen, ondersteun dan de laterale steun, om te voorkomen dat hij ongecontroleerd naar de onderste stand zakt.

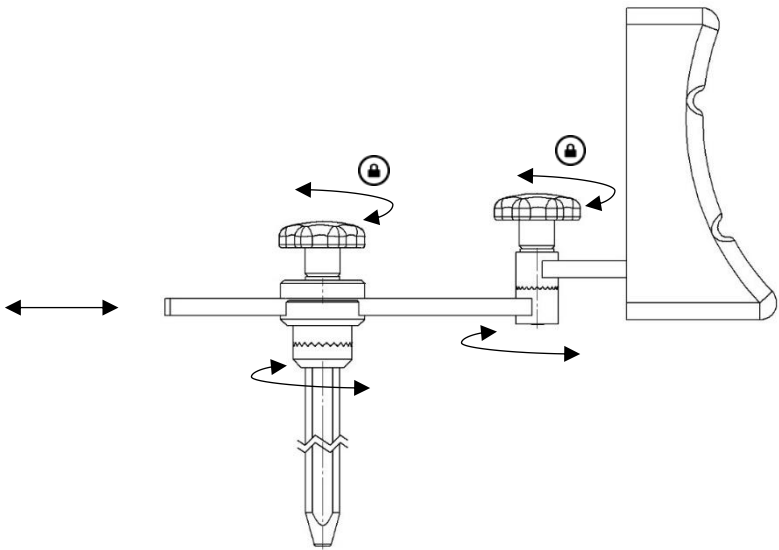
Service en preventief onderhoud moeten worden uitgevoerd door bevoegd personeel.



Installatie



Positieaanpassing



Onderhoud



Service, preventief onderhoud, aanpassingen en reparaties mogen alleen worden uitgevoerd door bevoegd personeel. Het wijzigen van de constructie zonder schriftelijke toestemming van de fabrikant, is ten strengste verboden.

Schoonmaken

Maak schoon met antiseptisch schoonmaakmiddel met een pH van 6 – 8 en warm water. Ethanol kan worden gebruikt op metalen oppervlakken. Wrijf droog met zachte doek. Gebruik geen sterk zuur of alkalisch schoonmaakmiddel.

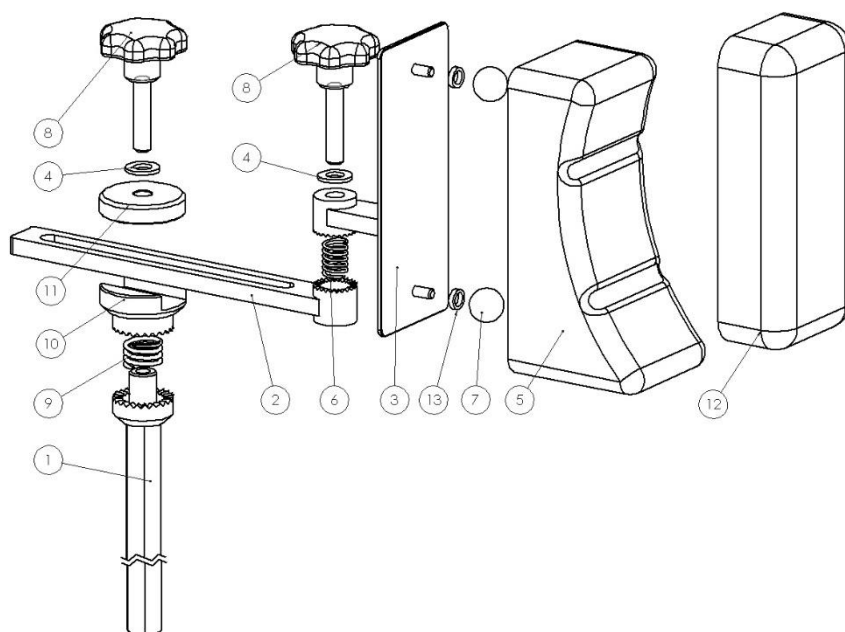
Controle

Controleer of er geen losse onderdelen zijn en of er geen schade is aan een onderdeel. Controleer of het kussen schoon en niet beschadigd is.

Jaarlijks onderhoud

Een keer per jaar moet de laterale steun zorgvuldig worden schoongemaakt, bewegende delen moeten worden gesmeerd en de vergrendelingsfuncties moeten worden getest.

Reserveonderdelen



	Beschrijving	St.	Artikelnr.
1.	Stang	1	10123
2.	Steun	1	10416
3.	Steun	1	10742
4.	Ring BRB 10,5x20x2 nylon	2	-
5.	Pad	1	10737
6.	Veer	1	2542
7.	Bal	2	K20M6S
8.	Knop	2	11473
9.	Veer	1	1602
10.	Getande ring	1	10120
11.	Ring	1	10119
12.	Pad	1	10894
13.	Afstandhouder	2	05-8-12-3

Technische specificatie

Maximale belasting	35 kg, wat overeenkomt met een patiëntgewicht van 200 kg, volgens EN 60601-1 en EN 60601-2
Gewicht	2,2 kg
Afmeting (H x B x L)	570 x 80 x 320 mm
Laterale instelling	150 mm
Materiaal laterale steun	Roestvrijstaal Polyurethaan
UDI-DI	07350111831677



Reison Medical AB
Eriksbergsvägen 32A
734 92 Hallstahammar
ZWEDEN
+46 (0)220 433 99 | order@reison.se | info@reison.se