

Avviso Questo simbolo indica informazioni importanti relative alla sicurezza. Seguire attentamente queste istruzioni.



Leggere il Manuale d'uso prima dell'utilizzo! È importante comprendere perfettamente il contenuto del manuale d'uso prima di cercare di utilizzare l'attrezzatura.

CE

03-05-2021

Numero documento: M10-560IT rev.01

Uso previsto

Supporto laterale destinato a supportare e posizionare il paziente sul tavolo operatorio durante le operazioni chirurgiche. Il prodotto deve essere utilizzato da medici professionisti all'interno di una struttura medica.



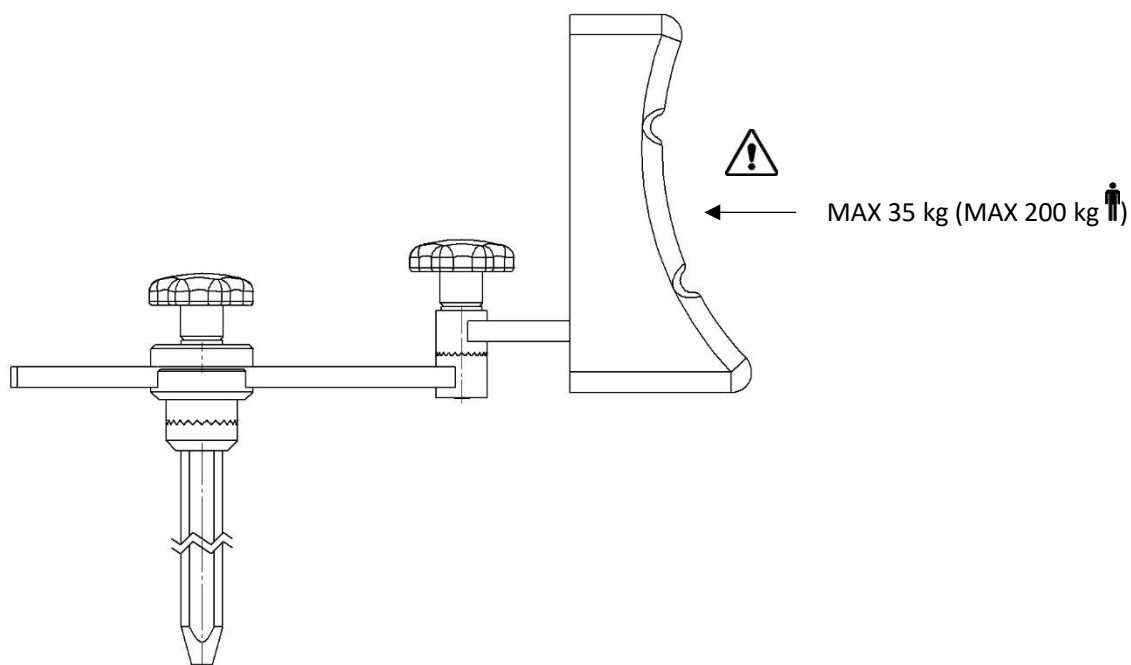
Norme di sicurezza

Carico massimo: 35 kg, corrispondente a un paziente del peso di 200 kg, secondo le norme EN 60601-1 ed EN 60601-2.

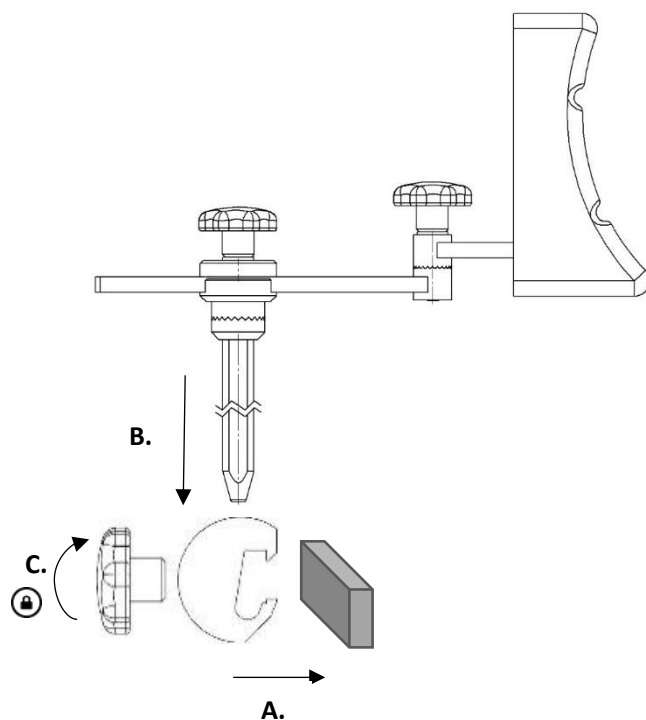
Prima dell'uso, accertarsi del corretto funzionamento.

Quando si allenta la leva o le manopole di blocco per regolare la posizione, sostenere il supporto laterale da sotto per evitare che scenda in maniera incontrollata nella posizione inferiore.

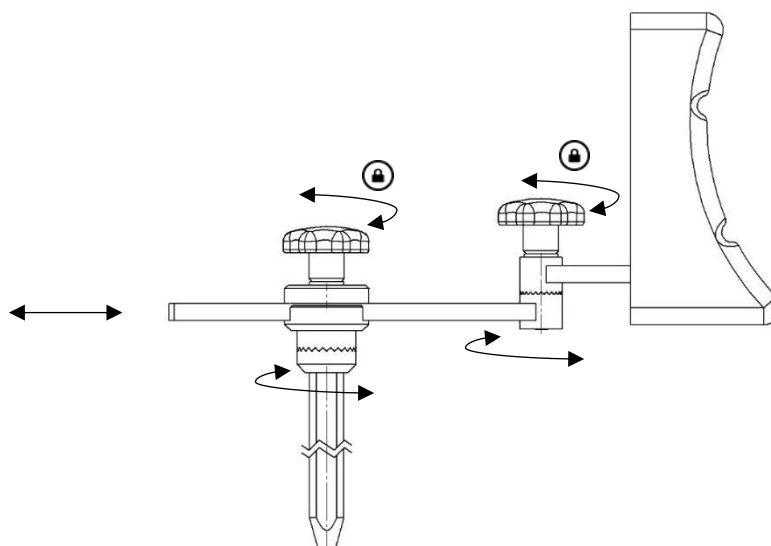
Le attività di assistenza e manutenzione preventiva devono essere eseguite da personale autorizzato.



Installazione



Regolazione della posizione



Manutenzione



Le attività di assistenza, manutenzione preventiva, regolazione e riparazione devono essere eseguite unicamente da personale autorizzato. È severamente vietato alterare la struttura senza un consenso scritto da parte del produttore.

Pulizia

Pulire con un detergente antisettico avente un pH di 6 – 8 e acqua tiepida. Si può utilizzare l'etanolo sulle superfici metalliche. Asciugare con un panno morbido. Non utilizzare detergenti acidi o alcalini forti.

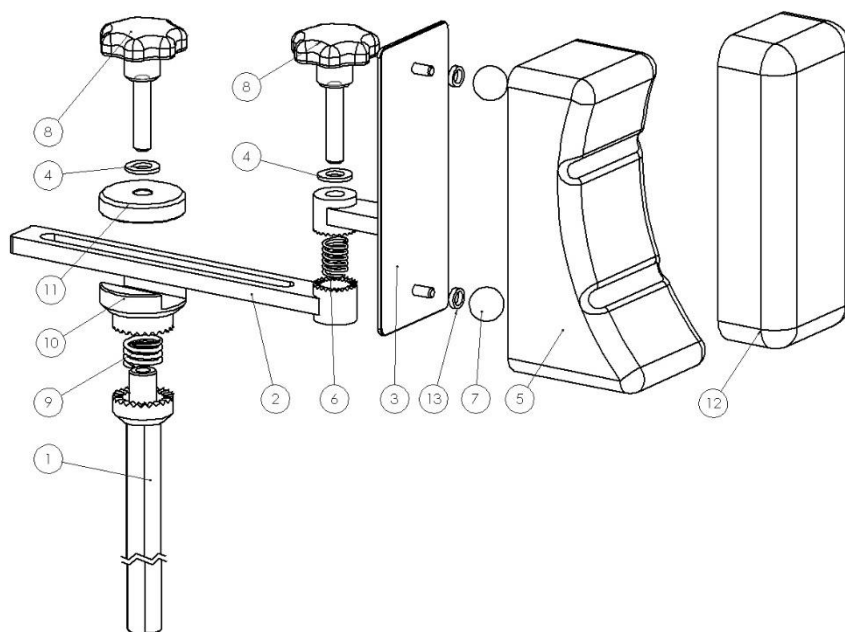
Controllo

Controllare che non vi siano parti allentate e danneggiate. Controllare che il cuscino sia pulito e privo di danni.

Manutenzione annuale

Una volta l'anno, il supporto laterale deve essere pulito in maniera accurata, le parti in movimento devono essere lubrificate e le funzioni di blocco devono essere testate.

Pezzi di ricambio



	Descrizione	Pz.	Articolo n.
1.	Asta	1	10123
2.	Sostegno	1	10416
3.	Supporto	1	10742
4.	Rondella BRB 10,5x20x2 nylon	2	-
5.	Cuscinetto	1	10737
6.	Molla	1	2542
7.	Sfera	2	K20M6S
8.	Manopola	2	11473
9.	Molla	1	1602
10.	Corona dentata	1	10120
11.	Rondella	1	10119
12.	Cuscinetto	1	10894
13.	Distanziatore	2	05-8-12-3

Specifiche tecniche

Carico di lavoro massimo	35 kg, corrispondente a un paziente del peso di 200 kg, secondo le norme EN 60601-1 ed EN 60601-2
Peso	2,2 kg
Dimensioni (A x P x L)	570 x 80 x 320 mm
Regolazione laterale	150 mm
Materiale del supporto laterale	Acciaio inox Poliuretano
UDI-DI	07350111831677



Reison Medical AB
Eriksbergsvägen 32A
734 92 Hallstahammar
SVEZIA
+46 (0)220 433 99 | order@reison.se | info@reison.se