

Varoitus! Tämä symboli ilmaisee tärkeitä turvallisuuteen liittyviä tietoja. Noudata näitä ohjeita huolellisesti.



Lue käyttöohje ennen käyttöä! On tärkeää, että ymmärrät käyttöohjeen sisällön, ennen kuin yrität käyttää laitetta.

CE

3.5.2021

Asiakirjan numero: M10-560FI rev.01

Käyttötarkoitus

Sivutuki on tarkoitettu tukemaan ja pitämään potilas oikeassa asennossa leikkauspöydällä leikkauksen aikana. Tuote on tarkoitettu terveydenhuollon ammattilaisten käyttöön terveydenhuollon yksikössä.



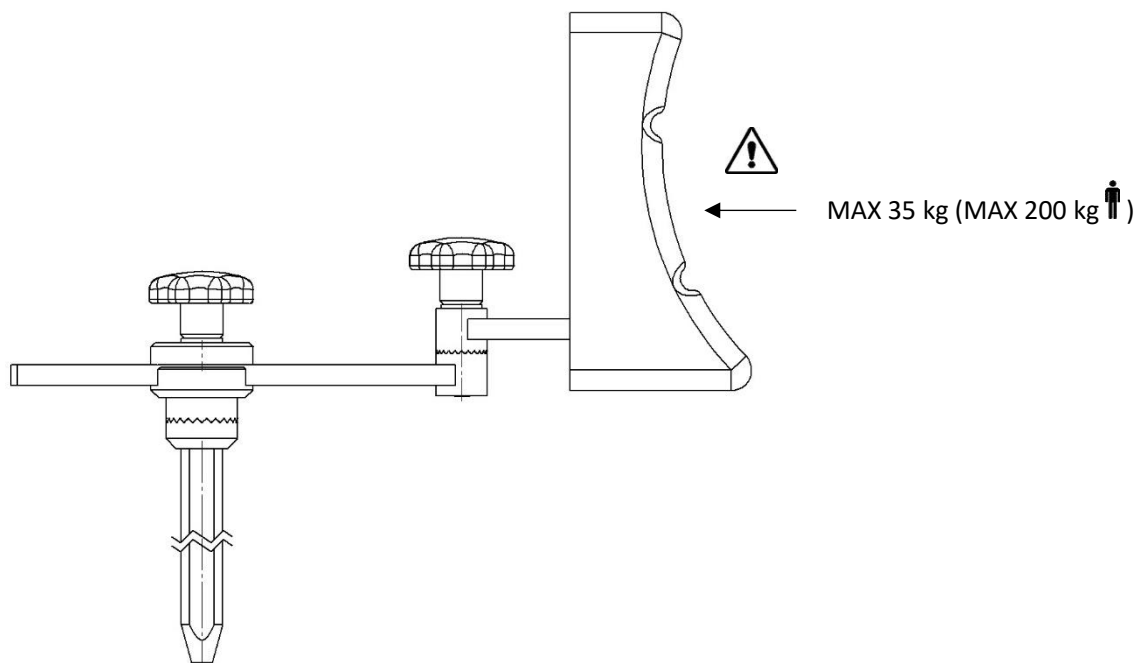
Turvallisuusmääräykset

Enimmäiskuormitus: 35 kg, mikä vastaa 200 kg painavaa potilasta; standardien EN 60601-1 ja EN 60601-2 mukainen.

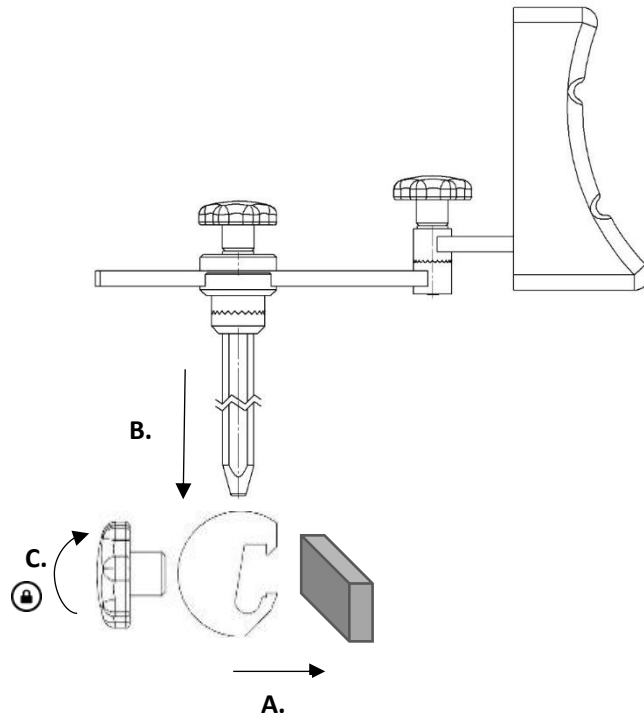
Varmista oikea toiminta ennen käyttöä!

Kun löysäät lukitusvipua tai nuppeja asennon säätämistä varten, tue sivutukea alta, jotta se ei laskeudu hallitsemattomasti ala-asentoon.

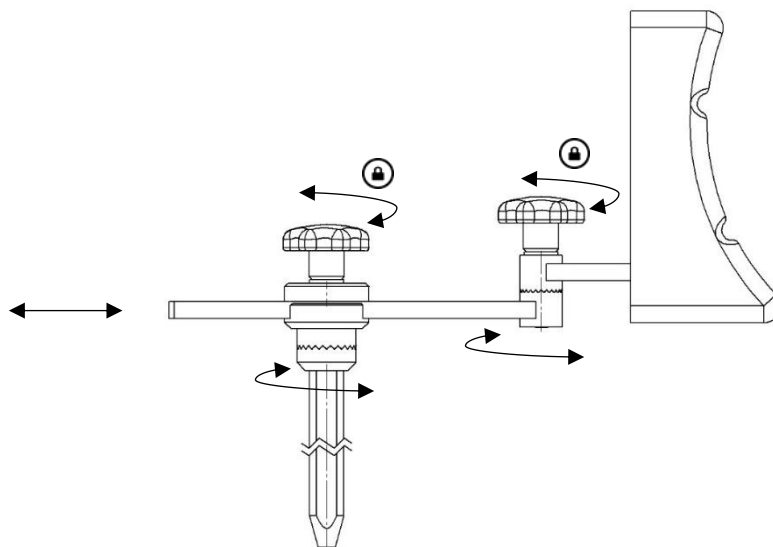
Huollon ja ennaltaehkäisevän huollon toimenpiteitä saa suorittaa vain valtuutettu henkilöstö.



Asentaminen



Asennon säätö



Ylläpito



Huollon ja ennaltaehkäisevän huollon toimenpiteitä sekä säätö- ja korjaustoimenpiteitä saa suorittaa vain valtuutettu henkilöstö. Rakenteen muuttaminen ilman valmistajan kirjallista suostumusta on ehdottomasti kielletty.

Puhdistaminen

Puhdista antiseptisellä pesuaineella (pH 6–8) ja lämpimällä vedellä. Etanolia voidaan käyttää metallipinnoilla. Pyyhi kuivaksi pehmeällä liinalla. Älä käytä voimakkaasti hapanta tai emäksistä pesuainetta.

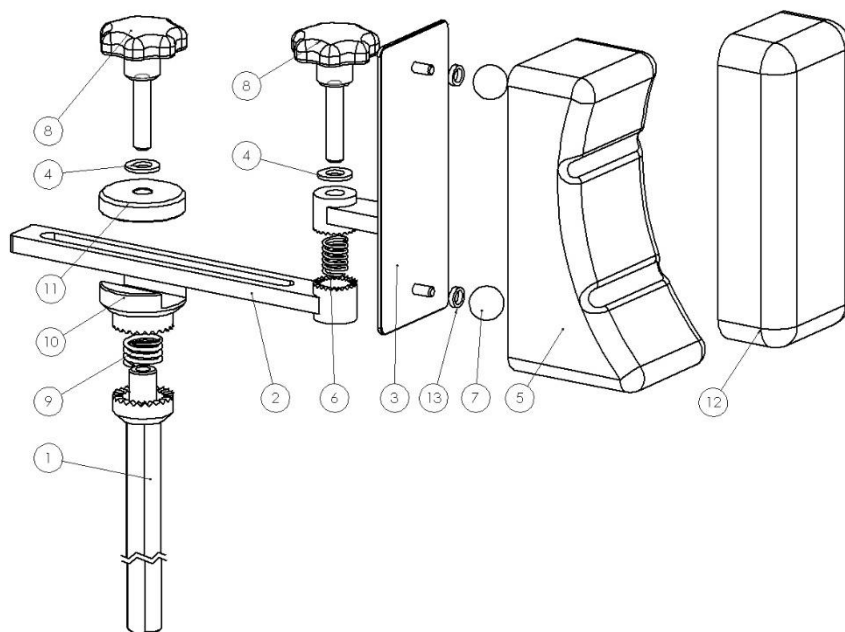
Tarkistaminen

Tarkista, ettei mikään osa ole löystynyt ja että kaikki osat ovat ehjiä. Tarkista, että pehmuste on puhdas ja ehjä.

Vuosihuolto

Sivutuki on kerran vuodessa on puhdistettava huolellisesti, liikkuvat osat on voideltava ja lukitustoiminnot on testattava.

Varaosat



	Kuvaus	Kpl	Tuotenro
1.	Tanko	1	10123
2.	Tuki	1	10416
3.	Tukilevy	1	10742
4.	Aluslevy BRB 10,5x20x2 nailon	2	-
5.	Pehmuste	1	10737
6.	Jousi	1	2542
7.	Pallo	2	K20M6S
8.	Nuppi	2	11473
9.	Jousi	1	1602
10.	Hammasrengas	1	10120
11.	Aluslevy	1	10119
12.	Pehmuste	1	10894
13.	Välikappale	2	05-8-12-3

Tekniset tiedot

Enimmäiskuormitus	35 kg, mikä vastaa 200 kg painavaa potilasta; standardien EN 60601-1 ja EN 60601-2 mukainen.
Paino	2,2 kg
Mitat (K x L x P)	570 x 80 x 320 mm
Sivuttaissäätö	150 mm
Sivutuen materiaali	Ruostumaton teräs Polyuretaani
UDI-DI	07350111831677



Reison Medical AB
Eriksbergsvägen 32A
734 92 Hallstahammar
RUOTSI
+46 (0)220 433 99 | order@reison.se | info@reison.se