

¡Advertencia! Este símbolo indica información importante relacionada con la seguridad. Siga estas instrucciones detenidamente.



¡Lea el Manual de usuario antes de usar el equipo! Es importante entender completamente el contenido del Manual de usuario antes de intentar utilizar el equipo.

CE

03-05-2021

Número de documento: M10-560ES rev.01

Uso previsto

Soporte lateral destinado al apoyo y el posicionamiento del paciente en la mesa de operaciones durante una operación quirúrgica. El producto debe ser utilizado por profesionales médicos dentro de unas instalaciones médicas.



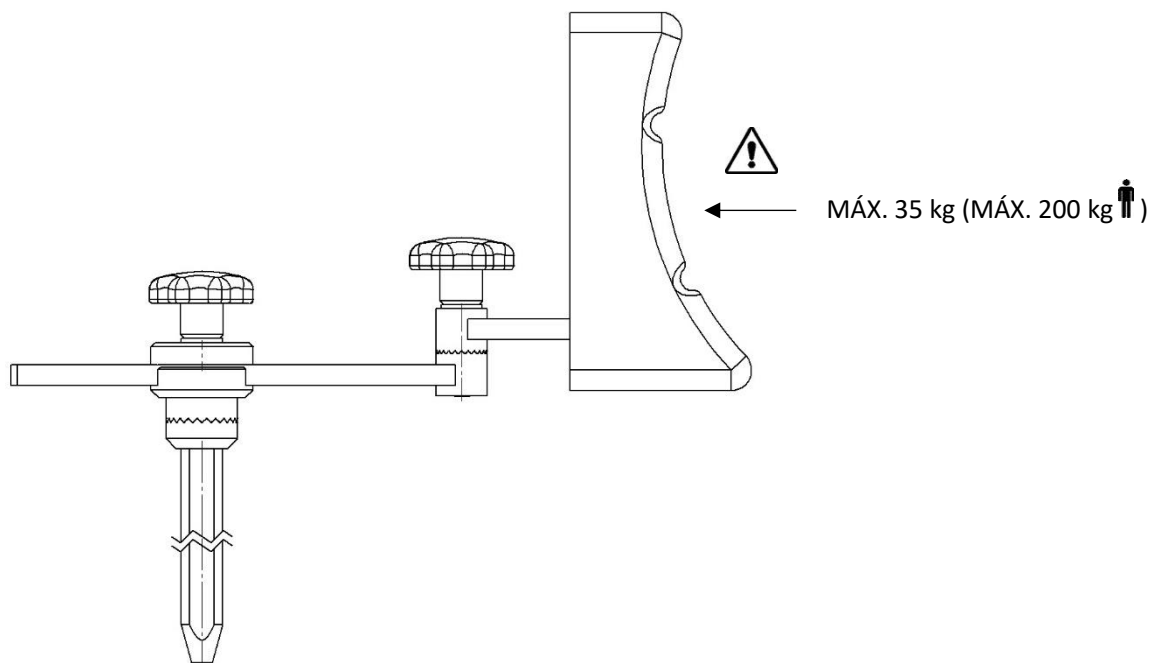
Normativa de seguridad

Carga máxima: 35 kg, correspondiente a un peso del paciente de 200 kg, según las normas EN 60601-1 y EN 60601-2.

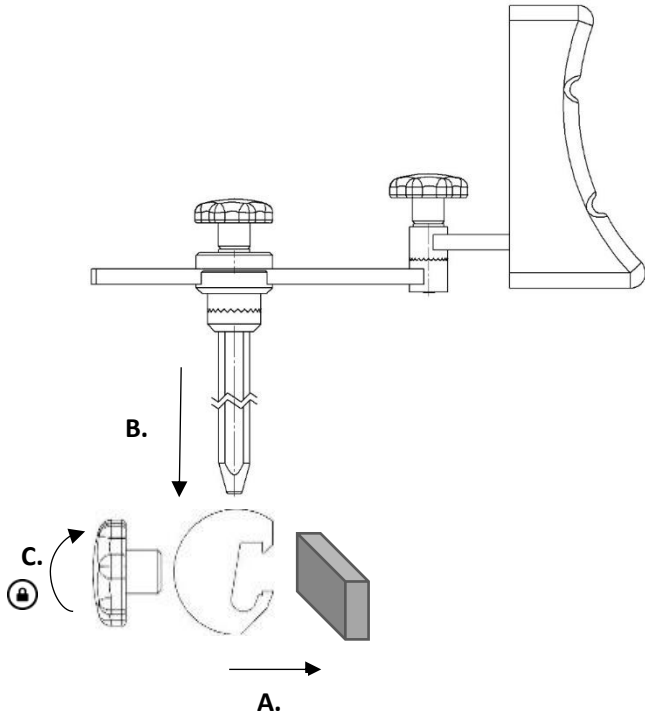
Antes de su uso, asegúrese de que funcione correctamente!

Al aflojar la palanca de bloqueo o las manillas para ajustar la posición, sujete el soporte lateral por debajo. Así evitará que descienda de golpe hasta la posición inferior.

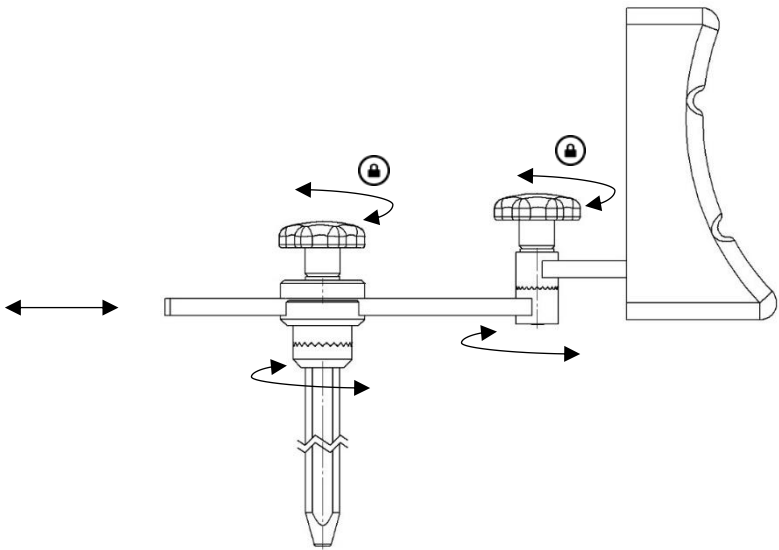
El servicio y el mantenimiento preventivo los deberá realizar personal autorizado.



Instalación



Ajuste de la posición



Mantenimiento



El servicio, el mantenimiento preventivo, el ajuste y las reparaciones los deberá realizar únicamente personal autorizado. Queda terminantemente prohibido modificar el diseño sin el consentimiento por escrito del fabricante.

Limpieza

Límpielo con un detergente antiséptico con un pH 6–8 y agua tibia. Se puede utilizar etanol en las superficies metálicas. Séquelo con un paño suave. No utilice un detergente ácido o alcalino fuerte.

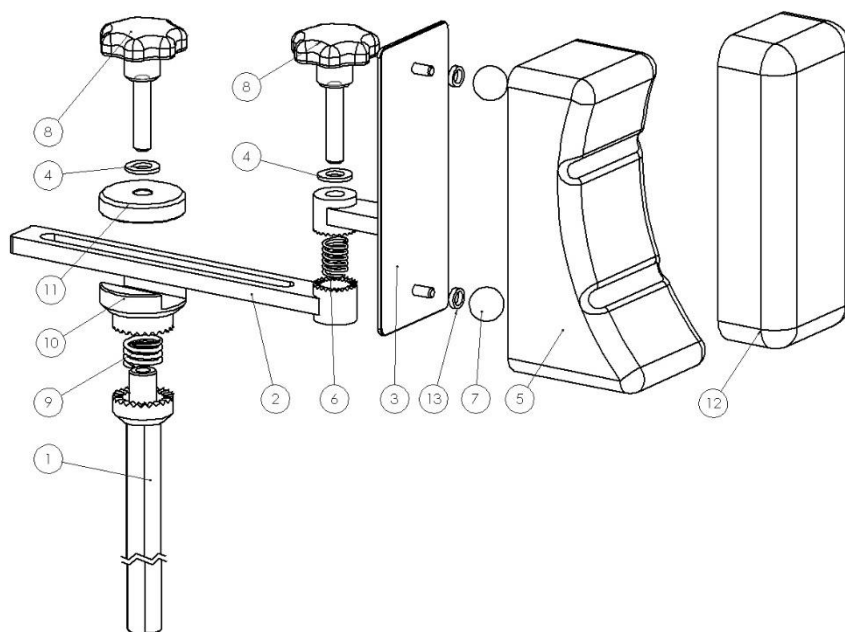
Control

Compruebe que no haya piezas sueltas y que ninguna pieza esté dañada. Compruebe que el cojín esté limpio y no esté dañado.

Servicio anual

Una vez al año, el soporte lateral se debe limpiar minuciosamente, se deben lubricar las piezas móviles y se deben comprobar las funciones de bloqueo.

Piezas de repuesto



	Descripción	Uds.	N.º de artículo
1.	Poste	1	10123
2.	Amarre	1	10416
3.	Soporte	1	10742
4.	Arandela BRB 10,5×20×2 nailon	2	-
5.	Almohadilla	1	10737
6.	Muelle	1	2542
7.	Bola	2	K20M6S
8.	Manilla	2	11473
9.	Muelle	1	1602
10.	Anillo dentado	1	10120
11.	Arandela	1	10119
12.	Almohadilla	1	10894
13.	Espaciador	2	05-8-12-3

Especificaciones técnicas

Carga de trabajo máxima	35 kg, correspondiente a un peso del paciente de 200 kg, según las normas EN 60601-1 y EN 60601-2.
Peso	2,2 kg
Dimensiones (Alto × Ancho × Largo)	570 × 80 × 320 mm
Ajuste lateral	150 mm
Material del soporte lateral	Acero inoxidable Poliuretano
UDI-DI	07350111831677



Reison Medical AB
Eriksbergsvägen 32A
734 92 Hallstahammar
SUECIA
+46 (0)220 433 99 | order@reison.se | info@reison.se