

Advarsel! Dette symbol angiver vigtige oplysninger vedrørende sikkerhed. Følg disse anvisninger nøje.



Læs brugervejledningen, før du tager udstyret i brug! Det er vigtigt, at du forstår indholdet i brugervejledningen fuldt ud, før du tager udstyret i brug.

CE

2021-05-03

Dokumentnummer: M10-560DK rev.01

Tilsigtet brug

Sidestøtte beregnet til støtte og lejring af en patient på operationsbordet under et kirurgisk indgreb. Produktet er beregnet til brug af læger på et hospital eller en klinik.



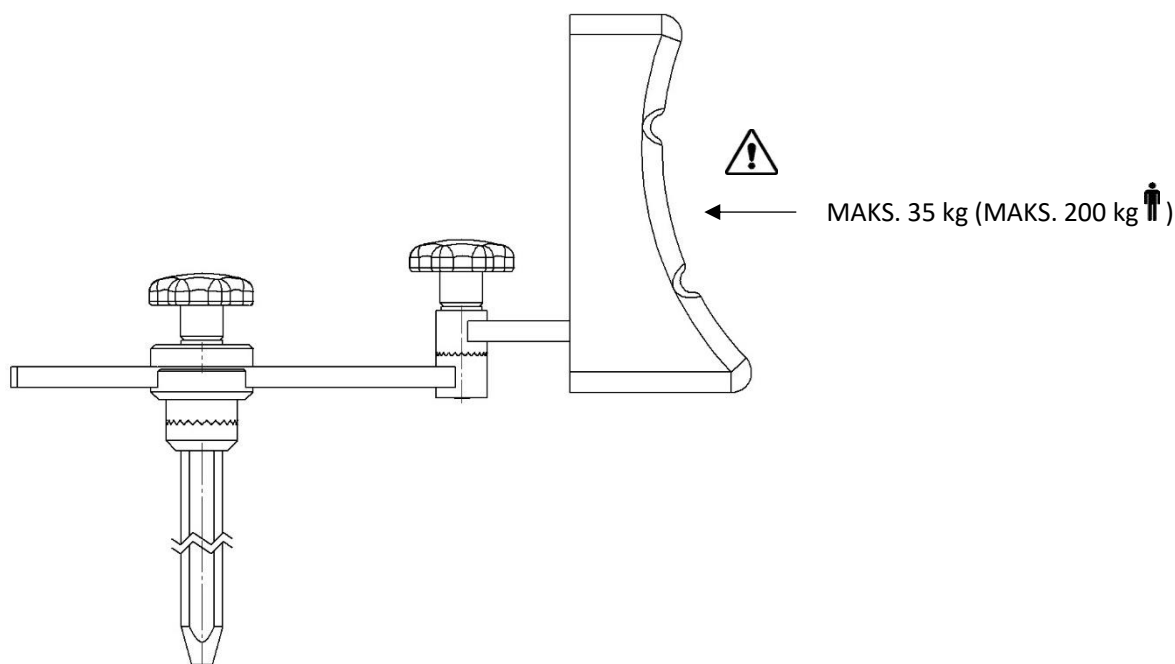
Sikkerhedsbestemmelser

Maksimal belastning: 35 kg, svarende til en patientvægt på 200 kg, iht. EN 60601-1 og EN 60601-2.

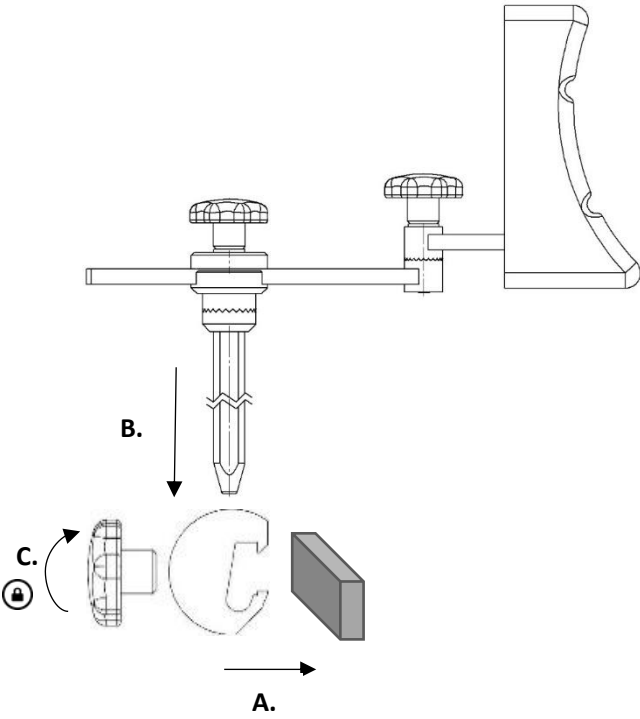
Kontroller, at udstyret fungerer korrekt, før du tager det i brug!

Når du løsner låsehåndtaget eller grebene for at justere placeringen, skal du understøtte sidestøtten med hånden for at forhindre, at den utilsigtet glider ned til nederste position.

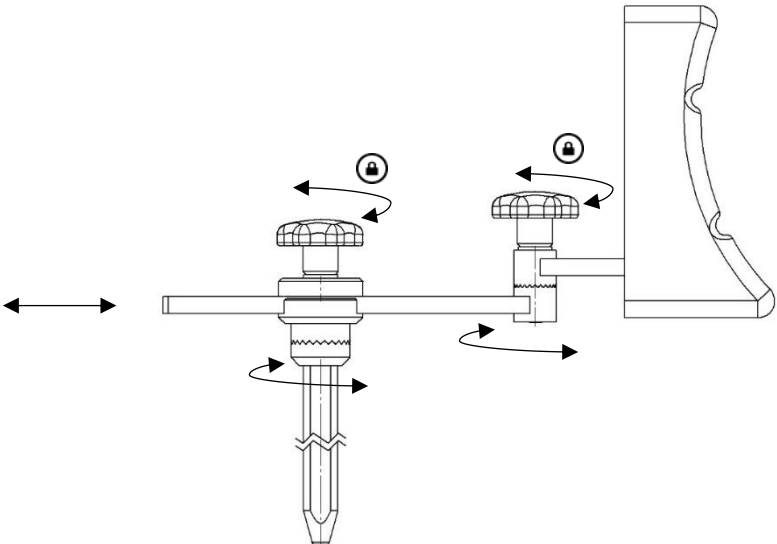
Service og forebyggende vedligeholdelse skal udføres af autoriseret personale.



Installation



Positionsjustering



Vedligeholdelse



Service, forebyggende vedligeholdelse, justering og reparation må kun udføres af autoriseret personale. Det er strengt forbudt at ændre på konstruktionen uden skriftlig tilladelse fra producenten.

Rengøring

Rengør udstyret med antiseptisk rengøringsmiddel med pH 6-8 og varmt vand. Det er tilladt at bruge ethanol på metaloverfladerne. Tør efter med en blød klud. Brug ikke stærkt sure eller basiske rengøringsmidler.

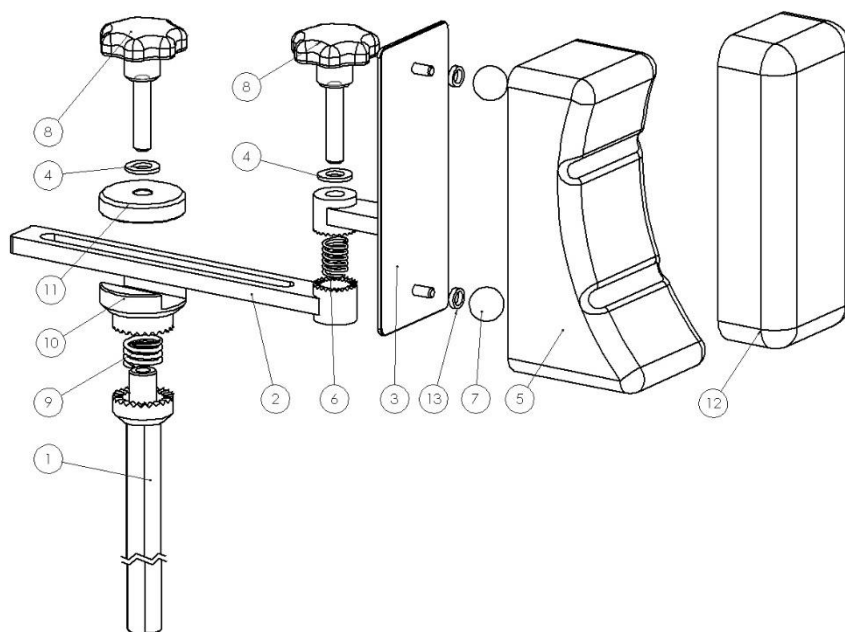
Kontrol

Kontroller, at der ikke er nogen løse dele, og at alle dele er fri for skader. Kontroller, at puden er ren og fri for skader.

Årlig service

Én gang om året skal sidestøtten rengøres omhyggeligt, de bevægelige dele skal smøres, og låsefunktionerne skal afprøves.

Reserve dele



	Beskrivelse	Stk.	Varenr.
1.	Stang	1	10123
2.	Stiver	1	10416
3.	Støtte	1	10742
4.	Spændeskive BRB 10,5x20x2 nylon	2	-
5.	Pude	1	10737
6.	Fjeder	1	2542
7.	Kugle	2	K20M6S
8.	Greb	2	11473
9.	Fjeder	1	1602
10.	Tandhjulsring	1	10120
11.	Spændeskive	1	10119
12.	Pude	1	10894
13.	Afstandsholder	2	05-8-12-3

Tekniske specifikationer

Maksimal belastning	35 kg, svarende til en patientvægt på 200 kg, iht. EN 60601-1 og EN 60601-2
Vægt	2,2 kg
Mål (H x B x L)	570 x 80 x 320 mm
Sideindstilling	150 mm
Materiale, sidestøtte	Rustfrit stål Polyuretan
UDI-DI	07350111831677



Reison Medical AB
Eriksbergsvägen 32A
734 92 Hallstahammar
SVERIGE
+46 (0)220 433 99 | order@reison.se | info@reison.se