

Warnung! Dieses Symbol kennzeichnet wichtige sicherheitsrelevante Informationen. Befolgen Sie die hier aufgeführten Anweisungen genau.



Vor Verwendung die Bedienungsanleitung lesen! Es ist wichtig, dass Sie den Inhalt der Bedienungsanleitung vollständig verstehen, bevor Sie das Produkt in Betrieb nehmen.

**CE**

2021-05-03

Dokumentnummer: M10-560DE rev.01

## Verwendungszweck

---

Seitliche Stütze zur Unterstützung und Positionierung eines Patienten auf dem Operationstisch während einer Operation. Die Verwendung des Produkts ist medizinischem Fachpersonal in medizinischen Einrichtungen vorbehalten.



## Sicherheitsvorschriften

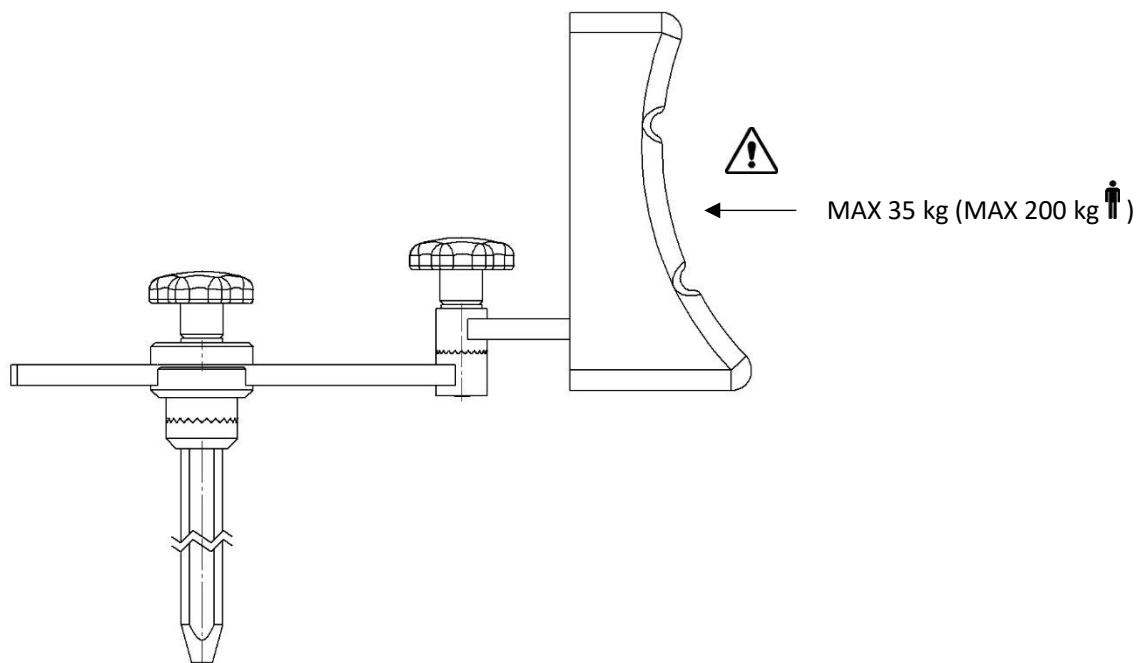
---

Maximale Belastung: 35 kg (entspricht einem Patientengewicht von 200 kg) gemäß EN 60601-1 und EN 60601-2.

Kontrollieren Sie die ordnungsgemäße Funktion, bevor Sie das Produkt verwenden!

Stützen Sie sich beim Lösen des Arretierhebels oder der Drehknöpfe zum Einstellen der Position unter der Seitenstütze ab, damit diese nicht unkontrolliert in die untere Position abrutscht.

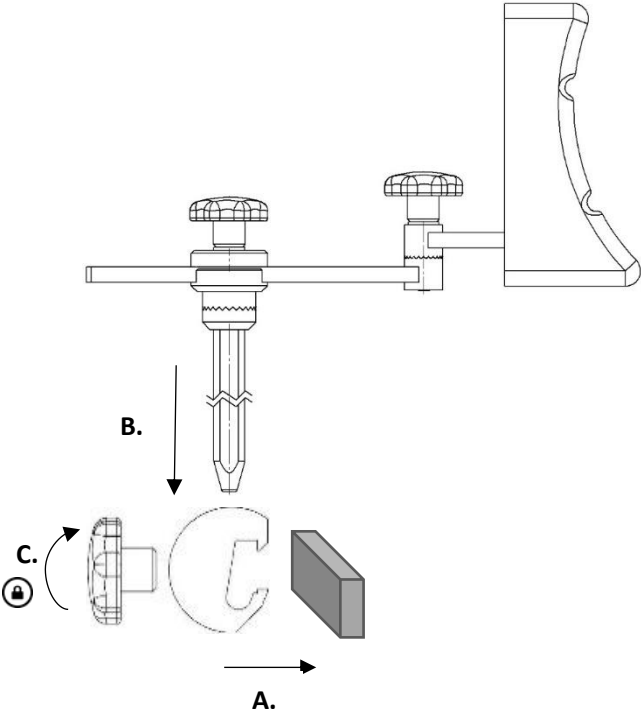
Wartung und vorbeugende Instandhaltung sind autorisiertem Personal vorbehalten.



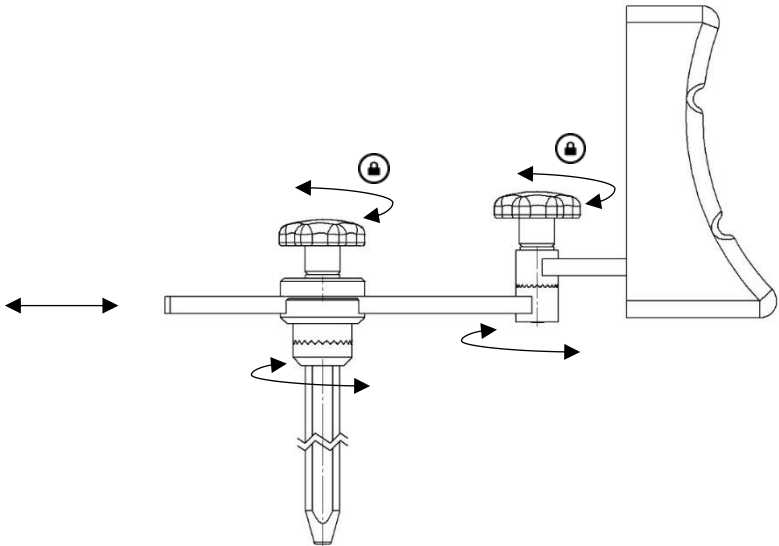
# Nutzungshinweise

---

## Montage



## Positionsverstellung



## Wartung



Service, Wartung, Einstellung und Reparatur sind ausschließlich von autorisiertem Personal durchzuführen. Eine Änderung der Konstruktion ohne schriftliche Zustimmung des Herstellers ist strengstens untersagt.

## Reinigung

Mit antiseptischem Reinigungsmittel mit einem pH-Wert von 6-8 und warmem Wasser reinigen. Auf den Metallflächen kann Ethanol verwendet werden. Mit einem weichen Tuch abtrocknen. Verwenden Sie kein stark saures oder alkalisches Reinigungsmittel.

## Kontrolle

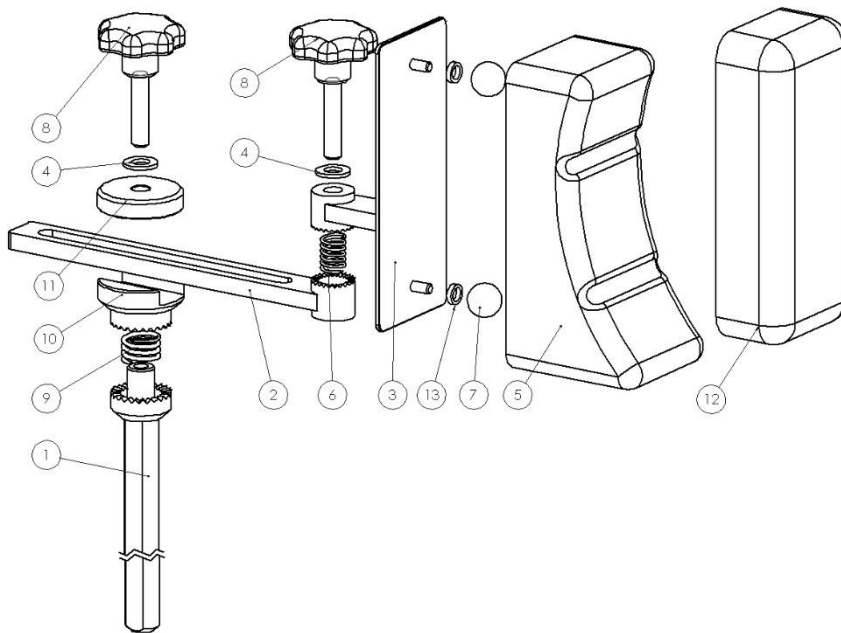
Kontrollieren Sie, dass keine Teile lose oder beschädigt sind. Kontrollieren Sie, dass das Polster sauber und nicht beschädigt ist.

## Jährliche Wartung

Einmal jährlich: seitliche Stütze sorgfältig reinigen, bewegliche Teile schmieren, Arretierfunktionen überprüfen.

## Ersatzteile

---



	<b>Beschreibung</b>	<b>Anz.</b>	<b>Art.-Nr.</b>
1.	Stange	1	10123
2.	Stehbolzen	1	10416
3.	Unterstützung	1	10742
4.	Scheibe BRB 10,5x20x2, Nylon	2	-
5.	Polster	1	10737
6.	Feder	1	2542
7.	Kugel	2	K20M6S
8.	Knauf	2	11473
9.	Feder	1	1602
10.	Zahnkranz	1	10120
11.	Scheibe	1	10119
12.	Polster	1	10894
13.	Abstandsstück	2	05-8-12-3

## Technische Daten

---

Maximale Nutzlast	35 kg (entspricht einem Patientengewicht von 200 kg) gemäß EN 60601-1 und EN 60601-2
Gewicht	2,2 kg
Abmessungen (H x B x L)	570 x 80 x 320 mm
Seitliche Verstellung	150 mm
Material Seitenstütze	Edelstahl Polyurethan
UDI-DI	07350111831677



Reison Medical AB  
Eriksbergsvägen 32A  
734 92 Hallstahammar  
SCHWEDEN  
+46 (0)220 433 99 | [order@reison.se](mailto:order@reison.se) | [info@reison.se](mailto:info@reison.se)