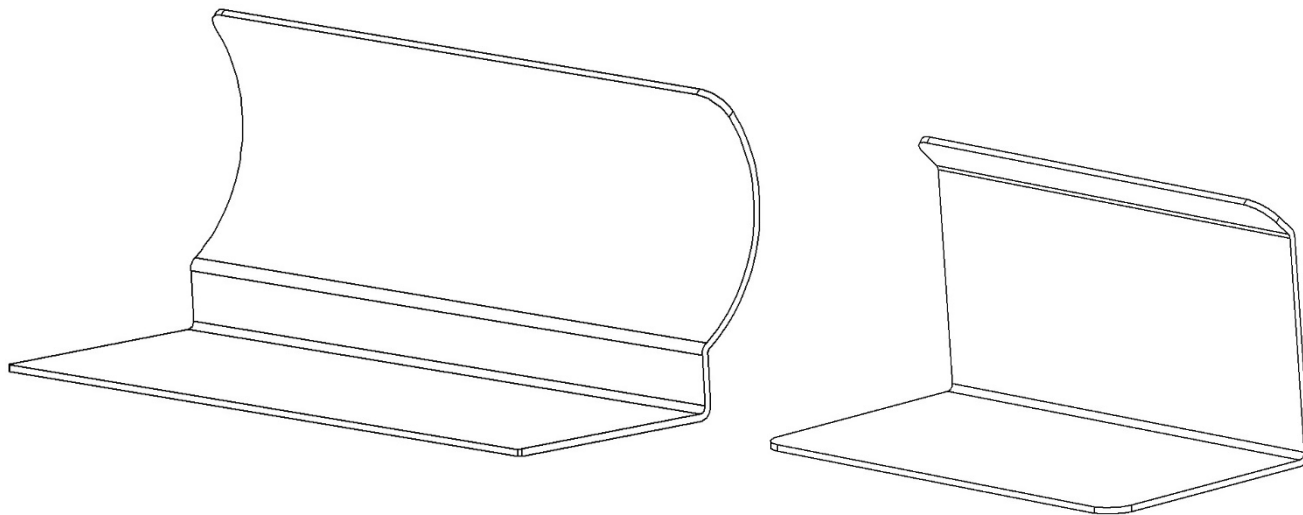


# Dispositif de protection des bras et des jambes 10-552/554/556



Mise en garde ! Ce symbole indique des informations importantes relatives à la sécurité. Suivez attentivement ces instructions.



Veillez lire le manuel d'instructions avant utilisation ! Il est important de bien comprendre le contenu du manuel d'instructions avant d'utiliser l'équipement.

**CE**

2023-03-01

Numéro du document : M10-552/554FR rev.03

## Utilisation prévue

---

Dispositif de protection des bras et des jambes destiné à soutenir et à garder le bras et la jambe du patient sur la table d'opération pendant la chirurgie et le transport. Le produit doit être utilisé par des professionnels de la santé dans une structure médicale.

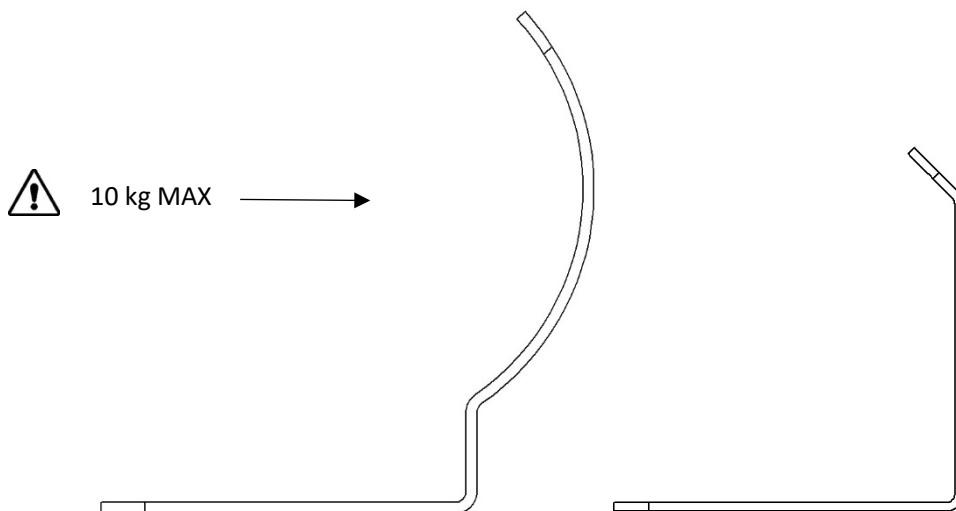


## Consignes de sécurité

---

Charge maximale : 10 kg en répartition uniforme conformément aux normes EN 60601-1 et EN 60601-2.

Avant utilisation, assurez-vous du bon fonctionnement !



## Instructions d'utilisation

---

### Installation

Le dispositif de protection des bras et des jambes est placé avec l'extrémité plate sous le matelas de la table d'opération. Le dispositif de protection des bras et des jambes est maintenu en place par le poids du patient.

### Nettoyage

Nettoyez avec un détergent antiseptique dont le pH est compris entre 6 et 8 et de l'eau chaude. Vous pouvez utiliser de l'éthanol. Essayez avec un chiffon doux. N'utilisez pas de détergent acide ou alcalin puissant.

### Contrôle

Vérifiez qu'aucune partie n'est endommagée. Si vous utilisez une housse, vérifiez qu'elle est propre et non endommagée.

## Accessoires

---

Article n°	Description
10-553	Protection rembourrée pour 10-552
10-555	Protection rembourrée pour 10-554
10-557	Protection rembourrée pour 10-556

## Spécifications techniques

---

Article n°	UDI-DI	Charge maximale	Dimension (H x l x L)	Poids	Matériau
10-552	07350111831646	10 kg	230 x 230 x 565 mm	1,5 kg	PETG
10-554	07350111831660	10 kg	210 x 200 x 400 mm	0,9 kg	PETG
10-556	07350111832667	10 kg	230 x 230 x 300 mm	0,8 kg	PETG



Reison Medical AB

Eriksbergsvägen 32A

734 92 Hallstahammar

SUÈDE

+46 (0)220 433 99 | [order@reison.se](mailto:order@reison.se) | [info@reison.se](mailto:info@reison.se)