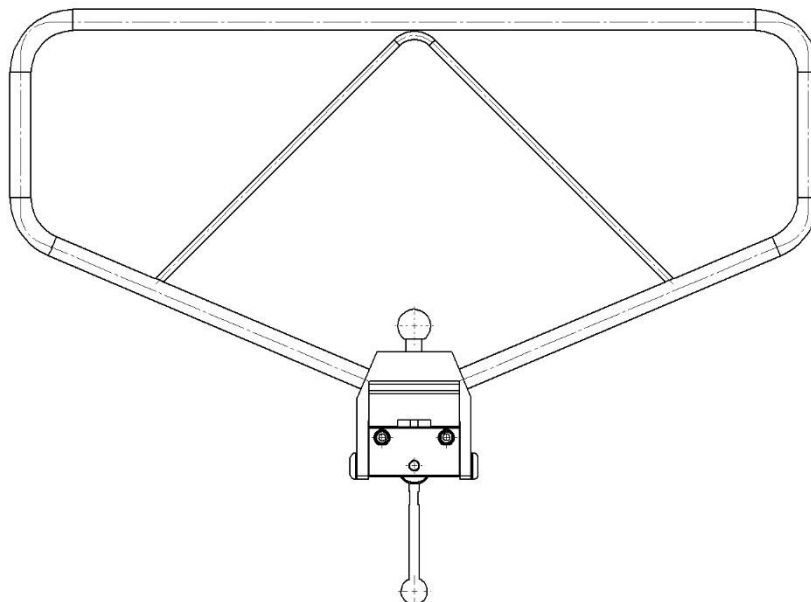


## Sidogrind 10-531 inklusive varianterna

---



Variant	Beskrivning
10-531	Klove (EU 25x10 mm skena)
10-531-B-US	Klove (US 1 1/8" x 3/8" skena)
10-531-UK	Klove (UK 1 1/4" x 1/4" skena)



Varning! Denna symbol indikerar särskilt viktig säkerhetsinformation. Följ dessa anvisningar noga.



Läs användarmanualen innan du börjar använda produkten! Det är viktigt att du förstår innehållet fullt ut innan du försöker använda utrustningen.

**CE**

2020-10-30

Dokument nummer: M10-531SE rev.01

## Avsedd användning

---

Sidogrind avsedd för att stabilisera och skapa en skyddande och stödjande barriär för patient på operationsbord under operation. Produkten är avsedd att användas av professionell personal inom kirurgi på vårdinrättningar.



## Säkerhetsföreskrifter


---

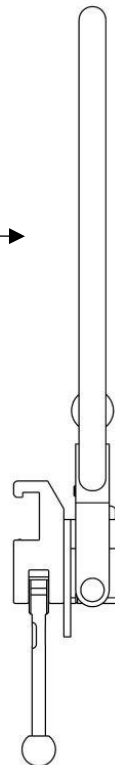
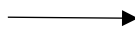
Maxbelastning: 20 kg jämnt utbredd, motsvarar en patientvikt på 200 kg, enligt EN 60601-1 och EN 60601-2.

Utför en funktionskontroll före varje användningstillfälle!

Service och förebyggande underhållsservice skall utföras av auktoriserad personal.



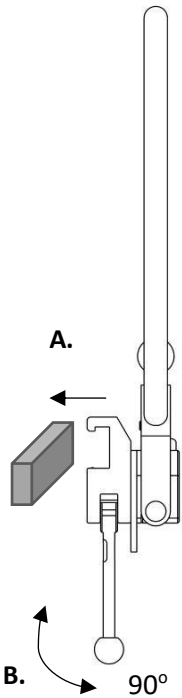
MAX 20 kg (MAX 200 kg )



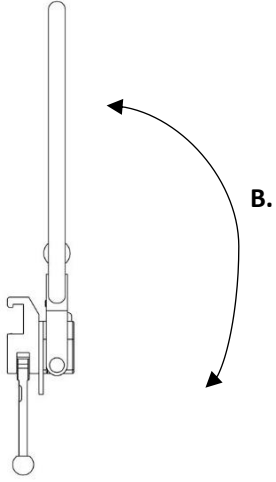
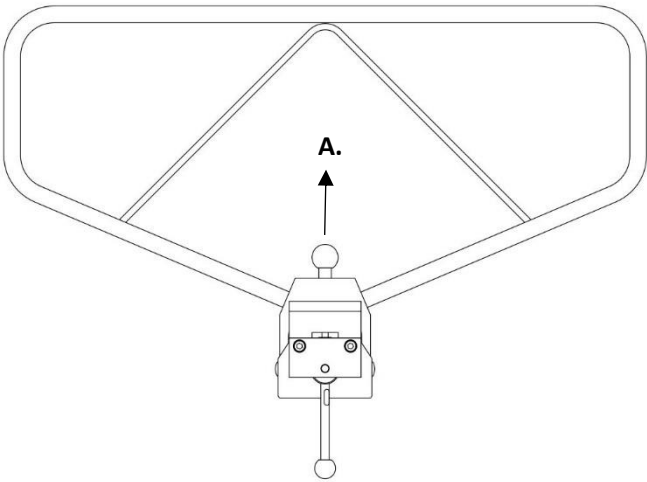
# Användarinstruktion

---

## Installation



## Användning



## Underhåll



Service, förebyggande underhåll, justeringar och reparationer får endast utföras av för ändamålet utbildad personal. Ändring av någon del av konstruktionen utan skriftligt medgivande från tillverkaren är strängt förbjudet. Överträdelse kan komma att beivras.

## Rengöring

Rengör med antiseptiskt tvåltvättmedel med pH 6 - 8 och varmt vatten. Etanol kan användas på metallytor. Torka med mjuk torkduk. Använd inte tvättmedel som innehåller starka syror eller baser.

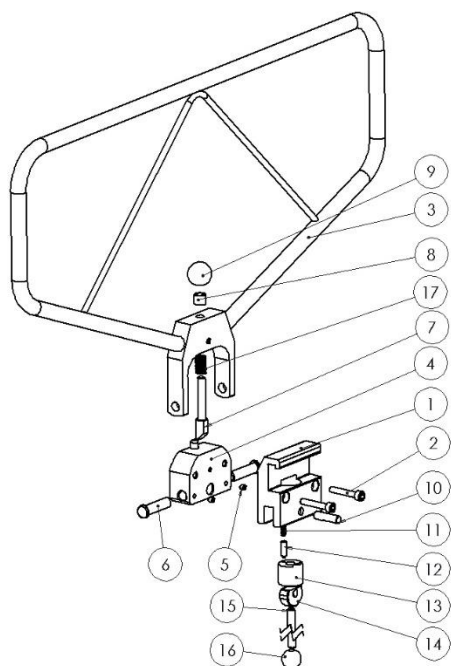
## Kontroll

Kontrollera att inga skador finns på sidogrinden. Kontrollera funktionen av låsningen på sidogrinden. Kontrollera att ev. överdrag inte har några skador där föroreningar kan fastna och bakterier ansamlas, som kan orsaka smitta.

## Årlig service

Varje år skall sidogrinden genomgå en noggrann rengöring, se ovan. Rörliga delar och gängor skall smörjas med vattenfast fett. Låsfunktionerna skall kontrolleras.

## Reservdelar



		Variant: 10-531			
		10-531	10-531-B-US	10-531-UK	
	Beskrivning	Antal	Artikelnr.	Artikelnr.	Artikelnr.
1.	Hus till klove	1	10460	10975	11272
2.	Skruv MC6S M6x35 FZ	2	-	-	-
3.	Båge	1	10762	10762	10762
4.	Svängfäste	1	10474	10474	10474
5.	Stoppskruv MSK6SS M5x5	2	-	-	-
6.	Axel till svängfäste	2	11359	11359	11359
7.	Låsstift	1	10363	10363	10363
8.	Distansring	1	10458	10458	10458
9.	Kula	1	K20M8S	K20M8S	K20M8S
10.	Axel	1	10009	10009	10009
11.	Tryckfjäder	1	10013	10013	10013
12.	Tryckstift	1	10012	10012	10012
13.	Plunge	1	10711	10711	10711
14.	Excenter	1	11165	11165	11165
15.	Låshandtag	1	10014	10014	10014
16.	Kula	1	K20M8S	K20M8S	K20M8S
17.	Tryckfjäder	1	10761	10761	10761

## Tillbehör

---

<b>Artikelnr.</b>	<b>Beskrivning</b>
<b>10-531-H</b>	Vadderat överdrag

## Teknisk specifikation

---

Maxbelastning	20 kg jämnt utbredd, motsvarar en patientvikt på 200 kg, enligt EN 60601-1 och EN 60601-2
Vikt	2,1 kg
Dimension (H x B x L)	370 x 40 x 630 mm
Material sidogrind	Rostfritt stål Aluminium

<b>Variant</b>	<b>UDI-DI</b>
10-531	07350111831851
10-531-B-US	07350111831868
10-531-UK	07350111831875



Reison Medical AB

Eriksbergsvägen 32A

734 92 Hallstahammar

SWEDEN

+46 (0)220 433 99 | [order@reison.se](mailto:order@reison.se) | [info@reison.se](mailto:info@reison.se)