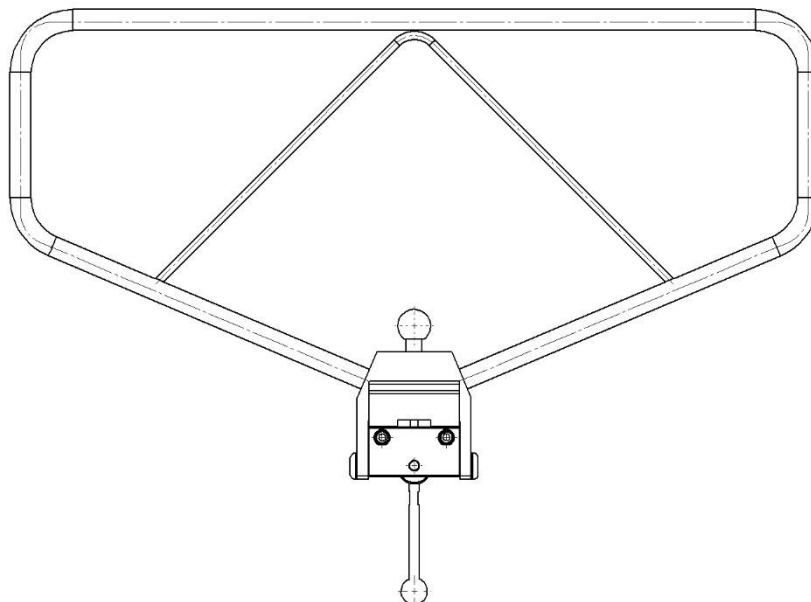


Sidestøtte 10-531 inklusive versioner



Version	Beskrivelse
10-531	Klemme (EU 25 x 10-mm-skinne)
10-531-B-US	Klemme (US 1½" x ¾"-skinne)
10-531-UK	Klemme (UK 1¼" x ¼"-skinne)



Advarsel! Dette symbol angiver vigtige oplysninger vedrørende sikkerhed. Følg disse anvisninger nøje.



Læs brugervejledningen, før du tager udstyret i brug! Det er vigtigt, at du forstår indholdet i brugervejledningen fuldt ud, før du tager udstyret i brug.

CE

30-10-2020

Dokumentnummer: M10-531DK rev.01

Tilsigtet brug

Sidestøtte beregnet til stabilisering og brug som en beskyttende og støttende barriere for patienten på operationsbordet under et kirurgisk indgreb. Produktet er beregnet til brug af læger på et hospital eller en klinik.



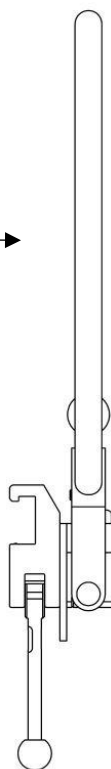
Sikkerhedsbestemmelser

Maksimal belastning: 20 kg jævnt fordelt, svarende til en patientvægt på 200 kg, iht. EN 60601-1 og EN 60601-2.

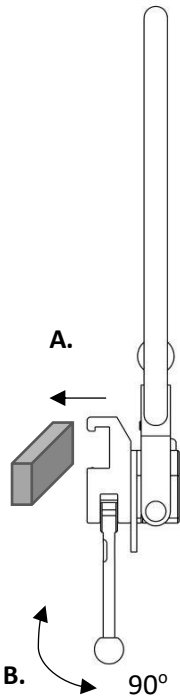
Kontroller, at udstyret fungerer korrekt, før du tager det i brug!

Service og forebyggende vedligeholdelse skal udføres af autoriseret personale.

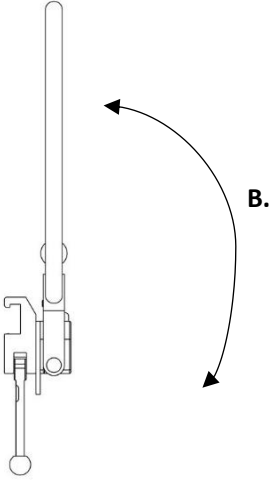
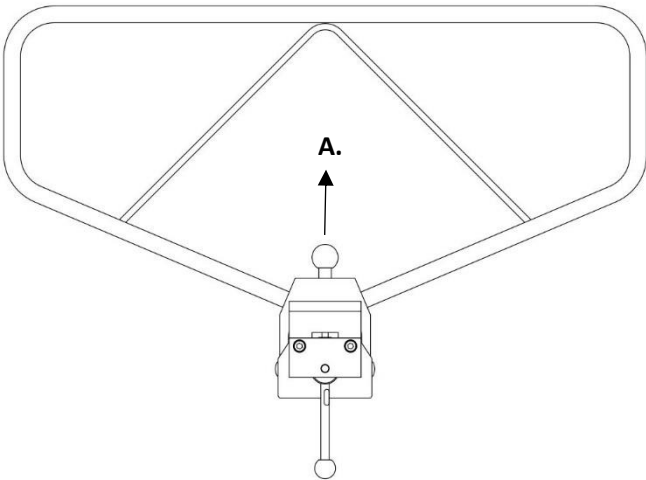
 MAKS. 20 kg (MAKS. 200 kg ) →



Installation



Positionsjustering



Vedligeholdelse



Service, forebyggende vedligeholdelse, justering og reparation må kun udføres af autoriseret personale. Det er strengt forbudt at ændre på konstruktionen uden skriftlig tilladelse fra producenten.

Rengøring

Rengør udstyret med antiseptisk rengøringsmiddel med pH 6-8 og varmt vand. Det er tilladt at bruge ethanol på metaloverfladerne. Tør efter med en blød klud. Brug ikke stærkt sure eller basiske rengøringsmidler.

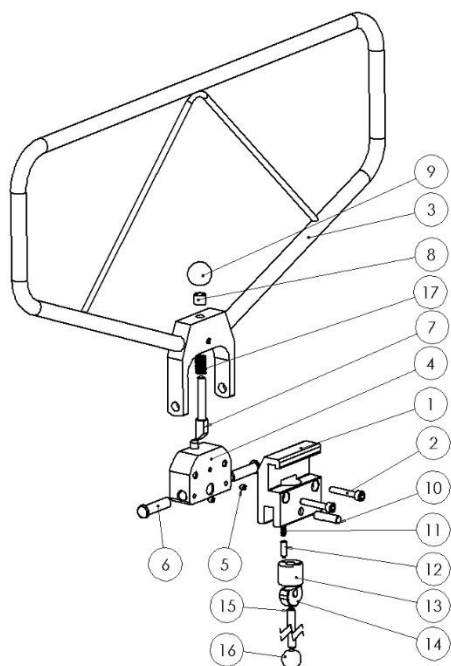
Kontrol

Kontroller, at der ikke er nogen løse dele, og at alle dele er fri for skader. Kontroller sidestøttens låsefunktion. Kontroller, at overtrækket er rent og fri for skader, hvis der anvendes et overtræk.

Årlig service

Én gang om året skal sidestøtten rengøres omhyggeligt, de bevægelige dele skal smøres, og låsefunktionen skal afprøves.

Reservedele



		Version: 10-531		10-531-B-US	10-531-UK
	Beskrivelse	Stk.	Varenr.	Varenr.	Varenr.
1.	Klemmehus	1	10460	10975	11272
2.	Skrue MC6S M6x35 FZ	2	-	-	-
3.	Stel	1	10762	10762	10762
4.	Hængsel	1	10474	10474	10474
5.	Sætskrue MSK6SS M5x5	2	-	-	-
6.	Pind	2	11359	11359	11359
7.	Låsestift	1	10363	10363	10363
8.	Afstandsholder	1	10458	10458	10458
9.	Kugle	1	K20M8S	K20M8S	K20M8S
10.	Pind	1	10009	10009	10009
11.	Fjeder	1	10013	10013	10013
12.	Trykstift	1	10012	10012	10012
13.	Stempel	1	10711	10711	10711
14.	Excenterbøsning	1	11165	11165	11165
15.	Låsehåndtag	1	10014	10014	10014
16.	Kugle	1	K20M8S	K20M8S	K20M8S
17.	Fjeder	1	10761	10761	10761

Tilbehør

Varenr.	Beskrivelse
10-531-H	Polstret overtræk

Tekniske specifikationer

Maksimal belastning	20 kg jævnt fordelt, svarende til en patientvægt på 200 kg, iht. EN 60601-1 og EN 60601-2.
Vægt	2,1 kg
Mål (H x B x L)	370 x 40 x 630 mm
Materiale, sidestøtte	Rustfrit stål Aluminium

Version	UDI-DI
10-531	07350111831851
10-531-B-US	07350111831868
10-531-UK	07350111831875



Reison Medical AB

Eriksbergsvägen 32A

734 92 Hallstahammar

SVERIGE

+46 (0)220 433 99 | order@reison.se | info@reison.se