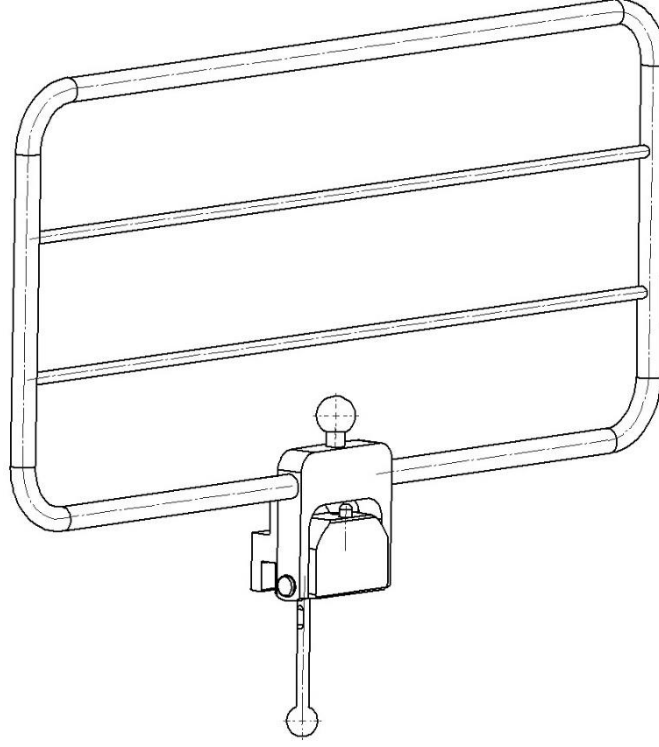


## Güvenlik yan rayı 10-530, sürümleri dahil



**Sürüm**  
10-530  
10-530-US  
10-530-UK

**Açıklama**  
Kelepçe (AB 25x10 mm ray)  
Kelepçe (ABD 1½ inç x ¾ inç ray)  
Kelepçe (İngiltere 1½ inç x ¾ inç ray)



Uyarı! Bu sembol, güvenlikle ilgili önemli bilgileri belirtmektedir. Bu talimatlara dikkatle uyun.



Kullanmadan önce Kullanım Kılavuzunu okuyun! Ekipmanı kullanmayı denemeden önce kullanım kılavuzunun içeriğini tam olarak anlamak önemlidir.

**CE**

23-04-2021

Belge numarası: M10-530TR rev.01

## Kullanım amacı

---

Ameliyat sırasında stabilizasyon için kullanılan ve ameliyat masasındaki hasta için koruyucu ve destekleyici bir bariyer görevi gören güvenlik yan rayı. Ürün bir sağlık tesisi içinde tıp uzmanları tarafından kullanılacaktır.



## Güvenlik yönetmeliği


---

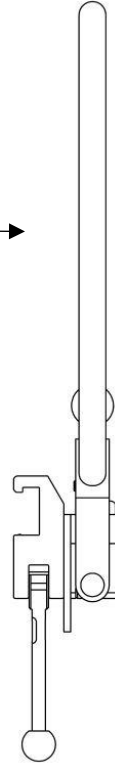
Maksimum yük: Eşit dağılımlı 20 kg, EN 60601-1 ve EN 60601-2'ye göre 200 kg hasta ağırlığına karşılık gelmektedir.

Kullanmadan önce, doğru şekilde çalıştığından emin olun!

Servis ve önleyici bakım yetkili personel tarafından yapılmalıdır.



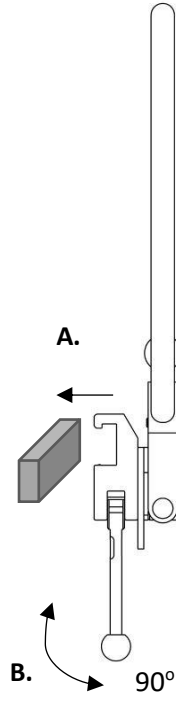
MAKS. 20 kg (MAKS. 200 kg  )



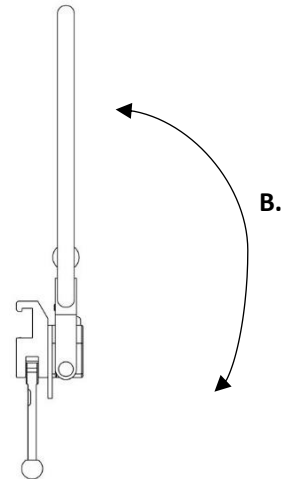
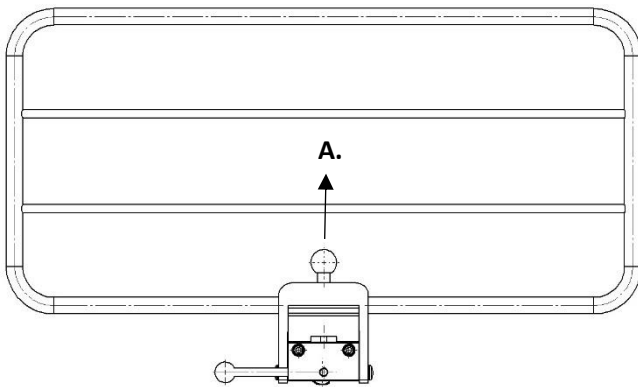
# Kullanıcı talimatları

---

## Kurulum



## Konum ayarlama



## Bakım



Servis, önleyici bakım, ayarlama ve onarım sadece yetkili personel tarafından yapılmalıdır. Üreticinin yazılı izni olmadan ürünün yapısının değiştirilmesi kesinlikle yasaktır.

## Temizleme

pH derecesi 6 - 8 olan antiseptik deterjan ve ılık su ile temizleyin. Metal yüzeylerde etanol kullanılabilir. Yumuşak bir bezle kurulayın. Güçlü asidik veya alkali deterjanlar kullanmayın.

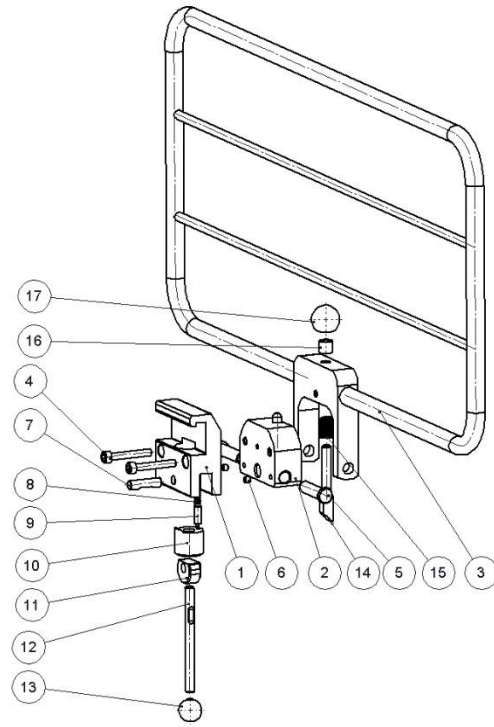
## Kontrol

Gevşek parça bulunmadığını ve herhangi bir parçada hasar olmadığını kontrol edin. Yan rayın kilit fonksiyonunu kontrol edin. Kapak kullanılmışsa, temiz olduğunu ve hasar görmediğini kontrol edin.

## Yıllık servis

Yan ray yılda bir kez dikkatlice temizlenmeli, hareketli parçalar yağlanmalı ve kilitleme fonksiyonu test edilmelidir.

## Yedek parçalar



	Sürüm:	10-530	10-530-US	10-530-UK
Açıklama	Adet	Madde no.	Madde no.	Madde no.
1. Kelepçe gövdesi	1	10460	10975	11272
2. Pivot	1	10474	10474	10474
3. Çerçeve	1	10977	10977	10977
4. Vida MC6S M6x40 FZB	2	-	-	-
5. Mil	2	11359	11359	11359
6. Tespit vidası MSK6SS M5x5 FZ	2	-	-	-
7. Mil	1	10009	10009	10009
8. Yay	1	10013	10013	10013
9. Basınç pimi	1	10012	10012	10012
10. Piston	1	10711	10711	10711
11. Eksantrik	1	11165	11165	11165
12. Kilit tutamacı	1	10014	10014	10014
13. Bilya	1	K20M8S	K20M8S	K20M8S
14. Kilitleme pimi	1	10363	10363	10363
15. Yay	1	10761	10761	10761
16. Ara parça	1	10458	10458	10458
17. Bilya	1	K25M8S	K25M8S	K25M8S

## Aksesuarlar

---

<b>Madde no.</b>	<b>Açıklama</b>
<b>10-530-H</b>	Yastıklı kapak

## Teknik özellikler

---

Maksimum iş yükü	Eşit dağılımlı 20 kg, EN 60601-1 ve EN 60601-2'ye göre 200 kg hasta ağırlığına karşılık gelmektedir.
Ağırlık	2,8 kg
Boyutlar (Y x G x U)	370 x 40 x 630 mm
Yan ray malzemesi	Paslanmaz çelik Alüminyum

<b>Sürüm</b>	<b>UDI-DI</b>
10-530	07350111831820
10-530-US	07350111831844
10-530-UK	07350111831837



Reison Medical AB

Eriksbergsvägen 32A

734 92 Hallstahammar

ÍSVEÇ

+46 (0)220 433 99 | [order@reison.se](mailto:order@reison.se) | [info@reison.se](mailto:info@reison.se)