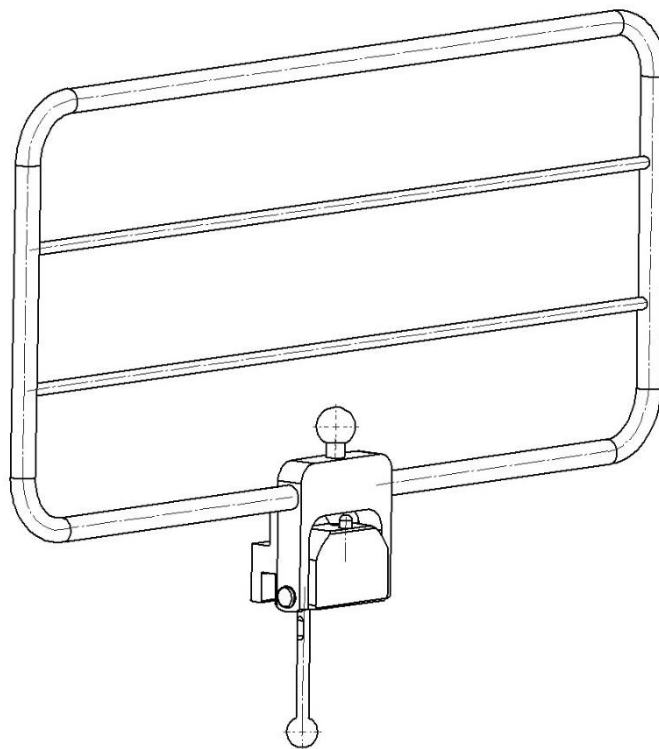


Zabezpieczająca szyna boczna 10-530 — różne wersje

**Wersja**

10-530

10-530-US

10-530-UK

Opis

zacisk do szyny kontynentalnej 25 × 10 mm

zacisk do szyny amerykańskiej 1 1/8 × 3/8"

zacisk do szyny brytyjskiej 1 1/4 × 1/4"



Ostrzeżenie! Ten symbol wskazuje na ważną informację dotyczącą bezpieczeństwa. Należy ściśle przestrzegać towarzyszących mu instrukcji.



Przed użyciem przeczytać podręcznik obsługi! Bardzo ważne jest całkowite zrozumienie treści podręcznika obsługi przed przystąpieniem do obsługi sprzętu.

CE

23.04.2021

Numer dokumentu: M10-530PL wer. 01

Przeznaczenie

Zabezpieczająca szyna boczna przeznaczona do stabilizowania, ochrony i podpierania pacjenta na stole operacyjnym w trakcie operacji. Produkt przeznaczony do użytku profesjonalnego przez pracowników służby zdrowia na terenie placówek opieki zdrowotnej.




Zasady bezpieczeństwa

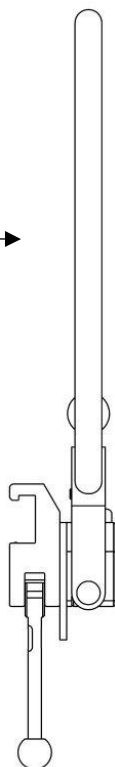
Maksymalne obciążenie: 20 kg rozłożone równomiernie, co odpowiada masie ciała pacjenta 200 kg, zgodnie z wymaganiami norm EN 60601-1 i EN 60601-2.

Przed użyciem upewnić się co do poprawnego funkcjonowania sprzętu!

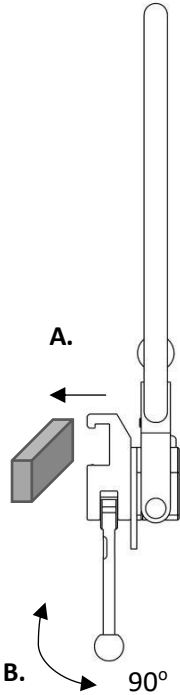
Wykonywanie czynności z zakresu obsługi serwisowej i konserwacji zapobiegawczej powierzać upoważnionemu do tego personelowi.



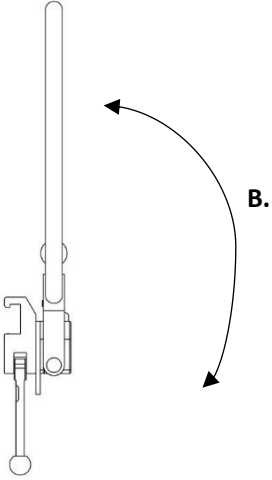
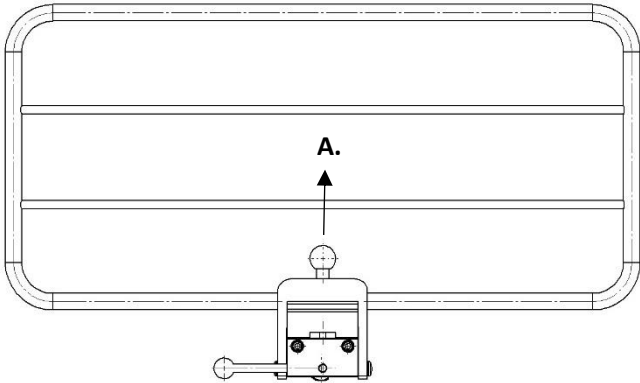
MAKS. 20 kg (MAKS. 200 kg ) →



Instalowanie



Regulowanie położenia



Konserwacja



Wykonywanie czynności z zakresu obsługi serwisowej, konserwacji zapobiegawczej, regulacji oraz naprawy powierzać wyłącznie upoważnionemu do tego personelowi. Bezwzględnie zabrania się ingerowania w budowę sprzętu bez uprzedniego uzyskania na to zgody na piśmie ze strony producenta.

Czyszczenie

Czyścić antyseptycznym środkiem czyszczącym o pH 6–8 i ciepłą wodą. Na powierzchniach metalowych można używać etanolu. Wyrzeć do sucha miękką szmatką. Nie stosować środków czyszczących silnie kwasowych bądź zasadowych.

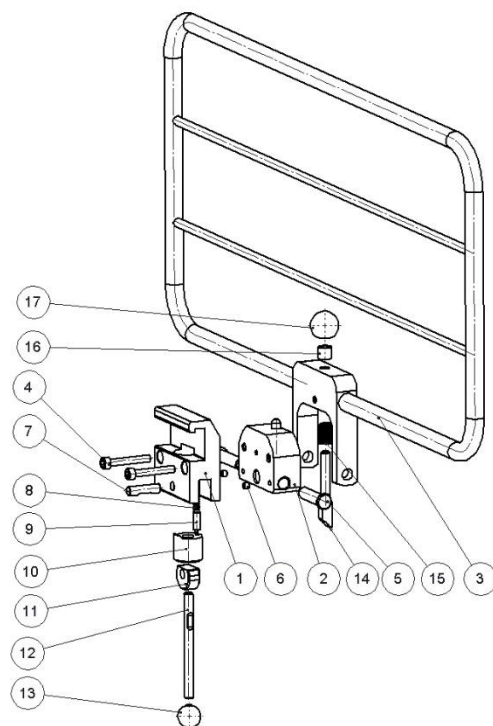
Kontrola

Sprawdzić, czy żadna część nie jest poluzowana ani uszkodzona. Sprawdzić działanie blokady szyny bocznej. Jeżeli w użyciu jest osłona — sprawdzić, czy jest ona czysta i nieuszkodzona.

Serwis roczny

Raz do roku starannie oczyścić szynę boczną, nasmarować części ruchome i sprawdzić działanie blokady.

Części zamienne



Opis	Wersja:			
	10-530	10-530-US	10-530-UK	
1. korpus zacisku	Liczba sztuk	Numer artykułu	Numer artykułu	Numer artykułu
2. element obrotowy	1	10460	10975	11272
3. rama	1	10474	10474	10474
4. śruba MC6S M6×40 FZB	1	10977	10977	10977
5. wałek	2	—	—	—
6. śruba ustalająca MSK6SS M5×5 FZ	2	11359	11359	11359
7. wałek	2	—	—	—
8. sprężyna	1	10009	10009	10009
9. kołek dociskowy	1	10013	10013	10013
10. nurnik	1	10012	10012	10012
11. element mimośrodkowy	1	10711	10711	10711
12. uchwyt blokady	1	11165	11165	11165
13. kula	1	10014	10014	10014
14. kołek ustalający	1	K20M8S	K20M8S	K20M8S
15. sprężyna	1	10363	10363	10363
16. element dystansowy	1	10761	10761	10761
17. kula	1	10458	10458	10458
		K25M8S	K25M8S	K25M8S

Akcesoria

Numer artykułu	Opis
10-530-H	wyściełana osłona

Dane techniczne

Maksymalne obciążenie robocze	20 kg rozłożone równomiernie, co odpowiada masie ciała pacjenta 200 kg, zgodnie z wymaganiami norm EN 60601-1 i EN 60601-2.
Masa	2,8 kg
Wymiary (wys. × szer. × dł.)	370 × 40 × 630 mm
Materiał szyny bocznej	stal nierdzewna aluminium

Wersja	UDI-DI
10-530	07350111831820
10-530-US	07350111831844
10-530-UK	07350111831837



Reison Medical AB

Eriksbergsvägen 32A

734 92 Hallstahammar

SZWECJA

+46 (0)220 433 99 | order@reison.se | info@reison.se